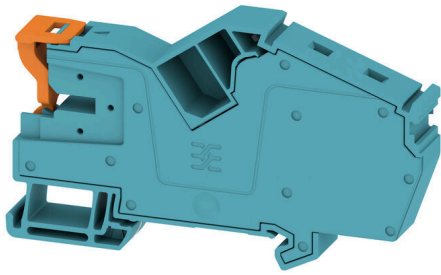


AEB ITB 16 BB BL

Weidmüller Interface GmbH & Co. KG
Klingenbergstraße 26
D-32758 Detmold
Germany

www.weidmueller.com



빌딩 설치 배선

빌딩 설치 분야에 대해서는 10x3 구리 레일을 중심으로 설치 단자대 블록, 중립 컨덕터 단자대 블록 및 분배 단자대 블록에서부터 완벽한 버스바 및 버스바 홀더 등의 액세서리에 이르는 완벽하게 조율된 구성품을 통해 완전한 시스템을 제공합니다.

일반 주문 데이터

버전	엔드 브래킷, 파란색, TS 35, V-0, Wemid, 너비: 12 mm, 130 °C
주문 번호	2669130000
유형	AEB ITB 16 BB BL
GTIN (EAN)	4064675266365
수량	20 items

기술 데이터

승인

ROHS	준수
------	----

치수 및 중량

깊이	52.9 mm	깊이 (인치)	2.0827 inch
높이	91.15 mm	높이 (인치)	3.5886 inch
너비	12 mm	폭 (인치)	0.4724 inch
순중량	20.39 g		

온도

보관 온도	-25 °C...55 °C	주변 온도	-5 °C...40 °C
연속 작동 온도, 최소	-60 °C	연속 작동 온도, 최대	130 °C

환경 제품 규정 준수

RoHS 준수 상태	준수, 예외 미존재
REACH SVHC	0.1 wt% 이상의 SVHC 없음

시스템 사양

장착 레일	TS 35
-------	-------

일반

장착 레일	TS 35
-------	-------

자재 데이터

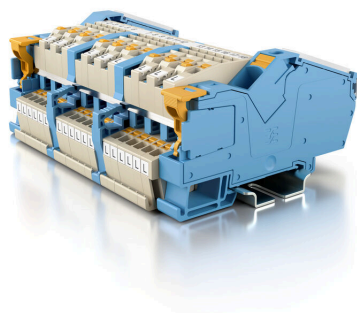
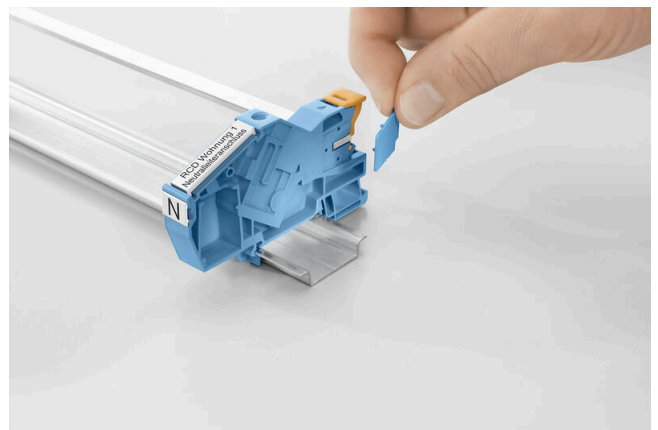
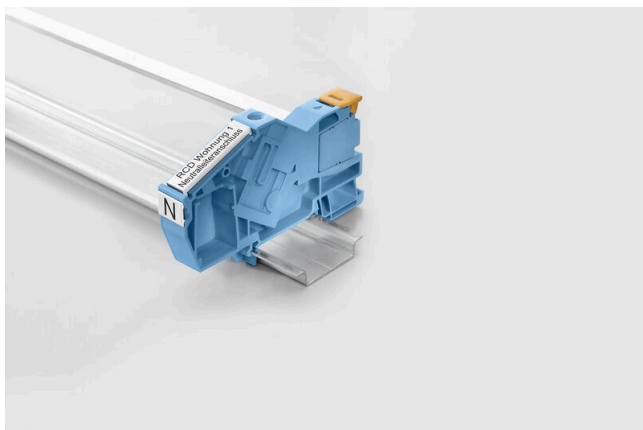
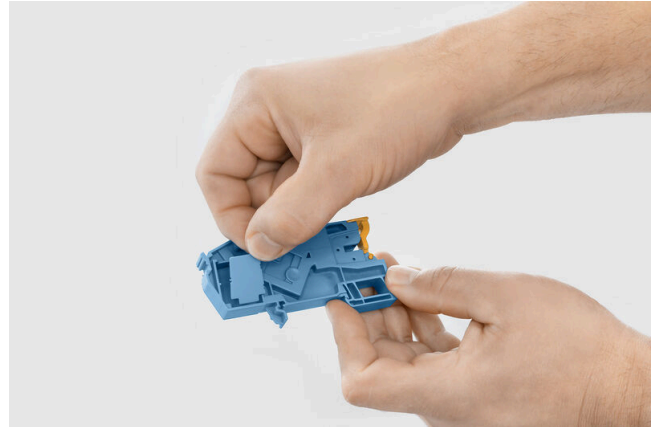
기본 재질	Wemid	컬러 코드	파란색
UL 94 가연성 등급	V-0		

추가 기술 데이터

장착 유형	스냅온	잠금	스크류 없음
-------	-----	----	--------

분류

ETIM 8.0	EC001041	ETIM 9.0	EC001041
ETIM 10.0	EC001041	ECLASS 14.0	27-25-03-02
ECLASS 15.0	27-25-03-02		



AEB ITB 16 BB BL

Weidmüller Interface GmbH & Co. KG
 Klingenbergstraße 26
 D-32758 Detmold
 Germany

www.weidmueller.com

액세서리

종판 / 파티션 플레이트

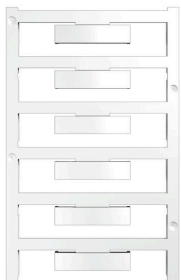


종판과 엔드 플레이트는 단자대의 필수 부속품입니다. 종판은 서로 다른 전위와 기능 그룹을 광학적으로 및 전기적으로 분리하여 안전성을 높이고 배전반 내부의 명확한 구조를 보장합니다. 엔드 플레이트는 측면의 단자대 열을 마감하고, 전류가 흐르는 부품과의 접촉을 방지하며, 깔끔하고 안정적인 마감을 보장합니다. 두 부품 모두 각각의 바이드몰러 단자대 시리즈에 정확히 대응되어 안전하고 규정을 준수하며 전문적인 배선에 기여합니다.

일반 주문 데이터

유형	APP ITB 16 BB 2C/NDT BL	버전	
주문 번호	2668890000	버전	A-시리즈, 파티션 플레이트
GTIN (EAN)	4064675266297		
수량	20 ST		

블랭크



WAD 커넥터 마커는 W 시리즈 단자대와 WEW 35/2 및 ZEW 35/2 엔드 브래킷에 적합합니다. 마커는 빈 마커, 사용자 지정 인쇄 또는 번개 기호가 있는 표준 인쇄로 사용 가능합니다. WAD MultiCard 마커는 PrintJet CONNECT 프린터를 사용한 라벨링에 적합합니다. 맞춤 인쇄용: 귀하의 라벨링 사양에 대한 바이드몰러의 라벨링 소프트웨어 M-Print PRO 또는 M-Print PRO Online(미설치)의 파일을 보내주십시오.

일반 주문 데이터

유형	WAD 8 MC NE WS	버전	
주문 번호	1112940000	버전	그룹 마커, 커버, 33.3 x 8 mm, 피치(mm)(P): 8.00 WDU 4, WEW 35/2, ZEW 35/2, 흰색
GTIN (EAN)	4032248891825		
수량	48 ST		

버스바



다양한 재질의 버스바와 관련 액세서리를 사용하여, 아주 작은 설치 공간에서 케이블을 연결할 수 있습니다. 응용 분야에 따라 전위를 수집, 분배 또는 소멸시킬 수 있습니다.

일반 주문 데이터

유형	SSCH 10X3X1000 CU/SN	버전	
주문 번호	0348900000	버전	버스바 (단자대), 은색, 높이: 1000 mm, 깊이: 3 mm, 구리
GTIN (EAN)	4008190024802		
수량	25 M		

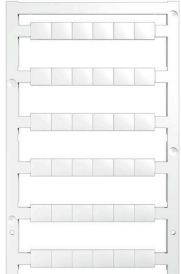
AEB ITB 16 BB BL

Weidmüller Interface GmbH & Co. KG
 Klingenbergstraße 26
 D-32758 Detmold
 Germany

www.weidmueller.com

액세서리

블랭크



WS 마커는 W 시리즈 커넥터에 매우 적합합니다. WS 태그는 시스템 호환 덕분에 I 시리즈 및 Z 시리즈에서도 사용할 수 있습니다. 마킹 면적이 넓기 때문에 긴 문자열은 물론 여러 줄의 텍스트도 인쇄할 수 있습니다. WS 마커는 긴 맞춤형 문자열이 포함된 라벨에 이상적입니다. 입증된 MultiCard 형식을 사용하기 때문에 PrintJet CONNECT 또는 Plotter를 사용한 인쇄가 가능합니다.

- 스트립 형태로 또는 하나씩 부착 가능
- 입증된 MultiCard 형식의 마커

맞춤 인쇄용: 귀하의 라벨링 사양에 대한 바이드물러의 라벨링 소프트웨어 M-Print PRO 또는 M-Print PRO Online(미설치)의 파일을 보내주십시오.

일반 주문 데이터

유형	WS 7.8/9.2 PLUS MC NE GR	버전	
주문 번호	1208970000		WS, 단자대 마커, 7.8 x 9.2 mm, 피치(mm)(P): 9.20 Weidmueller, 회색
GTIN (EAN)	4032248990092		
수량	360 ST		

일자 스크류드라이버

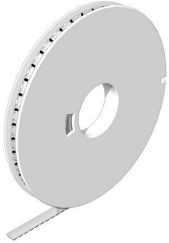


블레이드가 둥근 일자 스크류드라이버 SD DIN 5265, ISO 2380/2, DIN 5264, ISO 2380/1에 따른 출력. ChromTop 팁, SoftFinish 그립

일반 주문 데이터

유형	SDS 1.0X5.5X150	버전	
주문 번호	2749380000		스크류드라이버, 블레이드 폭(B): 5.5 mm, 블레이드 길이: 150 mm,
GTIN (EAN)	4050118895605		블레이드 두께(A): 1 mm
수량	1 ST		

WS 8/10



WS/ DEK

MultiMark 단자대 마커는 2개의 구성 요소로 만들어진 혁신적 복합재를 사용합니다. 마커의 경질 하단부는 커넥터에 안전하게 고정됩니다. 표면을 탄성 소재로 마감하여 장착이 간편합니다. 특수 천공된 재질을 사용해 스트립은 간격에 발생하는 약간의 편차를 수용할 수 있도록 늘어납니다(이 편차는 늘어나는 경향이 있으며, 특히 긴 단자대 블록일 경우 그 정도가 큼). 추가 장점: 표면 재질은 탁월한 인쇄 적성으로 인해 내구성 및 내마모성이 뛰어난 라벨링을 보장합니다. 300 dpi의 인쇄 해상도로 가독성이 매우 좋은 글자를 출력합니다.

MultiMark 사용 혜택

- 바이드물러 모듈형 단자대 블록에 호환 사용 가능
- 견고하고 내구성이 우수한 인쇄
- 연속 스트립으로 설치 시간 절감
- 혁신적 복합소재 사용으로 간편한 장착
- 최적의 가독성을 위한 대형의 라벨 입력란
- 제조사 독립성으로 인한 높은 수준의 유연성

일반 주문 데이터

유형	WS-A 8/10 MM WS	버전	
주문 번호	2619890000		WS, 단자대 마커, 8 x 10 mm, Weidmüller, 흰색
GTIN (EAN)	4050118626193		
수량	350 ST		

블랭크



WAD 커넥터 마커는 W 시리즈 단자대와 WEW 35/2 및 ZEWE 35/2 엔드 브래킷에 적합합니다. 마커는 빈 마커, 사용자 지정 인쇄 또는 번개 기호가 있는 표준 인쇄로 사용 가능합니다. WAD MultiCard 마커는 PrintJet CONNECT 프린터를 사용한 라벨링에 적합합니다. 맞춤 인쇄용: 귀하의 라벨링 사양에 대한 바이드물러의 라벨링 소프트웨어 M-Print PRO 또는 M-Print PRO Online(미설치)의 파일을 보내주십시오.

일반 주문 데이터

유형	WAD 5 MC NE WS	버전	
주문 번호	1112910000		그룹 마커, 커버, 33.3 x 5 mm, 피치(mm)(P): 5.00 WDU 2.5, WEW 35/2, ZEWE 35/2, 흰색
GTIN (EAN)	4032248891689		
수량	48 ST		

액세서리

테스트 어댑터 및 테스트 소켓



테스트 어댑터와 테스트 플러그는 단자대 블록과 테스트 장비 간의 전기 결선에 사용됩니다. 이러한 방식으로 유선 상태에서 전기적 접점을 설정할 수 있으며 측정을 쉽게 수행할 수 있습니다.

일반 주문 데이터

유형	FZS 2/4 RT/80 SAKT4	버전	
주문 번호	1276300000	플러그 (단자대), 플러그인 결선, 2 mm ² , 결선 수: 2, 극 수: 1, 너비: 9 mm	
GTIN (EAN)	4008190026080		
수량	20 ST		