

HDC MHP 70 FC

Weidmüller Interface GmbH & Co. KG
 Klingenbergstraße 26
 D-32758 Detmold
 Germany

www.weidmueller.com



연질

개별 솔루션을 위한 4개의 모듈 사이즈로 공간을 상당히 절감해줍니다. 더욱 작아진 피치 역시 최적화된 디자인을 잘 말해줍니다.

일반 주문 데이터

버전	전원 모듈, 1000 V, 70 A, 극 수: 2, 크립프 결선, 암형(Female), 필요한 플러그인 슬롯 개수: 1
주문 번호	2668180000
유형	HDC MHP 70 FC
GTIN (EAN)	4050118765892
수량	1 items

HDC MHP 70 FC

Weidmüller Interface GmbH & Co. KG
Klingenbergstraße 26
D-32758 Detmold
Germany

www.weidmueller.com

기술 데이터

승인

승인



ROHS	준수
UL File Number Search	UL 웹사이트
인증 번호(cURus)	E92202

치수 및 중량

깊이	34 mm	깊이 (인치)	1.3386 inch
높이	47.95 mm	높이 (인치)	1.8878 inch
너비	14.5 mm	폭 (인치)	0.5709 inch
순중량	9.7 g		

온도

한계 온도	-40 °C ... 125 °C
-------	-------------------

환경 제품 규정 준수

RoHS 준수 상태	준수, 예외 미존재
REACH SVHC	Potassium perfluorobutane sulfonate 29420-49-3
SCIP	1609748e-c278-4c9b-b3d1-e6215d2988cd

PE 결선 데이터

결선 유형 PE	모듈 프레임을 통한 스크류 결선
----------	----------------------

버전

탈피 길이, 정격 결선	15 mm	결선 유형	크림프 결선
전선 굵기, 최대	25 mm ²	전선 굵기, 최소	6 mm ²

일반 데이터

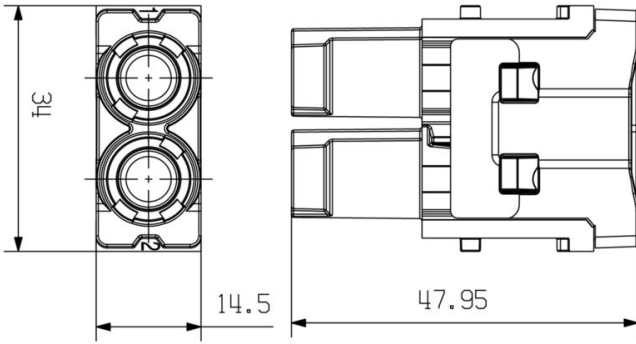
극 수	2	UL 94 가연성 등급	V-0
절연 저항	1012 Ω	플러그 주기	≥ 500
유형	암형(Female)	서지 전압 범주	III
오염 심각도	3	기본 재질	폴리카보네이트, 유리 섬유 강화
시리즈	ModuPlug	정격 전압(DIN EN 61984)	1000 V
UL/CSA에 따른 정격 전압	600 V	정격 임펄스 전압(DIN EN 61984)	8 kV
정격 전압(DIN EN 61984)	70 A	필요한 플러그인 슬롯 개수	1

분류

ETIM 8.0	EC000438	ETIM 9.0	EC000438
ETIM 10.0	EC000438	ECLASS 14.0	27-44-02-17
ECLASS 15.0	27-44-02-17		

도면

도면



HDC MHP 70 FC

Weidmüller Interface GmbH & Co. KG
 Klingenbergstraße 26
 D-32758 Detmold
 Germany

액세서리

www.weidmueller.com

70 A 크림프 접점

크림프는 확실하고 안정적인 와이어 및 접점 간 전기적/기계적 결선을 제공합니다. 최적의 크림프 결선은 기밀(gas-tight)하고 부식에 강합니다.



일반 주문 데이터

유형	HDC MHP70 F 10	버전
주문 번호	2668200000	암형(Female), 은색, 10 - 10 mm ²
GTIN (EAN)	4050118803006	
수량	10 ST	
유형	HDC MHP70 F 16	버전
주문 번호	2668220000	암형(Female), 은색, 16 - 16 mm ²
GTIN (EAN)	4050118802917	
수량	10 ST	
유형	HDC MHP70 F 25	버전
주문 번호	2668260000	암형(Female), 은색, 25 - 25 mm ²
GTIN (EAN)	4050118802924	
수량	10 ST	
유형	HDC MHP70 F 6	버전
주문 번호	2668210000	암형(Female), 은색, 6 - 6 mm ²
GTIN (EAN)	4050118802894	
수량	10 ST	

대응물

전기 모듈



연질 개별 솔루션을 위한 4개의 모듈 사이즈로 공간을 상당히 절감해줍니다. 더욱 작아진 피치 역시 최적화된 디자인을 잘 말해줍니다.

일반 주문 데이터

유형	HDC MHP 70 MAS	버전	
주문 번호	2748300000	전원 모듈, 1000 V, 70 A, 극 수: 2, 축 스크류 결선, 수형, 필요한 플러그인 슬롯 개수: 1	
GTIN (EAN)	4050118891119		
수량	2 ST		
유형	HDC MHP 70 MC	버전	
주문 번호	2668190000	전원 모듈, 1000 V, 70 A, 극 수: 2, 크림프 결선, 수형, 필요한 플러그인 슬롯 개수: 1	
GTIN (EAN)	4050118767537		
수량	1 ST		