

VPCB PV I+II 1000 E

Weidmüller Interface GmbH & Co. KG
Klingenbergstraße 26
D-32758 Detmold
Germany

www.weidmueller.com



'Abbildung ähnlich'

다용도 액세서리 제공으로 서지보호기 제품 범위가 확장됩니다. E.g VSPC 플러그 어레스터 기능을 사용할 수 있는 다목적용 디바이스 V-TEST

일반 주문 데이터

주문 번호	2665700000
유형	VPCB PV I+II 1000 E
GTIN (EAN)	4050118686616
수량	20 items
배송 상태	향후에는 이 품목을 더 이상 사용할 수 없습니다.
마지막 주문 날짜	2026-06-01T00:00:00+02:00

VPCB PV I+II 1000 E

Weidmüller Interface GmbH & Co. KG
 Klingenbergstraße 26
 D-32758 Detmold
 Germany

www.weidmueller.com

기술 데이터

승인

ROHS 준수

치수 및 중량

깊이	52.2 mm	깊이 (인치)	2.0551 inch
높이	61.6 mm	높이 (인치)	2.4252 inch
너비	17.9 mm	폭 (인치)	0.7047 inch
순중량	20 g		

온도

보관 온도	-40 °C...85 °C	작동 온도	-40 °C...85 °C
습도	5 ~ 95 % 상대 습도		

환경 제품 규정 준수

RoHS 준수 상태	준수, 예외 미존재
REACH SVHC	0.1 wt% 이상의 SVHC 없음

EN 50178에 따른 절연

서지 전압 범주	III	오염 심각도	2
----------	-----	--------	---

일반 데이터

버전	기타	설계	기타
UL 94 가연성 등급	V-0	컬러 코드	회색
보호 등급	IP20		

태양광 기술 데이터

낙뢰 테스트 전류 Iimp (10/350 μs)	6.25 kA	조건 및 요구 조건	EN 50539-11
단락 전류 ISCPV	11 kA	방전 전류 In (8/20 μs)	20 kA
요구 조건 클래스	Type I/II	접지 PV 시스템에서 작동 높이	≤ 4000 m
PV 시스템 전압, 최대 Ucpv	1500 V		

정격 데이터 IEC / EN

극 수	1	신호 접점	아니요
전압 유형	DC	낙뢰 테스트 전류 Iimp (10/350 μs)	6.25 kA
방전 전류 I최대 (8/20μs) 와이어-PE	40 kA	통합 백업 퓨즈	아니요

결선 데이터

결선 유형	용접 결선
-------	-------

일반 데이터

극 수	1	보호 등급	IP20
컬러 코드	회색		

전기 데이터

전압 유형	DC
-------	----

VPCB PV I+II 1000 E

Weidmüller Interface GmbH & Co. KG
Klingenbergstraße 26
D-32758 Detmold
Germany

www.weidmueller.com

기술 데이터

보증

시간 간격 5년

분류

ETIM 8.0	EC002496	ETIM 9.0	EC002496
ETIM 10.0	EC002496	ECLASS 14.0	27-17-14-03
ECLASS 15.0	27-17-14-03		

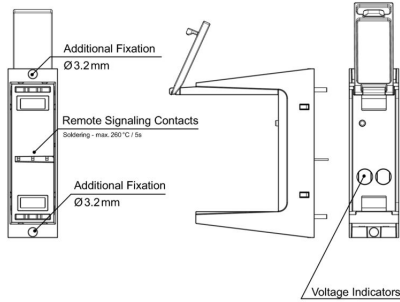
VPCB PV I+II 1000 E

Weidmüller Interface GmbH & Co. KG
 Klingenbergstraße 26
 D-32758 Detmold
 Germany

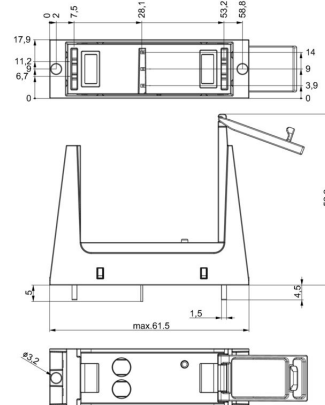
도면

www.weidmueller.com

그림과 유사



치수 도면



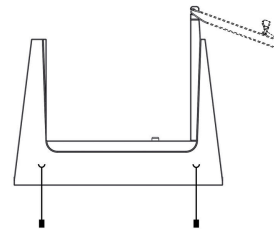
사용 예



PCB layout and production:

- Air clearance and creepage distances have to be maintained according to standards for specified application.
- Discharge capacity of the SPD must be considered when designing PCB tracks
- Max. soldering temperature is 260°/5s
- PCB socket is fixed on PCB with 2 x two solder contacts and 2 x Ø 3,2 mm fixing holes.

전기 기호



Schematic circuit diagram



Application with arrester

Sockettyp / Socket type / Type d'embase / Tipo di presa / Tipo de conector / 插座类型	Überspannungableiter / Surge arrester / Parafoudre / Scaricatore / Descargador de sobretensiones / 浪涌电压保护器		
Bestellnummer / Order number / Numéro de commande / Numero ordine / Número de pedido / 订货号	Bezeichnung / Designation / Designation / Designazione / Designación / 分配	Bestellnummer / Order number / Numéro de commande / Numero ordine / Número de pedido / 订货号	Bezeichnung / Designation / Designation / Designazione / Designación / 分配
265680000	VPCB PV II 1000	253060000	VPU PV II 0 1000
265690000	VPCB PV III R 1000 1)		
265654000	VPCB PV I+II 1000	253060000	VPU PV I+II 0 1000
265670000	VPCB PV I+II R 1000 1)		
265675000	VPCB PV I+II M 1000		
265677000	VPCB PV I+II R M 1000 1)	253430000	VPU PV I+II OM 1000

1) R = Fernmeldesignalgeber / Remote signalling contacts / Contacte de télésignalisation / Contatti di segnalazione remota / Contactos de señalización a distancia / 远程信号触点

Selection