



M12X용 정밀 가공 크림프 접점

일반 주문 데이터

버전	접점, 불포함, 핀
주문 번호	2664880000
유형	IE-PIC-M12X-P-22/26
GTIN (EAN)	4050118765342
수량	100 items

기술 데이터

승인

ROHS	준수
------	----

치수 및 중량

순중량	0.05 g
-----	--------

환경 제품 규정 준수

RoHS 준수 상태	준수, 예외 존재
RoHS 면제(해당되거나 알려진 경우)	6c
REACH SVHC	Lead 7439-92-1
SCIP	67cf1078-beca-4687-860b-dc475a6ec24a

기술 데이터 맞춤형 플러그 커넥터

극 수	1	코딩	X-코딩
결선 단면적	AWG 22 - AWG 26	LED	아니요
결선 유형	크림프 결선	접점 재질	구리 합금, 금도금
전선 굵기, 최대	0.14 mm ²	전선 굵기, 최소	0.34 mm ²
정격 전류	1 A	보호 등급	IP00
실드 결선	No	나사선 링 재질	없음

일반 정보

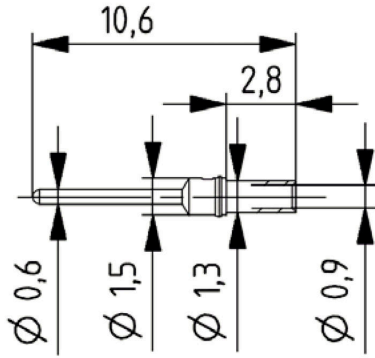
극 수	1	결선 1	M12 Contact
결선 2	Crimp	결선 나사산	불포함
접점 재질	구리 합금, 금도금	보호 등급	IP00

전기 속성

접점 저항	≤ 10 mΩ
-------	---------

분류

ETIM 8.0	EC002635	ETIM 9.0	EC002635
ETIM 10.0	EC002635	ECLASS 14.0	27-44-01-16
ECLASS 15.0	27-44-01-16		



액세서리

...M12용



바이드물러에서는 센서-액추에이터 케이블 작업을 위한 다양한 공구와 액세서리를 제공합니다.

일반 주문 데이터

유형	SAI-TMCSK	버전	
주문 번호	1381690000	압착 공구, 4-인덴트 압착	
GTIN (EAN)	4050118183870		
수량	1 ST		