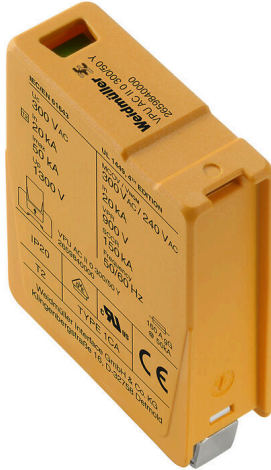


**VPU AC II O 300/50 Y**

**Weidmüller Interface GmbH & Co. KG**  
 Klingenbergstraße 26  
 D-32758 Detmold  
 Germany

www.weidmuller.com



In the event of a defective arrester, you can easily reorder this spare arrester, replace the defective arrester and thus restore protection.

**일반 주문 데이터**

버전	예비 어레스터, 서지 보호기, TN, 단상
주문 번호	<a href="#">2659840000</a>
유형	VPU AC II O 300/50 Y
GTIN (EAN)	4050118679403
수량	1 items
배송 상태	향후에는 이 품목을 더 이상 사용할 수 없습니다.
이용가능 기간	2026-06-01T00:00:00+02:00
대체용 제품	<a href="#">VPU AC II O 300/50</a>

기술 데이터

승인

승인



ROHS	준수
UL File Number Search	<a href="#">UL 웹사이트</a>
인증 번호(cURus)	E3542610000

치수 및 중량

깊이	64 mm	깊이 (인치)	2.5197 inch
높이	45 mm	높이 (인치)	1.7716 inch
너비	18 mm	폭 (인치)	0.7087 inch
순중량	65 g		

온도

보관 온도	-40 °C...85 °C	주변 온도	-40 °C...85 °C
작동 온도	-40 °C...85 °C	습도	5 ~ 95 % 상대 습도

환경 제품 규정 준수

RoHS 준수 상태	준수, 예외 미존재
REACH SVHC	0.1 wt% 이상의 SVHC 없음

정격 데이터 UL

주변 온도(작동), 최대	85 °C	정격 전압 UN	240 V
VPR (L/N-PE)	900 V	MCOV (L/N-PE)	300 V
SCCR	150 kA	In	20 kA
범주	SPD TYPE 1CA	주변 온도(작동) 최저	-40 °C
인증 번호(cURus)	E3542610000	VPR (L-PE)	900 V
전압 유형	AC		

EN 50178에 따른 절연

서지 전압 범주	III	오염 심각도	2
----------	-----	--------	---

결선 데이터, 원격 경고

결선 유형	PUSH IN
-------	---------

일반 데이터

광학 기능 디스플레이	녹색 = 정상, 황색 = 경고, 적색 = 어레스터 결함 - 교체.	세그먼트	배전
버전	서지 보호기	설계	설치 하우징: 1TE
UL 94 가연성 등급	V-0	컬러 코드	파란색
보호 등급	IP20(설치 상태)	작동 고도	≤ 4000 m

정격 데이터 IEC / EN

극 수	1	조합 펄스 UOC	6 kV
U에서 누설 전류n	0.3 mA	신호 접점	아니요

## VPU AC II O 300/50 Y

**Weidmüller Interface GmbH & Co. KG**  
 Klingenbergstraße 26  
 D-32758 Detmold  
 Germany

www.weidmueller.com

### 기술 데이터

정격 전압(AC)	230 V	저전압 네트워크	TN, 단상
전압 유형	AC	순간 서지 전압(과전압) - TOV	1200 V
반응 시간/대체 시간	≤ 25 ns	주파수 범위, 최대	60 Hz
주파수 범위, 최소	50 Hz	표준 규격	IEC61643-11, EN61643-11, UL 1449, IEC 61643-11, EN 61643-11
EN 61643-11 규격에 따른 요구조건 등급T2, T3		IEC 61643-11에 따른 요건 범주	Type II, Type III
최대 연속 전압, Uc(AC)	300 V	최대 연속 전압, Uc(N-PE)	300 V
방전 전류 I최대 (8/20µs) N-PE	50 kA	방전 전류 In (8/20µs) N-PE	25 kA
에너지 조율(≤10m)	Type II, Type III	방전 전류 In (8/20µs) 와이어-PE	25 kA
방전 전류 I최대 (8/20µs) 와이어-PE	50 kA	SPD 유형	T2
보호 레벨 Up I에서N (L/N-PE)	≤ 1.3 kV	쇼트 회로 전류 등급 ISCCR	0.1 kA
방전 전류(유형 III)	3 kA	통합 백업 퓨즈	아니요

### 결선 데이터

탈피 길이	18 mm	결선 유형	플러그인 결선, 스크류 결선
와이어 단면, 솔리드, 최소	1.5 mm <sup>2</sup>	와이어 단면, 솔리드, 최대	35 mm <sup>2</sup>
와이어 결선 단면, 가는 꼬임, 최대	25 mm <sup>2</sup>		

### 일반 데이터

극 수	1	보호 등급	IP20(설치 상태)
컬러 코드	파란색		

### 전기 데이터

전압 유형	AC
-------	----

### 보증

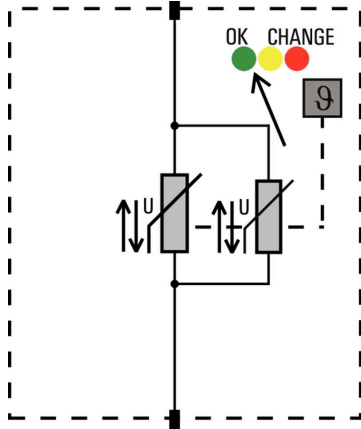
시간 간격	5년
-------	----

### 분류

ETIM 8.0	EC000941	ETIM 9.0	EC000941
ETIM 10.0	EC000941	ECLASS 14.0	27-17-12-02
ECLASS 15.0	27-17-12-02		

도면

전기 기호



Schematic circuit diagram

VPU AC II O 300/50 Y

Weidmüller Interface GmbH & Co. KG  
Klingenbergstraße 26  
D-32758 Detmold  
Germany

www.weidmueller.com

액세서리

일자 스크류드라이버



VDE 절연 일자 스크류드라이버, SDI DIN 7437, ISO 2380/2, DIN 5264, ISO 2380/1에 따른 드라이브 출력. SoftFinish 그립

일반 주문 데이터

유형	SDIS 1.0X5.5X125	버전	
주문 번호	<a href="#">2749850000</a>	스크류드라이버, 블레이드 폭(B): 5.5 mm, 블레이드 길이: 125 mm,	
GTIN (EAN)	4050118897050	블레이드 두께(A): 1 mm	
수량	1 ST		

블랭크



ESG는 실제 테스트를 거친 MultiCard 형식의 마커로, 수많은 잘 알려진 전기 장치에 사용할 수 있습니다. 따라서 고대비 형태의 고품질 장치 마킹이 가능합니다. Siemens, ABB, Beckhoff 등 다양한 제조사 장치용으로 다양한 유형의 제품이 마련되어 있습니다.

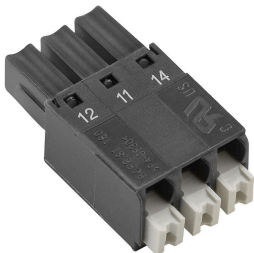
장점 요약:

- 범용 태그, 자체 접착식 또는 클립온 태그, 유형에 따라 다름
  - 정렬된 장치(예: 회로 차단기)의 경우, 태그 레일에 클립핑할 수 있는 ESG 마커를 공급합니다.
  - 사양에 따른 개별 레이저 품질 인쇄
- 맞춤 인쇄용: 귀하의 라벨링 사양에 대한 바이드물러의 라벨링 소프트웨어 M-Print PRO 또는 M-Print PRO Online(미설치)의 파일을 보내주십시오.

일반 주문 데이터

유형	ESG 6/15 K MC NE WS	버전	
주문 번호	<a href="#">1880100000</a>	ESG, 디바이스 마커 x 15 mm, PA 66, 컬러 코드: 흰색, 자체 접착	
GTIN (EAN)	4032248478781		
수량	200 ST		

VPU 시리즈



다양한 액세서리 제공으로 제품 범위 확장

### 액세서리

#### 일반 주문 데이터

유형	VPU LOCKING CLIP S	버전
주문 번호	<a href="#">2735080000</a>	
GTIN (EAN)	4050118826050	
수량	10 ST	