

UR20-FBC-MOD-TCP-ECO

Weidmüller Interface GmbH & Co. KG
Klingenbergstraße 26
D-32758 Detmold
Germany

www.weidmueller.com



More performance. 간편함.

u-리모트.바이드물러 u-리모트 - IP20 등급의 혁신적인 리모트 I/O 제품으로, 사용자 혜택에 초점을 맞춥니다: 맞춤형 계획 수립, 더 빠른 설치, 안전한 시동, 그리고 정지 시간을 없애 출력을 크게 개선하며 생산성을 높입니다.

시장에서 가장 너비가 작은 모듈방식 디자인과 전력 소모 모듈 필요량이 적기 덕분에 u-리모트를 사용하면 캐비닛의 사이즈를 줄일 수 있습니다. 바이드물러의 u-리모트 기술은 무공구 조립이 가능하며, 모듈방식 "샌드위치" 디자인과 통합 웹 서버 활용으로 캐비닛과 시스템에서 설치 속도를 가속화할 수 있습니다. 채널 및 각 u-리모트 모듈에 있는 상태 LED가 신뢰성 있는 진단과 빠른 수리를 가능하게 합니다.

당사의 제품은 기계와 시스템의 사용 가능성을 개선하고 계획 수립에서 작동까지 매끄럽게 진행할 수 있도록 해 줍니다.

u-리모트는 "더 높은 출력"을 의미합니다. Simplified.

일반 주문 데이터

버전	원격 I/O 필드버스 커플러, IP20, Modbus/TCP
주문 번호	265970000
유형	UR20-FBC-MOD-TCP-ECO
GTIN (EAN)	4050118674071
수량	1 items

UR20-FBC-MOD-TCP-ECO

Weidmüller Interface GmbH & Co. KG
 Klingenbergstraße 26
 D-32758 Detmold
 Germany

www.weidmueller.com

기술 데이터

승인

승인



ROHS	준수
UL File Number Search	UL 웹사이트
인증 번호(cULus)	E141197

치수 및 중량

깊이	76 mm	깊이 (인치)	2.9921 inch
높이	120 mm	높이 (인치)	4.7244 inch
너비	52 mm	폭 (인치)	2.0472 inch
순중량	247 g		

온도

보관 온도	-40 °C ... +85 °C	작동 온도	0 °C...50 °C
-------	-------------------	-------	--------------

환경 제품 규정 준수

RoHS 준수 상태	준수, 예외 존재
RoHS 면제(해당되거나 알려진 경우)	7a, 7cI
REACH SVHC	Lead 7439-92-1, 6,6'-di-tert-butyl-2,2'-methylenedi-p-cresol 119-47-1
SCIP	98e19a7e-033b-4e68-93e3-c47b30de875e
제품 탄소 발자국	요람에서 게이트까지 17.904 kg CO2 eq.

결선 데이터

와이어 단면, 가는 꼬임, 최대(AWG)	AWG 16	와이어 단면, 가는 꼬임, 최소(AWG)	AWG 26
와이어 단면적, 솔리드, 최대(AWG)	AWG 16	와이어 단면적, 솔리드, 최소(AWG)	AWG 26
결선 유형	PUSH IN	와이어 단면, 솔리드, 최대	1.5 mm ²
와이어 단면, 솔리드, 최소	0.14 mm ²	와이어 결선 단면, 가는 꼬임, 최대	1.5 mm ²
와이어 결선 단면, 가는 꼬임, 최소	0.14 mm ²		

시스템 데이터

모듈 유형	버스 커플러	인터페이스	U-remote 시스템 버스
필드버스 인터페이스	Full / Half Duplex, Auto MDI/X, Autonegotiation	프로세스 데이터	1 kByte
최대 모듈 수	16	결선 유형	2x RJ45 플러그인 커넥터
Field bus 프로토콜	Modbus/TCP	필드 버스의 전송율, 최대	100 Mbit/s
시스템 버스의 전송 속도, 최대	48 Mbit/s	매개변수 데이터	1 kByte
진단 데이터	1 kByte		

일반 데이터

진동 내성	IEC 60068-2-6에 따라 5 Hz ≤ f ≤ 8.4 Hz: 3.5 mm 진폭, IEC 60068-2-6에 따라 8.4 Hz ≤ f ≤ 150 Hz: 1 g 가속	UL 94 가연성 등급	V-0
테스트 전압	500 V	서지 전압 범주	II

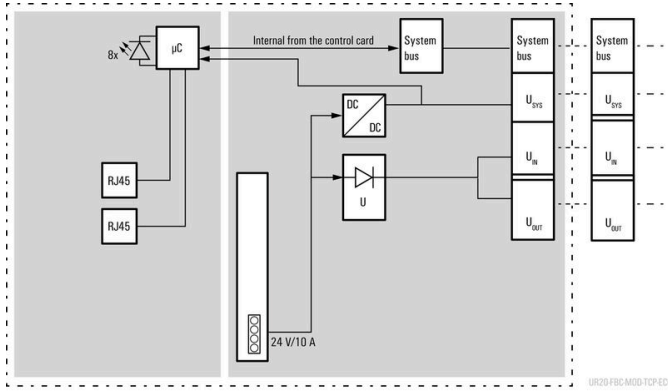
UR20-FBC-MOD-TCP-ECO

Weidmüller Interface GmbH & Co. KG
 Klingenbergstraße 26
 D-32758 Detmold
 Germany

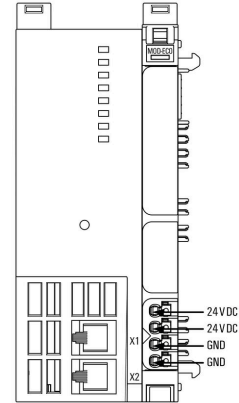
도면

www.weidmueller.com

Block diagram

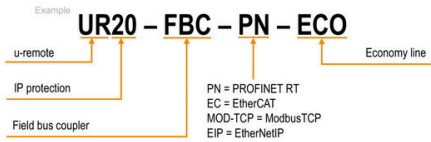


Connection diagram



약자 설명

Field bus coupler ECO



UR20-FBC-MOD-TCP-ECO

Weidmüller Interface GmbH & Co. KG
 Klingenbergstraße 26
 D-32758 Detmold
 Germany

www.weidmueller.com

액세서리

액세서리



시스템 액세서리
 u-리모트 시스템을 위한 다양한 부속품을 알아보세요.
 애플리케이션을 더욱 효율적이고 유연하게 만들 수
 있습니다.

일반 주문 데이터

유형	UR20-EBK-ACC	버전
주문 번호	1346610000	엔드 브래킷, ,
GTIN (EAN)	4050118151596	
수량	5 ST	
유형	UR20-SM-ACC	버전
주문 번호	1339920000	커버, ,
GTIN (EAN)	4050118144727	
수량	20 ST	

Blank



일반 주문 데이터

유형	PM 2.7/2.6 MC NE WS	버전
주문 번호	1323710000	OMNIMATE Signal - series PM, 푸서 마커, 2.7 x 2.6 mm, 피치(mm)(P):
GTIN (EAN)	4050118126778	3.50 Weidmueller, 흰색
수량	960 ST	

맞춤형 인쇄



UR20-FBC-MOD-TCP-ECO

Weidmüller Interface GmbH & Co. KG
Klingenbergstraße 26
D-32758 Detmold
Germany

www.weidmueller.com

액세서리

일반 주문 데이터

유형	PM 2.7/2.6 MC SDR	버전	
주문 번호	1323700000	OMNIMATE Signal - series PM, 푸셔 마커, 2.7 x 2.6 mm, 피치(mm)(P):	
GTIN (EAN)	4050118126761	3.50 Weidmueller, 고객 사양	
수량	192 ST		

Blank



Dekafix(DEK) 마커는 모든 도체와 플러그인 커넥터 및 전자 서버어셈블리용 범용 마커입니다. 시스템은 짧은 번호에 적합하며 인쇄 준비된 다양한 범위의 마커를 사용할 수 있습니다.

단 한 번의 작업 단계로 신속하게 설치할 수 있는 스트립 인쇄는 읽기 쉽고, 대비가 풍부하며, 다양한 너비에서 사용 가능합니다.

- 바로 사용할 수 있는 다양한 범위의 마커
 - 빠른 설치를 위한 스트립 구성
 - 커넥터 마커, 모든 바이드물러 케이블 커넥터에 적합
 - 빈 MultiCard 또는 표준 인쇄 카드로 제공
- 맞춤 인쇄용: 귀하의 라벨링 사양에 대한 바이드물러의 라벨링 소프트웨어 M-Print PRO 또는 M-Print PRO Online(미설치)의 파일을 보내주십시오.

일반 주문 데이터

유형	DEK 5/8-11.5 MC NE WS	버전	
주문 번호	1341630000	Dekafix, 단자대 마커, 5 x 8 mm, 피치(mm)(P): 8.00 Weidmueller, 흰색	
GTIN (EAN)	4050118145946		
수량	500 ST		

맞춤형 인쇄



Dekafix(DEK) 마커는 모든 도체와 플러그인 커넥터 및 전자 서버어셈블리용 범용 마커입니다. 시스템은 짧은 번호에 적합하며 인쇄 준비된 다양한 범위의 마커를 사용할 수 있습니다.

단 한 번의 작업 단계로 신속하게 설치할 수 있는 스트립 인쇄는 읽기 쉽고, 대비가 풍부하며, 다양한 너비에서 사용 가능합니다.

- 바로 사용할 수 있는 다양한 범위의 마커
 - 빠른 설치를 위한 스트립 구성
 - 커넥터 마커, 모든 바이드물러 케이블 커넥터에 적합
 - 빈 MultiCard 또는 표준 인쇄 카드로 제공
- 맞춤 인쇄용: 귀하의 라벨링 사양에 대한 바이드물러의 라벨링 소프트웨어 M-Print PRO 또는 M-Print PRO Online(미설치)의 파일을 보내주십시오.

일반 주문 데이터

유형	DEK 5/8-11.5 MC SDR	버전	
주문 번호	1341610000	Dekafix, 단자대 마커, 5 x 8 mm, 피치(mm)(P): 8.00 Weidmueller, 고객 사양	
GTIN (EAN)	4050118146059		
수량	100 ST		

UR20-FBC-MOD-TCP-ECO

Weidmüller Interface GmbH & Co. KG
 Klingenbergstraße 26
 D-32758 Detmold
 Germany

www.weidmueller.com

액세서리

액세서리



시스템 액세서리
 u-리모트 시스템을 위한 다양한 부속품을 알아보세요.
 애플리케이션을 더욱 효율적이고 유연하게 만들 수 있습니다.

일반 주문 데이터

유형	IE-USB-A-MICRO-1.8M	버전	
주문 번호	1487980000	USB 케이블, USB A, USB Micro, PVC, 1.8 m	
GTIN (EAN)	4050118298451		
수량	1 ST		

Crimping tools



절연 및 비절연 페럴용 압착공구
 • 라쳇의 정교한 압착
 • 오작동 시 풀림 기능

일반 주문 데이터

유형	PZ 2.5 S	버전	
주문 번호	2903690000	0.14mm ² , 2.5mm ² , 사다리꼴 압착	
GTIN (EAN)	4099986027008		
수량	1 ST		

Plugkit



일반 주문 데이터

유형	UR20-PK-2659700000-SP	버전	
주문 번호	2702610000	교체 부품	
GTIN (EAN)	4050118891447		
수량	5 ST		