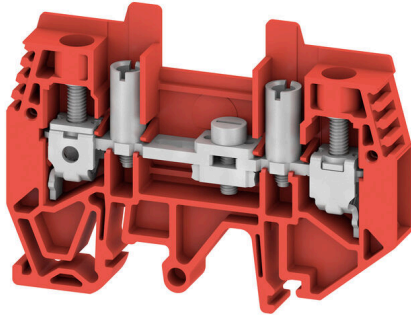


WTL 6/5 EN STB HV RE

Weidmüller Interface GmbH & Co. KG
 Klingenbergstraße 26
 D-32758 Detmold
 Germany

www.weidmueller.com



전류 및 전압 변압기 배선
 스프링 및 스크류 결선 기술을 특징으로 하는 당사의
 개폐 테스트 단자대 블록은 전류와 전압, 전력을 안전하고
 정교한 방식으로 측정하는 데 중요한 모든 변환 회로를
 생성할 수 있도록 지원합니다.

일반 주문 데이터

버전	변압기 분리 단자대 측정, 스크류 결선, 500, 41, 2
주문 번호	2657460000
유형	WTL 6/5 EN STB HV RE
GTIN (EAN)	4050118706178
수량	50 items
배송 상태	향후에는 이 품목을 더 이상 사용할 수 없습니다.
마지막 주문 날짜	2026-06-30T00:00:00+02:00
대체용 제품	WTL 6/5 EN STB HV

기술 데이터

승인

승인



ROHS 준수

치수 및 중량

길이	47.5 mm	길이 (인치)	1.8701 inch
높이	68.5 mm	높이 (인치)	2.6968 inch
너비	7.9 mm	폭 (인치)	0.311 inch
순중량	23.5 g		

온도

보관 온도	-25 °C...55 °C	연속 작동 온도, 최소	-60
연속 작동 온도, 최대	130		

환경 제품 규정 준수

RoHS 준수 상태	준수, 예외 존재
RoHS 면제(해당되거나 알려진 경우)	6c
REACH SVHC	Lead 7439-92-1
SCIP	0eb7d846-d0a1-43e5-93a4-d7c6856c4cda

등급 데이터

정격 단면적	6 mm ²	정격 전압	1000 V
정격 DC 전압	1000 V	정격 전류	41 A
최대 와이어에서 전류	41 A	IEC 60947-7-x에 따른 체적 저항률	0.78 mΩ
오염 심각도	3		

시스템 사양

엔드 커버 플레이트 필요	예	레벨 수	1
레벨당 클램프 지점 개수	2	레벨 내부 교차 결선	아니요
장착 레일	TS 32, TS 35	N-기능	아니요
PE 기능	아니요	PEN 기능	아니요

일반

결선 단면규격 AWG, 최대	AWG 8	결선 단면규격 AWG, 최소	AWG 20
장착 레일	TS 32, TS 35		

자재 데이터

기본 재질	Wemid	컬러 코드	빨간색
UL 94 가연성 등급	V-0		

추가 기술 데이터

폭발 테스트 버전	아니요	장착 유형	스냅온
-----------	-----	-------	-----

WTL 6/5 EN STB HV RE

Weidmüller Interface GmbH & Co. KG
 Klingenbergstraße 26
 D-32758 Detmold
 Germany

www.weidmueller.com

기술 데이터

클램프용 컨덕터(정격 결선)

결선 단면규격 AWG, 최대	AWG 8	결선 방향	측면
조임 토크, 최대	1.6 Nm	조임 토크, 최소	0.8 Nm
탈피 길이	12 mm	결선 유형	스크류 결선
결선 수	2	클램프 범위, 최대	10 mm ²
클램프 범위, 최소	0.5 mm ²	결선 단면규격 AWG, 최소	AWG 20
와이어 결선 단면적, 와이어 종단 페를 DIN 46228/4 채용 가는 꼬임, 최대	6 mm ²	와이어 결선 단면적, 와이어 종단 페를 DIN 46228/4 채용 가는 꼬임, 최소	0.5 mm ²
와이어 결선 단면적, 와이어 종단 페를 DIN 46228/1 채용 가는 꼬임, 최대	6 mm ²	와이어 결선 단면적, 와이어 종단 페를 DIN 46228/1 채용 가는 꼬임, 최소	0.5 mm ²
와이어 결선 단면, 가는 꼬임, 최대	10 mm ²	와이어 결선 단면, 가는 꼬임, 최소	0.5 mm ²
결선 단면적, 꼬임, 최대	10 mm ²	결선 단면적, 꼬임, 최소	0.5 mm ²
와이어 결선 단면적, 경질 코어 최대	10 mm ²	와이어 결선 단면적, 경질 코어, 최소	0.5 mm ²

클램프용 전선(추가 결선)

결선 유형, 추가 결선	스크류 결선
--------------	--------

분류

ETIM 8.0	EC000902	ETIM 9.0	EC000902
ETIM 10.0	EC000902	ECLASS 14.0	27-25-01-09
ECLASS 15.0	27-25-01-09		

도면

