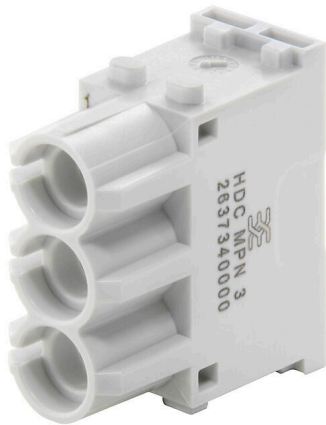


**HDC MPN 3**

**Weidmüller Interface GmbH & Co. KG**  
 Klingenbergstraße 26  
 D-32758 Detmold  
 Germany

www.weidmueller.com



**연질**

개별 솔루션을 위한 4개의 모듈 사이즈로 공간을 상당히 절감해줍니다. 더욱 작아진 피치 역시 최적화된 디자인을 잘 말해줍니다.

**일반 주문 데이터**

버전	공기압 모듈, 극 수: 3, 호스 결선(공기압), 공기압, 필요한 플러그인 슬롯 개수: 1
주문 번호	<a href="#">2637340000</a>
유형	HDC MPN 3
GTIN (EAN)	4050118765823
수량	1 items

기술 데이터

승인

ROHS 준수

치수 및 중량

순중량 6.6 g

온도

한계 온도 -40 °C ... 80 °C

환경 제품 규정 준수

RoHS 준수 상태 준수, 예외 미존재  
REACH SVHC Potassium perfluorobutane sulfonate 29420-49-3  
SCIP 1609748e-c278-4c9b-b3d1-e6215d2988cd

공압 모듈

모듈 작동 압력 8 bar 내부 호스 직경, 최소 1.6 mm  
내부 호스 직경, 최대 4 mm

버전

결선 유형 호스 결선(공기압) 전선 굵기, 최대 0 mm<sup>2</sup>  
전선 굵기, 최소 0 mm<sup>2</sup>

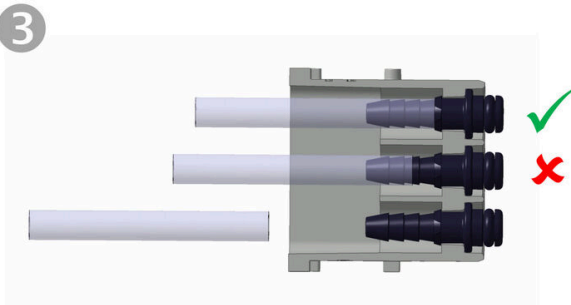
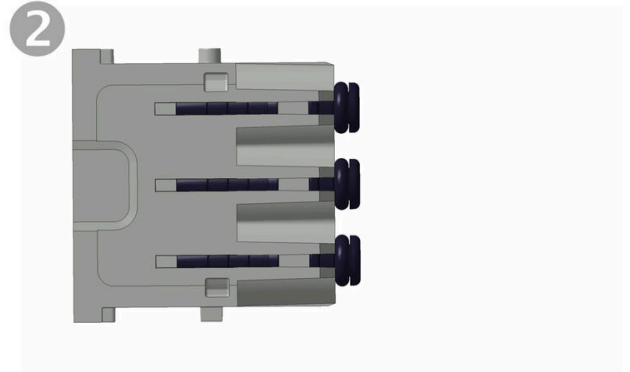
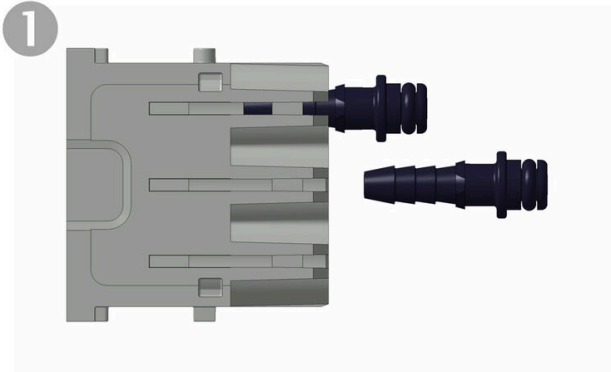
일반 데이터

극 수 3 UL 94 가연성 등급 V-0  
플러그 주기 ≥ 500 유형 공기압  
기본 재질 폴리카보네이트, 유리 섬유 강화 시리즈 ModuPlug  
필요한 플러그인 슬롯 개수 1

분류

ETIM 8.0 EC000438 ETIM 9.0 EC000438  
ETIM 10.0 EC000438 ECLASS 14.0 27-44-02-20  
ECLASS 15.0 27-44-02-20

도면



HDC MPN 3

Weidmüller Interface GmbH & Co. KG  
 Klingenbergstraße 26  
 D-32758 Detmold  
 Germany

액세서리

www.weidmueller.com

공압 접점



미래를 위한 결선 RockStar® ModuPlug의 첨단 솔루션으로 준비하십시오  
 산업용 애플리케이션은 그 복잡성이 나날이 증가하고 있습니다. 연결성에 대한 수요 역시 이와 같은 추세로 증가하고 있습니다. 가장 협소한 설치 공간에서의 기능과 안전한 설치, 그리고 신속한 개선 프로세스는 제품에 요구되는 특성 중 일부에 불과합니다. RockStar® ModuPlug 모듈형 플러그인 커넥터 시스템은 현재의 시장 요건을 충족함은 물론 미래의 요건도 염두에 두고 특별히 설계되었습니다. 개별 모듈을 사용하여 하나의 인터페이스에서 전력, 시그널, 데이터 전송을 위한 모든 기능을 결합해 구현할 수 있습니다. 새롭게 추가된 모듈 사이즈로 인해 하나의 플러그인 커넥터에서 더욱 다양한 애플리케이션을 적용할 수 있습니다. 이 모듈은 고정형 폴 인서트 및 다른 모듈형 플러그인 커넥터 시스템에 비해 설치에 필요한 공간은 물론 비용도 절감해줍니다. 정교한 프레임과 모듈은 매우 간편하게 설치되며 IP65 및 IP68 보호 등급의 HDC 인클로저에 결합됩니다. 또한, 시스템을 전혀 변경하지 않고도 RockStar® ModuPlug을 기존 애플리케이션을 보완하는 용도로 사용할 수 있습니다. 오랜 경험을 갖춘 산업용 연결 솔루션 파트너인 바이드물러는 최고의 신뢰성을 갖춘 최첨단 연결 솔루션을 제공합니다. 따라서 고객님은 RockStar®로도 미래의 환경도 대처하는 결선을 위한 맞춤형 솔루션을 구현할 수 있습니다.

일반 주문 데이터

유형	HDC MPN 1.6 F	버전
주문 번호	<a href="#">2637480000</a>	공기압 접점, 밸브와의 접점: 아니요
GTIN (EAN)	4050118654721	
수량	10 ST	
유형	HDC MPN 1.6 M	버전
주문 번호	<a href="#">2637470000</a>	공기압 접점, 밸브와의 접점: 아니요
GTIN (EAN)	4050118654714	
수량	10 ST	
유형	HDC MPN 1.6 SOF	버전
주문 번호	<a href="#">2637490000</a>	공기압 접점, 밸브와의 접점: 예
GTIN (EAN)	4050118654738	
수량	10 ST	
유형	HDC MPN 3.0 F	버전
주문 번호	<a href="#">2637450000</a>	공기압 접점, 밸브와의 접점: 아니요
GTIN (EAN)	4050118654592	
수량	10 ST	
유형	HDC MPN 3.0 M	버전
주문 번호	<a href="#">2637440000</a>	공기압 접점, 밸브와의 접점: 아니요
GTIN (EAN)	4050118654585	
수량	10 ST	
유형	HDC MPN 3.0 SOF	버전
주문 번호	<a href="#">2637460000</a>	공기압 접점, 밸브와의 접점: 예
GTIN (EAN)	4050118654707	
수량	10 ST	
유형	HDC MPN 4.0 F	버전
주문 번호	<a href="#">2637420000</a>	공기압 접점, 밸브와의 접점: 아니요
GTIN (EAN)	4050118654561	
수량	10 ST	

### 액세서리

유형	HDC MPN 4.0 M	버전
주문 번호	<a href="#">2637410000</a>	공기압 접점, 밸브와의 접점: 아니요
GTIN (EAN)	4050118654554	
수량	10 ST	
유형	HDC MPN 4.0 SOF	버전
주문 번호	<a href="#">2637430000</a>	공기압 접점, 밸브와의 접점: 예
GTIN (EAN)	4050118654578	
수량	10 ST	