

RJ45C6 R1V 3.2N4N TY

Weidmüller Interface GmbH & Co. KG  
 Klingenbergstraße 26  
 D-32758 Detmold  
 Germany

www.weidmueller.com



제품 범위에는 다음 설계가 포함됩니다:

- 90°, 눕힌 상태 (수평) 및 180°, 세운 상태(수직)
  - 래치업 / 래치다운
  - THT, THR 또는 SMD 솔더링 공정
  - 다양한 설계 유형, 일체형 LED 및 차폐 접점 탭 채용
  - 성능 카테고리 Cat. 3 ~ Cat. 6
  - 트레이(TY) 또는 테이프 온 릴(RL)에 담아 포장
  - ANSI / TIA-1096-A 및 IEC 60603 규격 적합 모듈형 RJ45 커넥터와 호환
  - 유전체 강도  $\geq 1,500V$  AC RMS(2,250V AC 최고값), IEEE 802.3 적합
  - 유전체 강도  $\geq 1,500V$  AC(최고값) 또는  $\geq 1,500V$  DC, IEC 60603 적합
- 속성 및 이점:
- 최고 성능 실현을 위한 온도 범위 확장:  $-40^{\circ}C \sim +85^{\circ}C$
  - 내부식성 향상을 위한 강화 골드 레이어( $30\mu$ )
  - 최소 0.3mm 스탠드오프로 완벽한 솔더링 결과 보장

일반 주문 데이터

버전	OMNIMATE 데이터 - RJ45 모듈형 잭, PCB 플러그인 커넥터, Cat. 6, THT/THR 용접 결선, 180°, 없음, 아니요, 플러그 주기: 750, 극 수: 8, PA 9T, 트레이 (수작업 조립)
주문 번호	<a href="#">2634590000</a>
유형	RJ45C6 R1V 3.2N4N TY
GTIN (EAN)	4050118651270
수량	140 items
패키징	트레이 (수작업 조립)

RJ45C6 R1V 3.2N4N TY

**Weidmüller Interface GmbH & Co. KG**  
 Klingenbergstraße 26  
 D-32758 Detmold  
 Germany

www.weidmueller.com

기술 데이터

승인

ROHS 준수

치수 및 중량

깊이	16.7 mm	깊이 (인치)	0.6575 inch
높이	16.5 mm	높이 (인치)	0.6496 inch
너비	16 mm	폭 (인치)	0.6299 inch
순중량	7.47 g		

환경 제품 규정 준수

RoHS 준수 상태: 준수, 예외 미존재  
 REACH SVHC: 0.1 wt% 이상의 SVHC 없음

전기 속성

절연 강도, 접점/차폐	1500 V DC	절연 강도, 접점/접점	1000 V DC
불꽃 저항	<25 mΩ	절연 저항	≥ 500 MΩ
공칭 전압	125 V	PoE / PoE+	IEEE 802.3at 준수

시스템 사양

극 수	8	LED	아니요
솔더 핀 길이(l)	3.2 mm	PCB에 장착	THT/THR 용접 결선
피치(인치)(P)	0.050 "	차폐 재질	황동
차폐	Yes	측면 종단, 특성	용접 플랜지
솔더 구멍 직경 공차(D)	± 0.1 mm	폴당 용접 핀 수	1
결선 유형	용접 결선	범주	Cat. 6
제품군	OMNIMATE 데이터 - RJ45 모듈형 잭	피치(mm)(P)	1.27 mm
보호 등급	IP20	플러그 주기	750
외향 앵글	180°	차폐 표면	니켈 도금
실드 탭	없음	성능 카테고리	Cat. 6
솔더링 프로세스	리플로우 솔더링, 수작업 솔더링, 웨이브 솔더링	솔더핀 크기	8각형
솔더핀 위치의 공차	± 0.1 mm		

자재 데이터

절연재	PA 9T	컬러 코드	검정
컬러 차트(유사)	RAL 9011	절연재 그룹	II
CTI(Comparative Tracking Index, 비교 추적 지수)	≥ 500	절연 저항	≥ 500 MΩ
Moisture Level (MSL)	1	UL 94 가연성 등급	V-0
접점 기본 재질	인 청동	접점 재질	구리 합금
접점 표면	금 도금 니켈	보관 온도, 최소	-40 °C
보관 온도, 최대	85 °C	작동 온도, 최소	-40 °C
작동 온도, 최대	80 °C		

패키징

패키징	트레이 (수작업 조립)	VPE 길이	317.00 mm
VPE 폭	188.00 mm	VPE 높이	68.00 mm

### 기술 데이터

#### 중요 참고 사항

#### 참고 사항

#### 분류

ETIM 8.0	EC002637	ETIM 9.0	EC002637
ETIM 10.0	EC002637	ECLASS 14.0	27-46-02-01
ECLASS 15.0	27-46-02-01		

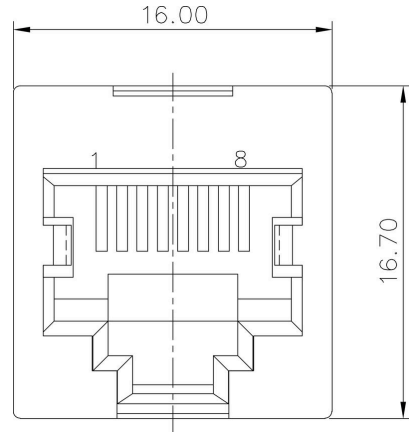
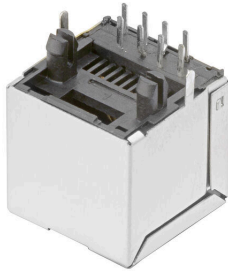
RJ45C6 R1V 3.2N4N TY

Weidmüller Interface GmbH & Co. KG  
 Klingenbergstraße 26  
 D-32758 Detmold  
 Germany

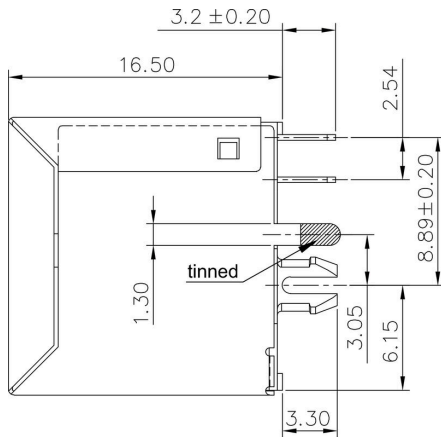
www.weidmueller.com

도면

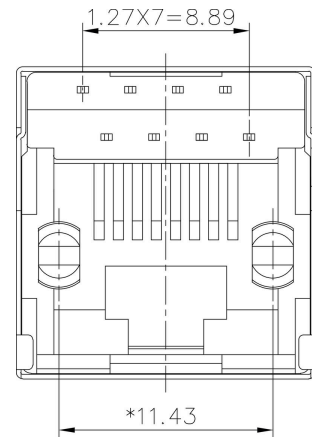
치수 도면



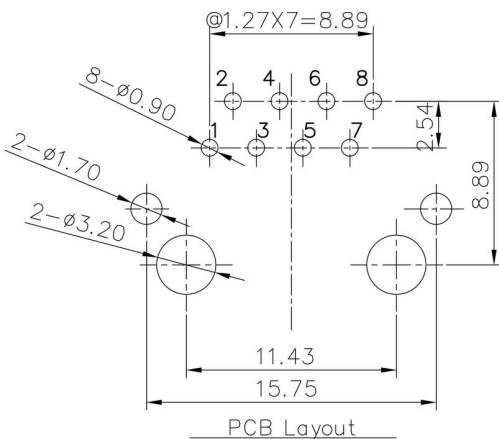
치수 도면



치수 도면



PCB 디자인



RJ45C6 R1V 3.2N4N TY

**Weidmüller Interface GmbH & Co. KG**  
 Klingenbergstraße 26  
 D-32758 Detmold  
 Germany

도면

www.weidmueller.com

Code	Value	Description								
RJ45	G1	R	1	U	3.2	E	4	GY/GY	TY	RJ45G1 R1U 3.2E4GY/GY TY
<b>Packaging</b>	<b>TY</b>	Tray in box (manual assembly)								
	<b>RL</b>	Tape on Reel (automated assembly)								
<b>LED</b>	<b>Y/G</b>	Yellow/Green								
	<b>G/Y</b>	Green/Yellow (standard)								
	<b>GY/GY</b>	Green-Yellow/Green-Yellow								
	<b>O/G</b>	Orange/Green								
	<b>R/O</b>	Red/Orange								
	<b>...</b>	... (further combinations possible)								
	<b>N</b>	without LED								
<b>Contact surface thickness</b>	<b>4</b>	1 = 3µm, 2 = 6µm, 3 = 15µm, 4 = 30µm, 5 = 50µm								
<b>EMI tabs (ground fingers)</b>	<b>E</b>	E = with EMI tabs								
	<b>N</b>	N = without EMI tabs								
<b>Solder Pin length</b>	<b>3.2</b>	3.2 mm								
	<b>1.6</b>	1.6 mm								
	<b>D</b>	SMD								
<b>Direction, latch style</b>	<b>U</b>	Horizontal (90°, side entry), latch up								
	<b>D</b>	Horizontal (90°, side entry), latch down								
	<b>V</b>	Vertical (180°, top entry)								
	<b>Y</b>	Diagonal (45°), latch up								
<b>Number of Ports</b>	<b>1</b>	1 Port								
	<b>12; 14; ...</b>	multi ports side by side, Multiport								
	<b>21; 41; ...</b>	multi ports about each other, Multilevel								
<b>Assembly on PCB</b>	<b>R</b>	Through Hole Reflow - THR								
	<b>S</b>	Soldering process: Wave or Reflow soldering								
	<b>T</b>	Surface Mount Technology - SMT								
	<b>T</b>	Soldering process: Reflow soldering								
	<b>T</b>	Through Hole Technology - THT								
	<b>T</b>	Soldering process: Wave								
<b>Performance Category</b>	<b>C5</b>	Category 5								
	<b>C6</b>	Category 6								
	<b>C6A</b>	Category 6A								
	<b>C5e</b>	Category 5e								
	<b>M</b>	10/100 Mbit								
	<b>G1</b>	10/100/1000 Mbit								
	<b>G10</b>	10 Gbit								
	<b>U</b>	Unshielded								
	<b>MP</b>	10/100 Mbit with POE								
	<b>MP+</b>	10/100 Mbit with POE+								

범례

RJ45C6 R1V 3.2N4N TY

Weidmüller Interface GmbH & Co. KG  
 Klingenbergstraße 26  
 D-32758 Detmold  
 Germany

대응물

www.weidmueller.com

RJ45 crimp

최대 전선 외부 직경 1.05 mm용, IEC 60603-7-51을 따른 RJ45 크리프 플러그인 커넥터



일반 주문 데이터

유형	IE-P	버전
주문 번호	<a href="#">8813100000</a>	RJ45 플러그, 꼬임 방지 미적용; 5.5 - 7.1 mm, Cat.6A / Class EA (ISO/IEC 11801 2010), IP20
GTIN (EAN)	4032248512850	
수량	100 ST	
유형	IE-P63	버전
주문 번호	<a href="#">8813110000</a>	RJ45 플러그, 꼬임 방지 적용; 5.5 - 6.2 mm, Cat.6A / Class EA (ISO/IEC 11801 2010), IP20
GTIN (EAN)	4032248512867	
수량	10 ST	
유형	IE-P70	버전
주문 번호	<a href="#">8813120000</a>	RJ45 플러그, 꼬임 방지 적용; 6.2 - 7.1 mm, Cat.6A / Class EA (ISO/IEC 11801 2010), IP20
GTIN (EAN)	4032248512874	
수량	10 ST	
유형	IE-PM-RJ45-TH	버전
주문 번호	<a href="#">1963580000</a>	RJ45 크리프 플러그, 굽힘 방지 슬리브 미채용 플러그, Cat.6A / Class EA (ISO/IEC 11801 2010)
GTIN (EAN)	4032248645688	
수량	100 ST	
유형	IE-PS-RJ45-TH-BK	버전
주문 번호	<a href="#">1963590000</a>	RJ45 크리프 플러그, 검은색 굽힘 방지 슬리브 채용 플러그, Cat.6A / Class EA (ISO/IEC 11801 2010)
GTIN (EAN)	4032248645695	
수량	10 ST	
유형	IE-PS-RJ45-TH-BK-P	버전
주문 번호	<a href="#">2584980000</a>	RJ45 크리프 플러그, 꼬임 방지 적용, 6.5 - 7.5 mm, Cat.5(ISO/IEC 11801)
GTIN (EAN)	4050118593556	
수량	10 ST	

직선

IEC 60603-7-51 적합 RJ45 플러그인 커넥터(무공구).



## RJ45C6 R1V 3.2N4N TY

**Weidmüller Interface GmbH & Co. KG**  
 Klingenbergstraße 26  
 D-32758 Detmold  
 Germany

www.weidmueller.com

### 대응물

#### 일반 주문 데이터

유형	IE-PS-RJ45-FH-180-A-1.1	버전
주문 번호	<a href="#">1992850000</a>	RJ45 플러그, 천공 접점 포함, 직선, Cat.6A / Class EA (ISO/IEC 11801 2010), EIA/TIA T568 A
GTIN (EAN)	4050118378115	
수량	1 ST	
유형	IE-PS-RJ45-FH-180-A-1.6	버전
주문 번호	<a href="#">1992820000</a>	RJ45 플러그, 천공 접점 포함, 직선, Cat.6A / Class EA (ISO/IEC 11801 2010), EIA/TIA T568 A
GTIN (EAN)	4050118377897	
수량	1 ST	
유형	IE-PS-RJ45-FH-180-B-1.1	버전
주문 번호	<a href="#">1992860000</a>	RJ45 플러그, 천공 접점 포함, 직선, Cat.6A / Class EA (ISO/IEC 11801 2010), EIA/TIA T568 B
GTIN (EAN)	4050118378108	
수량	1 ST	
유형	IE-PS-RJ45-FH-180-B-1.6	버전
주문 번호	<a href="#">1992830000</a>	RJ45 플러그, 천공 접점 포함, 직선, Cat.6A / Class EA (ISO/IEC 11801 2010), EIA/TIA T568 B
GTIN (EAN)	4050118377972	
수량	1 ST	
유형	IE-PS-RJ45-FH-180-P-1.6	버전
주문 번호	<a href="#">1992840000</a>	RJ45 플러그, 천공 접점 포함, 직선, Cat.5(ISO/IEC 11801), PROFINET
GTIN (EAN)	4050118378023	
수량	1 ST	

#### 꺾임, 케이블 글랜드 포함

IEC 60603-7-51 적합 RJ45 플러그인 커넥터(무공구).



#### 일반 주문 데이터

유형	IE-PS-RJ45-FH-90-A-1.1	버전
주문 번호	<a href="#">1518080000</a>	RJ45 플러그, 천공 접점 포함, 90°, 4x90°, Cat.6A / Class EA (ISO/IEC 11801 2010), EIA/TIA T568 A
GTIN (EAN)	4050118324969	
수량	1 ST	
유형	IE-PS-RJ45-FH-90-A-1.6	버전
주문 번호	<a href="#">1992870000</a>	RJ45 플러그, 천공 접점 포함, 90°, 4x90°, Cat.6A / Class EA (ISO/IEC 11801 2010), EIA/TIA T568 A
GTIN (EAN)	4050118378054	
수량	1 ST	
유형	IE-PS-RJ45-FH-90-B-1.1	버전
주문 번호	<a href="#">1518090000</a>	RJ45 플러그, 천공 접점 포함, 90°, 4x90°, Cat.6A / Class EA (ISO/IEC 11801 2010), EIA/TIA T568 B
GTIN (EAN)	4050118325300	
수량	1 ST	
유형	IE-PS-RJ45-FH-90-B-1.6	버전
주문 번호	<a href="#">1992890000</a>	RJ45 플러그, 천공 접점 포함, 90°, 4x90°, Cat.6A / Class EA (ISO/IEC 11801 2010), EIA/TIA T568 B
GTIN (EAN)	4050118378122	
수량	1 ST	

## RJ45C6 R1V 3.2N4N TY

**Weidmüller Interface GmbH & Co. KG**  
 Klingenbergstraße 26  
 D-32758 Detmold  
 Germany

www.weidmueller.com

### 대응물

유형	IE-PS-RJ45-FH-90-P-1.6	버전
주문 번호	<a href="#">1518100000</a>	RJ45 플러그, 천공 접점 포함, 90°, 4x90°, Cat.5(ISO/IEC 11801),
GTIN (EAN)	4050118325232	PROFINET
수량	1 ST	

### RJ45 공구 불필요



최대 전선 외부 직경 1.6 mm용, IEC 60603-7-51을 따른 RJ45 플러그인 커넥터(공구 미사용)

### 일반 주문 데이터

유형	IE-PS-RJ45-FH-BK	버전
주문 번호	<a href="#">1963600000</a>	RJ45 IDC 플러그, Cat.6A / Class EA (ISO/IEC 11801 2010), 8-코어,
GTIN (EAN)	4032248645725	4-코어, EIA/TIA T568 A, EIA/TIA T568 B, PROFINET
수량	10 ST	
유형	IE-PS-RJ45-FH-BK-A	버전
주문 번호	<a href="#">1132040000</a>	RJ45 IDC 플러그, Cat.6A / Class EA (ISO/IEC 11801 2010), 8-코어,
GTIN (EAN)	4032248912155	EIA/TIA T568 A
수량	10 ST	
유형	IE-PS-RJ45-FH-BK-B	버전
주문 번호	<a href="#">1132050000</a>	RJ45 IDC 플러그, Cat.6A / Class EA (ISO/IEC 11801 2010), 8-코어,
GTIN (EAN)	4032248912148	EIA/TIA T568 B
수량	10 ST	
유형	IE-PS-RJ45-FH-BK-P	버전
주문 번호	<a href="#">1132060000</a>	RJ45 IDC 플러그, Cat.5(ISO/IEC 11801), 4-코어, PROFINET
GTIN (EAN)	4032248912162	
수량	10 ST	