

SCS 24VDC P1SIL3ES LL-T

Weidmüller Interface GmbH & Co. KG
 Klingenbergstraße 26
 D-32758 Detmold
 Germany

www.weidmueller.com



SIL3 안전 릴레이는 가공 산업에서 기능적으로 안전한 스위치 켜기가 필요한 응용 용도를 위해 특수 개발된 제품입니다. 이 릴레이 제품은 기능 안전 요건을 충족하며 EN 61508:2010 적합 제품으로 TUV NORD의 인증을 받았습니다. Ex 부문 용도로 승인을 받았고 온도 범위가 최대 70°C까지 확대되었기 때문에 까다로운 환경 조건에서도 사용이 가능합니다. 릴레이에는 일체형 진단 및 알람 출력 기능이 있어 와이어 파손 및 부하 장애를 영구적으로 모니터링할 수 있습니다.

- 라인(와이어 파손 감지) 및 부하 모니터링
- Ex 부문 용도 승인
- EN 61508:2010 적합 인증 받음
- 선택 사항 17.8mm 슬림형 안전 릴레이, 온도 범위 최고 50°C

일반 주문 데이터

버전	안전 릴레이, 24 V DC ± 20%, , 최대 스위칭 전류, 내부 퓨즈: , 안전 범주: SIL 3 EN 61508:2010
주문 번호	2634010000
유형	SCS 24VDC P1SIL3ES LL-T
GTIN (EAN)	4050118665550
수량	1 items

SCS 24VDC P1SIL3ES LL-T

Weidmüller Interface GmbH & Co. KG
Klingenbergstraße 26
D-32758 Detmold
Germany

www.weidmueller.com

기술 데이터

승인

승인



ROHS	준수
UL File Number Search	UL 웹사이트
인증 번호(cULus)	E141197
인증 번호 (cULusEX)	E324123

치수 및 중량

깊이	119.2 mm	깊이 (인치)	4.6929 inch
높이	113.6 mm	높이 (인치)	4.4724 inch
너비	22.5 mm	폭 (인치)	0.8858 inch
순중량	240 g		

온도

보관 온도	-40 °C...85 °C	주변 온도	-40 °C...70 °C
작동 온도		습도	95 %, 비응축

환경 제품 규정 준수

RoHS 준수 상태	준수, 예외 존재
RoHS 면제(해당되거나 알려진 경우)	7a, 7cI
REACH SVHC	Lead 7439-92-1
SCIP	807f1906-ce90-4f93-8801-4b128b343e6b

입력(전원 공급)

결선 지정	0V, 24 V	정격 제어 전압	24 V DC ±20 %
전류 소비량	<40 mA + M14	보호 회로	역극성 보호

입력(안전 회로)

결선 지정(안전 회로)	A1, A2	정격 제어 전압	24 V DC ± 20%
전류 소비	71 mA	상태 표시기	LED 노란색(RLY): 장치의 입력 회로(A1,A2)가 활성화된 경우 켜집니다
보호 회로	역극성 보호, 환류 다이오드		

시험 입력(안전 회로)

결선 지정(안전 테스트)	T1, T2, T3	정격 제어 전압	24 V DC ±20 %
시험 입력 수	3		

출력(안전 회로)

결선 지정(안전 출력)	L, N, 13, 14	접점 설계	1 x 안전용 총전(NO 접점)
접점 기본 재질	AgNi 골드 플래시	최대 허용 스위칭 전압	250 V AC

SCS 24VDC P1SIL3ES LL-T

Weidmüller Interface GmbH & Co. KG
 Klingenbergstraße 26
 D-32758 Detmold
 Germany

www.weidmueller.com

기술 데이터

최대 스위칭 전류, 외부 퓨즈	2,5 A	최대 스위칭 용량	625 VA
외부 백업 퓨즈	2.5 A(솔로우 블로우)	스위치 온 시간	50 ms
최소 스위칭 용량	30 mA @ 15 V		

알람 출력

결선 지정(알람 출력)	M13, M14	디지털 출력(알람 출력)	1 DO
솔리드 스테이트 타입(알람 출력)	MOS-FET 고효율성	출력 전류, 최대(알람 출력)	100 mA
단락 방지(알람 출력)	예, 시간 제한 없음	최대 부하 시 전압 강하(알람 출력)	1.5 V
상태 표시기(알람 출력)	LED 적색(ERR): 장치에 장애가 감지되고, 공급 전압이 인가되고, 입력 회로(A1, A2)는 비활성 상태인 경우 점멸합니다		

진단 출력

결선 지정(진단 출력)	D21, D22	스위칭 전압, 최대(진단 출력)	30 V
스위칭, 전류, 최대(진단 출력)	100 mA	스위칭 용량, 최소(진단 출력)	1 mW
접점 설계(진단 출력)	1 NC 접점	접점 소재(진단 출력)	AgNi 도금
상태 표시기(진단 출력)	LED 녹색(DIAG): 공급 전압이 인가되고 입력 회로(A1, A2)가 비활성 상태인 경우 켜집니다		

안전 관련 기본 사양

장치 유형	A	안전 범주	SIL 3
안전 표준	EN 61508:2010		

일반 데이터

작동 고도	≤ 2000 m, 해발	장착 레일	TS 35
컬러 코드	검정, 노란색		

절연 조정

다음에 따른 절연 조정:	EN 61010-2-201	정격 전압	300 V
오염 심각도	2	서지 전압 범주	III
제어 측면 - 부하 측면에 대한 기중 거리 및 연면 거리	≥ 6 mm	제어 측면 - 부하 측면에 대한 절연 강도	3.51 kVeff / 1분
보호 등급	IP20		

인증/표준의 추가 세부 사항

인증 번호(cULus)	E141197
--------------	---------

결선 데이터

와이어 결선 방식	스크류 결선	탈피 길이, 정격 결선	8 mm
조임 토크, 최소	0.4 Nm	조임 토크, 최대	0.6 Nm
클램프 범위, 정격 결선	1.5 mm ²	클램프 범위, 최소	0.13 mm ²
클램프 범위, 최대	2.5 mm ²	결선 단면규격 AWG, 최소	AWG 26
결선 단면규격 AWG, 최대	AWG 12	와이어 단면, 솔리드, 최소	0.2 mm ²
와이어 단면, 솔리드, 최대	2.5 mm ²	와이어 결선 단면, 가는 꼬임, 최소	0.2 mm ²
와이어 결선 단면, 가는 꼬임, 최대	2.5 mm ²	와이어 결선 단면적, 와이어 종단 페를 DIN 46228/4 채용 가는 꼬임, 최소	0.2 mm ²
와이어 결선 단면적, 와이어 종단 페를 DIN 46228/4 채용 가는 꼬임, 최대	2.5 mm ²	컨덕터 단면, 연선, AEH(DIN 46228-1), 최소	0.2 mm ²

SCS 24VDC P1SIL3ES LL-T

Weidmüller Interface GmbH & Co. KG
 Klingenbergstraße 26
 D-32758 Detmold
 Germany

www.weidmueller.com

기술 데이터

컨덕터 단면, 연선, AEH(DIN 46228-1), 최대	2.5 mm ²	블레이드 크기	크기 PH0
-------------------------------------	---------------------	---------	--------

정격 IECEx/ATEX/cUL

인증 번호(ATEX)	UL20ATEX2457X	인증 번호(IECEX)	IECEXULD20.0032X
인증 번호(cULus)	E141197	인증 번호 (cULusEX)	E324123
마킹 EN 60079	Ex ec nC IIC T4 Gc		

분류

ETIM 8.0	EC001449	ETIM 9.0	EC001449
ETIM 10.0	EC001449	ECLASS 14.0	27-37-18-19
ECLASS 15.0	27-37-18-19		

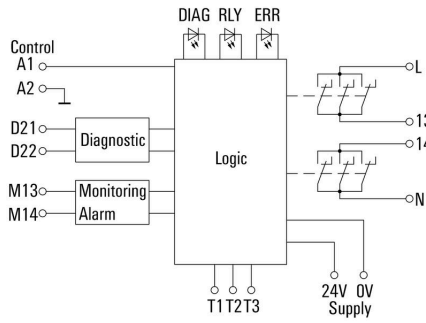
SCS 24VDC P1SIL3ES LL-T

Weidmüller Interface GmbH & Co. KG
 Klingenbergstraße 26
 D-32758 Detmold
 Germany

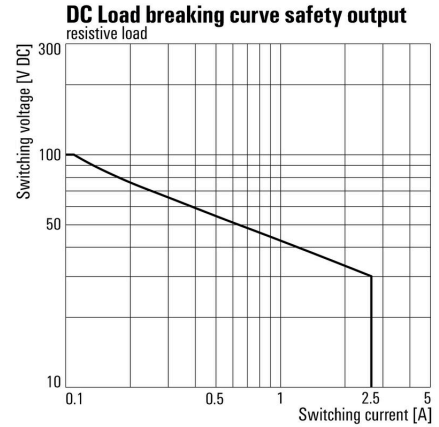
www.weidmueller.com

도면

배선도

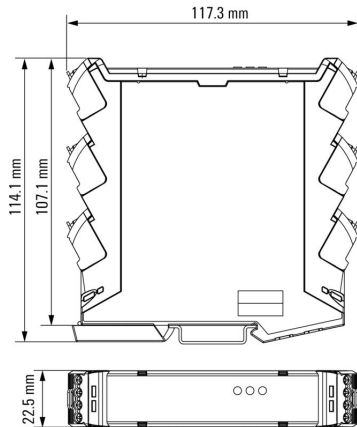


Graph



DC 부하 한계 커브 저항성 부하

Dimensional drawing



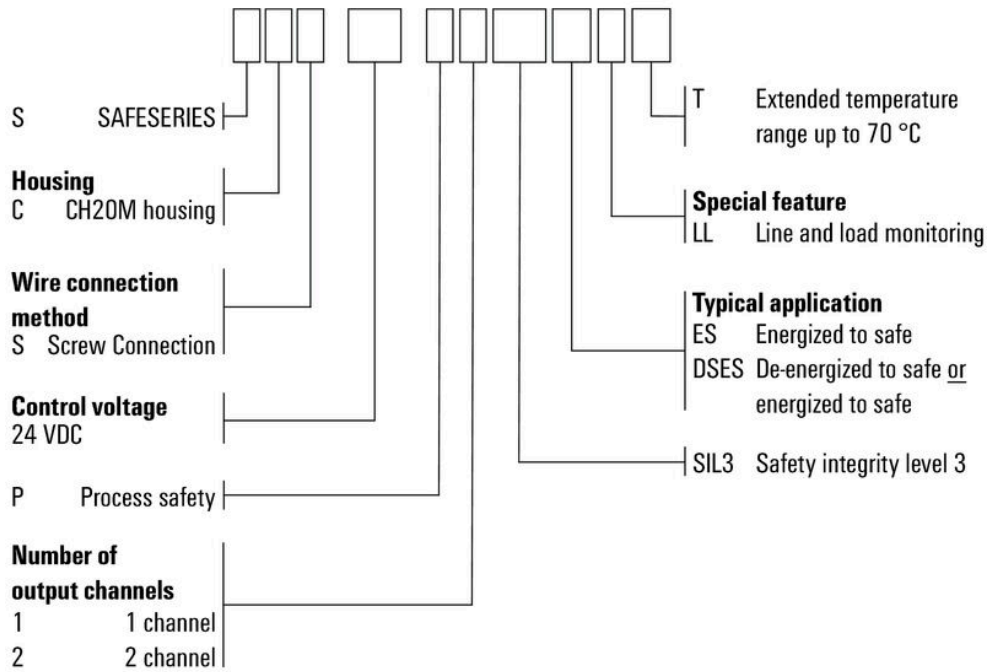
SCS 24VDC P1SIL3ES LL-T

Weidmüller Interface GmbH & Co. KG
 Klingenbergstraße 26
 D-32758 Detmold
 Germany

도면

www.weidmueller.com

Miscellaneous



유형 코드

SCS 24VDC P1SIL3ES LL-T

Weidmüller Interface GmbH & Co. KG
 Klingenbergstraße 26
 D-32758 Detmold
 Germany

www.weidmueller.com

액세서리

블랭크



ESG는 실제 테스트를 거친 MultiCard 형식의 마커로, 수많은 잘 알려진 전기 장치에 사용할 수 있습니다. 따라서 고대비 형태의 고품질 장치 마킹이 가능합니다. Siemens, ABB, Beckhoff 등 다양한 제조사 장치용으로 다양한 유형의 제품이 마련되어 있습니다.

장점 요약:

- 범용 태그, 자체 접착식 또는 클립온 태그, 유형에 따라 다름
- 정렬된 장치(예: 회로 차단기)의 경우, 태그 레일에 클립핑할 수 있는 ESG 마커를 공급합니다.
- 사양에 따른 개별 레이저 품질 인쇄

맞춤 인쇄용: 귀하의 라벨링 사양에 대한 바이드물러의 라벨링 소프트웨어 M-Print PRO 또는 M-Print PRO Online(미설치)의 파일을 보내주십시오.

일반 주문 데이터

유형	ESG 6.6/20 BHZ 5.00/04	버전	
주문 번호	1082540000		ESG, 디바이스 마커 x 20 mm, PA 66, 컬러 코드: 흰색, 플러그형
GTIN (EAN)	4032248845439		
수량	200 ST		

빈, 접착식 받침



SM은 제어 및 시그널 발생 장치를 라벨링하기 위한 MultiCard 마커입니다. 태그는 캐리어에 클립핑되거나 태그에 이미 부착되어 있는 접착 필름을 통해 고정됩니다. PrintJet CONNECT 또는 Plotter 마킹 시스템을 사용해 맞춤형 태그를 만들 수 있습니다.

- 사용자가 필요에 맞게 신속하게 태그를 만들 수 있습니다
- 고가의 표준 태그를 비축할 필요가 없습니다
- 각인 대신 PrintJet을 사용하는 경우 내구성이 뛰어난 인쇄 품질이 가능합니다
- 극한 조건에 사용하는 경우 ETO SM 보호 필름을 권장합니다
- 홀더는 Siemens, ABB, Moeller 및 Télémécanique의 22mm 또는 30mm 직경 푸시 버튼에 사용할 수 있습니다

맞춤 인쇄용: 귀하의 라벨링 사양에 대한 바이드물러의 라벨링 소프트웨어 M-Print PRO 또는 M-Print PRO Online(미설치)의 파일을 보내주십시오.

일반 주문 데이터

유형	SM 18/9.5 K MC NE GE	버전	
주문 번호	1248590000		SwitchMark, 디바이스 마커, 9.5 x 18 mm, Siemens 3 SB, 노란색
GTIN (EAN)	4050118038958		
수량	200 ST		
유형	SM 18/9.5 K MC NE GR	버전	
주문 번호	1248610000		SwitchMark, 디바이스 마커, 9.5 x 18 mm, 회색
GTIN (EAN)	4050118038675		
수량	200 ST		
유형	SM 18/9.5 K MC NE WS	버전	
주문 번호	1248580000		SwitchMark, 디바이스 마커, 9.5 x 18 mm, 흰색
GTIN (EAN)	4050118038965		
수량	200 ST		

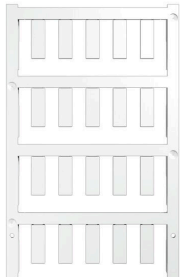
SCS 24VDC P1SIL3ES LL-T

Weidmüller Interface GmbH & Co. KG
Klingenbergstraße 26
D-32758 Detmold
Germany

www.weidmueller.com

액세서리

블랭크



ESG는 실제 테스트를 거친 MultiCard 형식의 마커로, 수많은 잘 알려진 전기 장치에 사용할 수 있습니다. 따라서 고대비 형태의 고품질 장치 마킹이 가능합니다.

Siemens, ABB, Beckhoff 등 다양한 제조사 장치용으로 다양한 유형의 제품이 마련되어 있습니다.

장점 요약:

- 범용 태그, 자체 접착식 또는 클립온 태그, 유형에 따라 다름
- 정렬된 장치(예: 회로 차단기)의 경우, 태그 레일에 클립핑할 수 있는 ESG 마커를 공급합니다.
- 사양에 따른 개별 레이저 품질 인쇄

맞춤 인쇄용: 귀하의 라벨링 사양에 대한 바이드물러의 라벨링 소프트웨어 M-Print PRO 또는 M-Print PRO Online(미설치)의 파일을 보내주십시오.

일반 주문 데이터

유형	ESG 6/17 K MC NE WS	버전
주문 번호	1880120000	ESG, 디바이스 마커 x 17 mm, PA 66, 컬러 코드: 흰색, 자체 접착
GTIN (EAN)	4032248478804	
수량	200 ST	
유형	ESG 6/17 K MC NE GE	버전
주문 번호	1880110000	ESG, 디바이스 마커 x 17 mm, PA 66, 컬러 코드: 노란색, 자체 접착
GTIN (EAN)	4032248478798	
수량	200 ST	
유형	ESG 6/15 K MC NE GE	버전
주문 번호	1880130000	ESG, 디바이스 마커 x 15 mm, PA 66, 컬러 코드: 노란색, 자체 접착
GTIN (EAN)	4032248478910	
수량	200 ST	
유형	ESG 6/15 K MC NE WS	버전
주문 번호	1880100000	ESG, 디바이스 마커 x 15 mm, PA 66, 컬러 코드: 흰색, 자체 접착
GTIN (EAN)	4032248478781	
수량	200 ST	
유형	ESG 9/11 K MC NE WS	버전
주문 번호	1857440000	ESG, 디바이스 마커 x 11 mm, PA 66, 컬러 코드: 흰색, 자체 접착
GTIN (EAN)	4032248402731	
수량	200 ST	

SM 18/9.5



조작 오류 방지: SM

MultiMark 디바이스 마커는 여러 제조업체의 마킹 소재와 함께 사용할 수 있습니다. 어느 곳에 사용해도 여러 업체의 제어기 및 신호발생 디바이스 등의 모든 구성품을 명확하게 구분 지어 줍니다.

MultiMark 사용 이점

- "다양한 요구 사항에 맞는 다양한 소재"
- 여러 제조업체 장비에 사용 가능
- 친숙한 디자인의 디바이스 마커

SCS 24VDC P1SIL3ES LL-T

Weidmüller Interface GmbH & Co. KG
 Klingenbergstraße 26
 D-32758 Detmold
 Germany

www.weidmueller.com

액세서리

일반 주문 데이터

유형	SM 18/9.5 MM WS	버전
주문 번호	2006220000	SwitchMark, 디바이스 마커, 9 x 18 mm, 흰색
GTIN (EAN)	4050118391435	
수량	1000 ST	
유형	SM 18/9.5 MM GE	버전
주문 번호	2006240000	SwitchMark, 디바이스 마커, 9 x 18 mm, 노란색
GTIN (EAN)	4050118390698	
수량	1000 ST	
유형	SM 18/9.5 MM GR	버전
주문 번호	2006260000	SwitchMark, 디바이스 마커, 9 x 18 mm, 회색
GTIN (EAN)	4050118390964	
수량	1000 ST	

ESG 6/17



긴 서비스 수명 보장: ESG
 다중 컬러 및 형식의 라벨은 강력한 접착층이 있어 최고의 표면 접착력을 보장 이중 래미네이트 폴리에스테르 사용으로 기본 소재가 매우 얇지만 내인열성이 뛰어남 MultiMark 사용 이점

- "다양한 요구 사항에 맞는 다양한 소재"
- 여러 제조업체 장비에 사용 가능
- 친숙한 디자인의 디바이스 마커

일반 주문 데이터

유형	ESG 6/17 MM WS	버전
주문 번호	2005100000	ESG, 디바이스 마커, 6 x 17 mm, 흰색
GTIN (EAN)	4050118390728	
수량	3000 ST	
유형	ESG 6/17 MM GE	버전
주문 번호	2005110000	ESG, 디바이스 마커, 6 x 17 mm, 노란색
GTIN (EAN)	4050118390827	
수량	3000 ST	

흰색



THM GEW 부직포 라벨은 매우 유연한 무명 섬유로 제작됩니다. 열전사 프린터에 사용할 수 있도록 릴 형태로 공급되므로 접착층이 사무용 레이저 프린터용 A4 용지보다 두껍습니다.

이러한 유연성과 두꺼운 접착층 덕분에 접착력이 강하며, 케이블이나 호스처럼 꺾이거나 둥근 물체에 사용할 수 있습니다.

일반 주문 데이터

유형	THM GEW 15/6 WS	버전
주문 번호	1059780000	THM, 디바이스 마커, 6 x 15 mm, 흰색
GTIN (EAN)	4032248808175	
수량	1 ST	

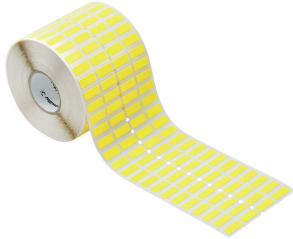
SCS 24VDC P1SIL3ES LL-T

Weidmüller Interface GmbH & Co. KG
 Klingenbergstraße 26
 D-32758 Detmold
 Germany

www.weidmueller.com

액세서리

노란색



THM GEW 부직포 라벨은 매우 유연한 무명 섬유로 제작됩니다. 열전사 프린터에 사용할 수 있도록 릴 형태로 공급되므로 접착층이 사무용 레이저 프린터용 A4 용지보다 두껍습니다. 이러한 유연성과 두꺼운 접착층 덕분에 접착력이 강하며, 케이블이나 호스처럼 꺾이거나 둥근 물체에 사용할 수 있습니다.

일반 주문 데이터

유형	THM GEW 15/6 GE	버전	
주문 번호	1059790000	THM, 디바이스 마커, 6 x 15 mm, 노란색	
GTIN (EAN)	4032248808182		
수량	1 ST		

십자 스크류드라이버 Phillips



VDE 절연 십자 스크류드라이버, Phillips 스크류용, SDIK PH DIN 7438, ISO 8764/2-PH, ISO 8764-PH에 따른 출력, SoftFinish 그림

일반 주문 데이터

유형	SDIK PHO X 60	버전	
주문 번호	2749880000	스크류드라이버, 블레이드 폭(B): 0 mm, 60 mm, 블레이드 두께(A): 0	
GTIN (EAN)	4050118897081		
수량	1 ST		
유형	SDK PHO X 60	버전	
주문 번호	2749400000	스크류드라이버, 블레이드 폭(B): 3 mm, 60 mm, 블레이드 두께(A): 0	
GTIN (EAN)	4050118895629		
수량	1 ST		