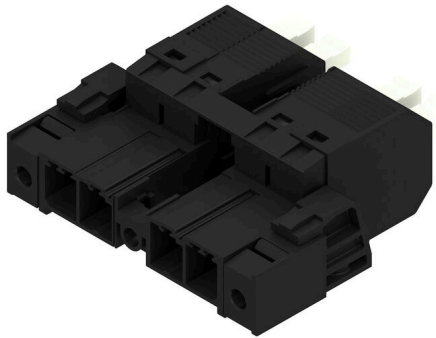


제품 이미지



7.62 피치에서 6 mm²의 필드 배선을 위한 조절식 액추에이터(푸셔)를 탑재한 PUSH IN 결선형 180° 역방향 핀 헤더 역방향 전압에 대해 접촉 보호 솔루션으로도 이상적입니다. UL1059 600 V 클래스 C 및 IEC 61800-5-1의 요구사항을 충족합니다. 제품종류: 플랜지 없음, 외부 플랜지, 스냅온 메커니즘을 탑재한 중간 플랜지, 선택사양인 추가 스크류 장착.

일반 주문 데이터

버전	PCB 플러그인 커넥터, 수형 플러그, 7.62 mm, 극 수: 4, 180°, 액추에이터 탑재 PUSH IN, 텐션 클램프 결선, 박스
주문 번호	2630550000
유형	SVFL 7.62HP/04/180SFMF3 SN BK BX
GTIN (EAN)	4050118634198
수량	42 items
제품 데이터	IEC: 1000 V / 0.5 - 6 mm ² UL: 600 V / 36 A / AWG 24 - AWG 10
패키징	박스

SVFL 7.62HP/04/180SFMF3 SN BK BX

Weidmüller Interface GmbH & Co. KG
 Klingenbergstraße 26
 D-32758 Detmold
 Germany

www.weidmueller.com

기술 데이터

승인

승인



ROHS	준수
UL File Number Search	UL 웹사이트
인증 번호(cURus)	E60693

치수 및 중량

깊이	47.7 mm	깊이 (인치)	1.8779 inch
높이	23.4 mm	높이 (인치)	0.9213 inch
너비	53.34 mm	폭 (인치)	2.1 inch
순중량	22.41 g		

환경 제품 규정 준수

RoHS 준수 상태	준수, 예외 미존재
REACH SVHC	0.1 wt% 이상의 SVHC 없음

시스템 매개변수

제품군	OMNIMATE 파워 - 시리즈 BV/SV 7.62HP	결선 유형	필드 결선
와이어 결선 방식	액추에이터 탑재 PUSH IN, 텐션 클램프 결선	피치(mm)(P)	7.62 mm
피치(인치)(P)	0.300 "	도체 아웃렛 방향	180°
극 수	4	L1(mm)	30.48 mm
L1(인치)	1.200 "	행 수	1
핀 시리즈 수량	1	DIN VDE 0470에 따른 터치 안전 보호	IP20 플러그드
보호 등급	IP20, IP20(설치 상태)	스크루 플랜지용 조임 토크, 최소	0.2 Nm
스크루 플랜지용 조임 토크, 최대	0.3 Nm	스크류드라이버 블레이드	0.6 x 3.5
플러그 주기	25		

자재 데이터

절연재	PA GF	컬러 코드	검정
컬러 차트(유사)	RAL 9011	Moisture Level (MSL)	
UL 94 가연성 등급	V-0	접점 재질	구리 합금
접점 표면	주석 도금	보관 온도, 최소	-40 °C
보관 온도, 최대	70 °C	작동 온도, 최소	-50 °C
작동 온도, 최대	125 °C	온도 범위, 설치, 최소	-25 °C
온도 범위, 설치, 최대	125 °C		

결선에 적합한 컨덕터

단선, 최소 H05(07) V-U	0.5 mm ²		
단선, 최대 H05(07) V-U	6 mm ²		
연선, 최소 H05(07) V-K	0.5 mm ²		
연선, 최대 H05(07) V-K	6 mm ²		
와이어 엔드 페룰 포함, DIN 46228 pt 1, 1.5 mm ² 최소			
페룰 포함, DIN 46228 pt 1, 최대	6 mm ²		
클램프형 도체	도체 결선 단면적	유형	미세 와이어
		공칭	2.5 mm ²
	와이어 종단 페룰	탈피 길이	공칭 12 mm

SVFL 7.62HP/04/180SFMF3 SN BK BX

Weidmüller Interface GmbH & Co. KG
 Klingenbergstraße 26
 D-32758 Detmold
 Germany

www.weidmueller.com

기술 데이터

	권장 와이어 종단 페룰	H2.5/12
	탈피 길이	공칭 14 mm
	권장 와이어 종단 페룰	H2.5/19D BL
도체 결선 단면적	유형	미세 와이어
	공칭	4 mm ²
와이어 종단 페룰	탈피 길이	공칭 12 mm
	권장 와이어 종단 페룰	H4.0/12
	탈피 길이	공칭 14 mm
	권장 와이어 종단 페룰	H4.0/20D GR
도체 결선 단면적	유형	미세 와이어
	공칭	6 mm ²
와이어 종단 페룰	탈피 길이	공칭 12 mm
	권장 와이어 종단 페룰	H6.0/12
	탈피 길이	공칭 14 mm
	권장 와이어 종단 페룰	H6.0/20 SW
도체 결선 단면적	유형	미세 와이어
	공칭	1.5 mm ²
와이어 종단 페룰	탈피 길이	공칭 15 mm
	권장 와이어 종단 페룰	H1.5/18D SW
	탈피 길이	공칭 12 mm
	권장 와이어 종단 페룰	H1.5/12

참조 텍스트 플라스틱 칼라의 외경은 피치(P) 보다 커서는 안 됩니다. 페룰 길이는 제품과 정격 전압에 따라 선택합니다.

IEC 정격데이터

정격 전류, 최대 극 수(Tu=20°C)	41 A	정격 전류, 극 수(Tu=40°C)	41 A
서지 전압 클래스 정격 전압 / 오염 등급 II/2	1000 V	서지 전압 클래스 정격 전압 / 오염 등급 III/2	800 V
서지 전압 클래스 정격 임펄스 전압 / 오염 등급 II/2	6000 V	서지 전압 클래스 정격 임펄스 전압 / 오염 등급 III/2	8 kV
연면거리, 분	12.7 mm	최소간격, 분	12.7 mm

UL 1059에 따른 정격 데이터

협회(cURus)	CURUS	인증 번호(cURus)	E60693
정격 전압(사용 그룹 B / UL 1059)	600 V	정격 전압(사용 그룹 C / UL 1059)	600 V
정격 전압(사용 그룹 D / UL 1059)	600 V	정격 전류(사용 그룹 B / UL 1059)	36 A
정격 전류(사용 그룹 C / UL 1059)	36 A	정격 전류(사용 그룹 D / UL 1059)	5 A
와이어 단면적, AWG, 최소	AWG 24	와이어 단면적, AWG, 최대	AWG 10
승인값 참조	사양은 최대값. 상세정보 - 승인서 참조		

패키징

패키징	박스	VPE 길이	338.00 mm
VPE 폭	130.00 mm	VPE 높이	54.00 mm

중요 참고 사항

IPC 준수	적합성:본 제품은 국제 공인 표준 및 기준에 따라 개발, 제조 및 납품되고, 해당 데이터 시트에 명시된 보증 특성을 준수하며 IPC-A-610 "Class 2"에 따른 디자인 특성을 충족합니다. 본 제품에 대한 추가 클레임은 요청 시 검토할 수 있습니다.
참고 사항	<ul style="list-style-type: none"> In accordance with IEC 61984, OMNIMATE-connectors are connectors without breaking capacity (COC). During designated use, connectors are not allowed to be engaged or disengaged when live or under load Long term storage of the product with average temperature of 50 °C and maximum humidity 70%, 36 months

SVFL 7.62HP/04/180SFMF3 SN BK BX

Weidmüller Interface GmbH & Co. KG
Klingenbergstraße 26
D-32758 Detmold
Germany

www.weidmueller.com

기술 데이터

분류

ETIM 8.0	EC002638	ETIM 9.0	EC002638
ETIM 10.0	EC002638	ECLASS 14.0	27-46-02-02
ECLASS 15.0	27-46-02-02		

SVFL 7.62HP/04/180SFMF3 SN BK BX

Weidmüller Interface GmbH & Co. KG
 Klingenbergstraße 26
 D-32758 Detmold
 Germany

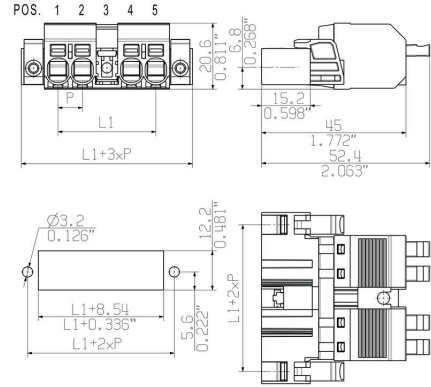
www.weidmueller.com

도면


제품 이미지



Dimensional drawing



Connection diagram

6	M(S)F6	o	o	o	o	o	X	o
6	M(S)F5	o	o	o	o	X	o	o
6	M(S)F4	o	o	o	X	o	o	o
6	M(S)F3	o	o	X	o	o	o	o
6	M(S)F2	o	X	o	o	o	o	o
5	M(S)F5	o	o	o	o	X	o	
5	M(S)F4	o	o	o	X	o	o	
5	M(S)F3	o	o	X	o	o	o	
5	M(S)F2	o	X	o	o	o	o	
4	M(S)F4	o	o	o	X	o		
4	M(S)F3	o	o	X	o	o		
4	M(S)F2	o	X	o	o	o		
3	M(S)F3	o	o	X	o			
3	M(S)F2	o	X	o	o			
2	M(S)F2	o	X	o				
NO OF POLES	X = MIDDLE FLANGE POSITION	1	2	3	4	5	6	7
								

그림과 유사

제품 장점

