

제품 이미지



7.62 피치에서 6 mm²의 필드 배선을 위한 조절식 액추에이터(푸셔)를 탑재한 PUSH IN 결선형 180° 역방향 핀 헤더 역방향 전압에 대해 접촉 보호 솔루션으로도 이상적입니다. UL1059 600 V 클래스 C 및 IEC 61800-5-1의 요구사항을 충족합니다. 제품종류: 플랜지 없음, 외부 플랜지, 스냅온 메커니즘을 탑재한 중간 플랜지, 선택사양인 추가 스크류 장착.

일반 주문 데이터

| | |
|------------|---|
| 버전 | PCB 플러그인 커넥터, 수형 플러그, 7.62 mm, 극수: 3, 180°, 액추에이터 탑재 PUSH IN, 텐션 클램프 결선, 박스 |
| 주문 번호 | 2630540000 |
| 유형 | SVFL 7.62HP/03/180SFMF3 SN BK BX |
| GTIN (EAN) | 4050118634181 |
| 수량 | 48 items |
| 제품 데이터 | IEC: 1000 V / 0.5 - 6 mm ² UL: 600 V / 36 A / AWG 24 - AWG 10 |
| 패키징 | 박스 |

SVFL 7.62HP/03/180SFMF3 SN BK BX

Weidmüller Interface GmbH & Co. KG
Klingenbergstraße 26
D-32758 Detmold
Germany

www.weidmueller.com

기술 데이터

승인

승인



| | |
|-----------------------|-------------------------|
| ROHS | 준수 |
| UL File Number Search | UL 웹사이트 |
| 인증 번호(cURus) | E60693 |

치수 및 중량

| | | | |
|-----|----------|---------|-------------|
| 깊이 | 47.7 mm | 깊이 (인치) | 1.8779 inch |
| 높이 | 23.4 mm | 높이 (인치) | 0.9213 inch |
| 너비 | 45.72 mm | 폭 (인치) | 1.8 inch |
| 순중량 | 21.21 g | | |

환경 제품 규정 준수

| | |
|------------|---------------------|
| RoHS 준수 상태 | 준수, 예외 미존재 |
| REACH SVHC | 0.1 wt% 이상의 SVHC 없음 |

시스템 매개변수

| | | | |
|--------------------|--------------------------------|---------------------------|-----------|
| 제품군 | OMNIMATE 파워 - 시리즈 BV/SV 7.62HP | 결선 유형 | 필드 결선 |
| 와이어 결선 방식 | 액추에이터 탑재 PUSH IN, 텐션 클램프 결선 | 피치(mm)(P) | 7.62 mm |
| 피치(인치)(P) | 0.300 " | 도체 아웃렛 방향 | 180° |
| 극 수 | 3 | L1(mm) | 22.86 mm |
| L1(인치) | 0.900 " | 행 수 | 1 |
| 핀 시리즈 수량 | 1 | DIN VDE 0470에 따른 터치 안전 보호 | IP20 플러그드 |
| 보호 등급 | IP20, IP20(설치 상태) | 스크루 플랜지용 조임 토크, 최소 | 0.2 Nm |
| 스크루 플랜지용 조임 토크, 최대 | 0.3 Nm | 스크류드라이버 블레이드 | 0.6 x 3.5 |
| 플러그 주기 | 25 | | |

자재 데이터

| | | | |
|---------------|----------|----------------------|--------|
| 절연재 | PA GF | 컬러 코드 | 검정 |
| 컬러 차트(유사) | RAL 9011 | Moisture Level (MSL) | |
| UL 94 가연성 등급 | V-0 | 접점 재질 | 구리 합금 |
| 접점 표면 | 주석 도금 | 보관 온도, 최소 | -40 °C |
| 보관 온도, 최대 | 70 °C | 작동 온도, 최소 | -50 °C |
| 작동 온도, 최대 | 125 °C | 온도 범위, 설치, 최소 | -25 °C |
| 온도 범위, 설치, 최대 | 125 °C | | |

결선에 적합한 컨덕터

| | | | |
|--|---------------------|-------|---------------------|
| 단선, 최소 H05(07) V-U | 0.5 mm ² | | |
| 단선, 최대 H05(07) V-U | 6 mm ² | | |
| 연선, 최소 H05(07) V-K | 0.5 mm ² | | |
| 연선, 최대 H05(07) V-K | 6 mm ² | | |
| 와이어 엔드 페룰 포함, DIN 46228 pt 1, 1.5 mm ² 최소 | | | |
| 페룰 포함, DIN 46228 pt 1, 최대 | 6 mm ² | | |
| 클램프형 도체 | 도체 결선 단면적 | 유형 | 미세 와이어 |
| | | 공칭 | 2.5 mm ² |
| | 와이어 종단 페룰 | 탈피 길이 | 공칭 12 mm |

SVFL 7.62HP/03/180SFMF3 SN BK BX

Weidmüller Interface GmbH & Co. KG
 Klingenbergstraße 26
 D-32758 Detmold
 Germany

www.weidmueller.com

기술 데이터

| | |
|-----------|---|
| | 권장 와이어 종단 페룰 H2.5/12 |
| | 탈피 길이 공칭 14 mm |
| | 권장 와이어 종단 페룰 H2.5/19D BL |
| 도체 결선 단면적 | 유형 미세 와이어 |
| | 공칭 4 mm ² |
| 와이어 종단 페룰 | 탈피 길이 공칭 12 mm |
| | 권장 와이어 종단 페룰 H4.0/12 |
| | 탈피 길이 공칭 14 mm |
| 도체 결선 단면적 | 권장 와이어 종단 페룰 H4.0/20D GR |
| | 유형 미세 와이어 |
| | 공칭 6 mm ² |
| 와이어 종단 페룰 | 탈피 길이 공칭 12 mm |
| | 권장 와이어 종단 페룰 H6.0/12 |
| | 탈피 길이 공칭 14 mm |
| 도체 결선 단면적 | 권장 와이어 종단 페룰 H6.0/20 SW |
| | 유형 미세 와이어 |
| | 공칭 1.5 mm ² |
| 와이어 종단 페룰 | 탈피 길이 공칭 15 mm |
| | 권장 와이어 종단 페룰 H1.5/18D SW |
| | 탈피 길이 공칭 12 mm |
| | 권장 와이어 종단 페룰 H1.5/12 |

참조 텍스트 플라스틱 칼라의 외경은 피치(P) 보다 커서는 안 됩니다. 페룰 길이는 제품과 정격 전압에 따라 선택합니다.

IEC 정격데이터

| | | | |
|----------------------------------|---------|-----------------------------------|---------|
| 정격 전류, 최대 극 수(Tu=20°C) | 41 A | 정격 전류, 극 수(Tu=40°C) | 41 A |
| 서지 전압 클래스 정격 전압 / 오염 등급 II/2 | 1000 V | 서지 전압 클래스 정격 전압 / 오염 등급 III/2 | 800 V |
| 서지 전압 클래스 정격 임펄스 전압 / 오염 등급 II/2 | 6000 V | 서지 전압 클래스 정격 임펄스 전압 / 오염 등급 III/2 | 8 kV |
| 연면거리, 분 | 12.7 mm | 최소간격, 분 | 12.7 mm |

UL 1059에 따른 정격 데이터

| | | | |
|--------------------------|------------------------|--------------------------|--------|
| 협회(cURus) | CURUS | 인증 번호(cURus) | E60693 |
| 정격 전압(사용 그룹 B / UL 1059) | 600 V | 정격 전압(사용 그룹 C / UL 1059) | 600 V |
| 정격 전압(사용 그룹 D / UL 1059) | 600 V | 정격 전류(사용 그룹 B / UL 1059) | 36 A |
| 정격 전류(사용 그룹 C / UL 1059) | 36 A | 정격 전류(사용 그룹 D / UL 1059) | 5 A |
| 와이어 단면적, AWG, 최소 | AWG 24 | 와이어 단면적, AWG, 최대 | AWG 10 |
| 승인값 참조 | 사양은 최대값, 상세정보 - 승인서 참조 | | |

패키징

| | | | |
|-------|-----------|--------|-----------|
| 패키징 | 박스 | VPE 길이 | 338.00 mm |
| VPE 폭 | 130.00 mm | VPE 높이 | 54.00 mm |

중요 참고 사항

| | |
|--------|---|
| IPC 준수 | 적합성:본 제품은 국제 공인 표준 및 기준에 따라 개발, 제조 및 납품되고, 해당 데이터 시트에 명시된 보증 특성을 준수하며 IPC-A-610 "Class 2"에 따른 디자인 특성을 충족합니다. 본 제품에 대한 추가 클레임은 요청 시 검토할 수 있습니다. |
| 참고 사항 | <ul style="list-style-type: none"> In accordance with IEC 61984, OMNIMATE-connectors are connectors without breaking capacity (COC). During designated use, connectors are not allowed to be engaged or disengaged when live or under load Long term storage of the product with average temperature of 50 °C and maximum humidity 70%, 36 months |

기술 데이터

분류

| | | | |
|-------------|-------------|-------------|-------------|
| ETIM 8.0 | EC002638 | ETIM 9.0 | EC002638 |
| ETIM 10.0 | EC002638 | ECLASS 14.0 | 27-46-02-02 |
| ECLASS 15.0 | 27-46-02-02 | | |

SVFL 7.62HP/03/180SFMF3 SN BK BX

Weidmüller Interface GmbH & Co. KG
 Klingenbergstraße 26
 D-32758 Detmold
 Germany

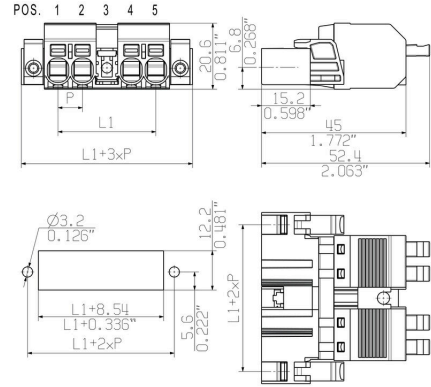
www.weidmueller.com

도면

제품 이미지




Dimensional drawing



그림과 유사

Connection diagram

| | | | | | | | | |
|----------------|----------------------------------|---|---|---|---|---|---|---|
| 6 | M(S)F6 | o | o | o | o | o | X | o |
| 6 | M(S)F5 | o | o | o | o | X | o | o |
| 6 | M(S)F4 | o | o | o | X | o | o | o |
| 6 | M(S)F3 | o | o | X | o | o | o | o |
| 6 | M(S)F2 | o | X | o | o | o | o | o |
| 5 | M(S)F5 | o | o | o | o | X | o | |
| 5 | M(S)F4 | o | o | o | X | o | o | |
| 5 | M(S)F3 | o | o | X | o | o | o | |
| 5 | M(S)F2 | o | X | o | o | o | o | |
| 4 | M(S)F4 | o | o | o | X | o | | |
| 4 | M(S)F3 | o | o | X | o | o | | |
| 4 | M(S)F2 | o | X | o | o | o | | |
| 3 | M(S)F3 | o | o | X | o | | | |
| 3 | M(S)F2 | o | X | o | o | | | |
| 2 | M(S)F2 | o | X | o | | | | |
| NO OF POLES | X = MIDDLE FLANGE POSITION | 1 | 2 | 3 | 4 | 5 | 6 | 7 |
| | |  | | | | | | |

그림과 유사

제품 장점

