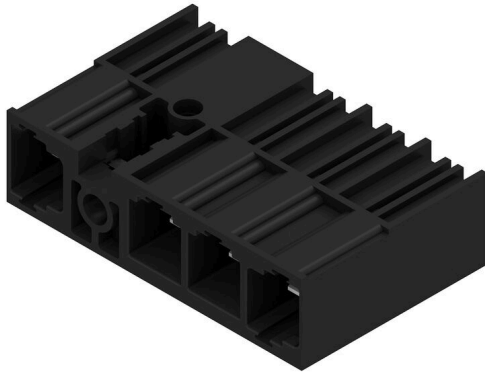


제품 이미지



IEC 61800-5-1에 따른 400-V IT 시스템용 10.16 피치의 중간 솔더 플랜지 조임 기능이 있는 메일 헤더. 리딩 접점 사용 시 UL840(600 V) 규격 UL 인증. BUZ 10.16 IT와 함께 사용 시, IT 시스템(접지 대비 400 V)의 5.5mm 접촉 안전성에 대해 IEC 61800-5-1에 따른 강화된 요건을 충족합니다. 중간 플랜지 인터록 기능으로 다른 표준 솔루션들에 비해 필요 공간이 1피치 폭만큼 절약됩니다. 요청 시 스크류 플랜지 포함 또는 미포함으로 제공 가능합니다.

일반 주문 데이터

버전	PCB 플러그인 커넥터, 수형 헤더, THT 용접 결선, 10.16 mm, 극 수: 4, 90°, 솔더 핀 길이(l): 3.5 mm, 주석 도금, 검정, 박스
주문 번호	<a href="#">2630150000</a>
유형	SU 10.16IT/04/90MSF2 3.5AG BK BX
GTIN (EAN)	4050118633825
수량	36 items
제품 데이터	IEC: 1000 V / 78.3 A UL:
패키징	박스

**SU 10.16IT/04/90MSF2 3.5AG BK BX**

**Weidmüller Interface GmbH & Co. KG**  
 Klingenbergstraße 26  
 D-32758 Detmold  
 Germany

www.weidmueller.com

기술 데이터

승인

ROHS 준수

치수 및 중량

순중량 19.65 g

환경 제품 규정 준수

RoHS 준수 상태 준수, 예외 미존재  
 REACH SVHC 0.1 wt% 이상의 SVHC 없음

시스템 사양

제품군	OMNIMATE 파워 - 시리즈 BU/SU 10.16IT
결선 유형	보드 결선
PCB에 장착	THT 용접 결선
피치(mm)(P)	10.16 mm
피치(인치)(P)	0.400 "
외향 엘보	90°
극 수	4
솔더 핀 길이(l)	3.5 mm
솔더핀 길이 공차	+0.1 / -0.3 mm
솔더핀 크기	1.2 x 1.1 mm
솔더핀 크기 = d 공차	+0.1 / -0.1 mm
L1(mm)	40.64 mm
L1(인치)	1.600 "
핀 시리즈 수량	1
스크루 플랜지용 조임 토크, 최소	0.3 Nm
스크루 플랜지용 조임 토크, 최대	0.4 Nm

조임 토크	토크 유형 사용 정보	장착 스크류, PCB		
		두께	최소 / 최대	
		조임 토크	최소	1.44 mm
			최대	1.76 mm
		권장 스크류	부품 번호	<a href="#">SU 10.16</a> <a href="#">BFSC P 35X 14</a>
			두께	최소 2.88 mm 최대 3.52 mm
		조임 토크	최소	0.2 Nm
			최대	0.25 Nm
		권장 스크류	부품 번호	<a href="#">SU 10.16</a> <a href="#">BFSC P 35X 14</a>
			두께	최소 1.44 mm 최대 3.52 mm
		조임 토크	최소	0.8 Nm
			최대	0.9 Nm
		권장 스크류	부품 번호	<a href="#">SU 10.16</a> <a href="#">BFSC S 35X12</a>

자재 데이터

절연재	PA GF	컬러 코드	검정
컬러 차트(유사)	RAL 9011	Moisture Level (MSL)	

**SU 10.16IT/04/90MSF2 3.5AG BK BX**

**Weidmüller Interface GmbH & Co. KG**  
 Klingenbergstraße 26  
 D-32758 Detmold  
 Germany

www.weidmueller.com

기술 데이터

UL 94 가연성 등급	V-0	접점 재질	구리 합금
접점 표면	주석 도금	용접 결선의 레이어 구조	≥ 3 μm Ag
플러그 접점의 레이어 구조	≥ 3 μm Ag	보관 온도, 최소	-40 °C
보관 온도, 최대	70 °C	작동 온도, 최소	-50 °C
작동 온도, 최대	120 °C	온도 범위, 설치, 최대	-25 °C
온도 범위, 설치, 최대	120 °C		

IEC 정격데이터

정격 전류, 극 수(Tu=20°C)	78.3 A	정격 전류, 최대 극 수(Tu=20°C)	67.9 A
정격 전류, 극 수(Tu=40°C)	70.6 A	정격 전류, 최대 극 수(Tu=40°C)	61.3 A
서지 전압 클래스 정격 전압 / 오염 등급 II/2	1000 V	서지 전압 클래스 정격 전압 / 오염 등급 III/2	1000 V
서지 전압 클래스 정격 임펄스 전압 / 오염 등급 II/2	6000 V	서지 전압 클래스 정격 임펄스 전압 / 오염 등급 III/2	8 kV
연면거리, 분	10.5 mm	최소간격, 분	8.9 mm

UL 1059에 따른 정격 데이터

연면거리, 분.	10.5 mm	공간거리, min.	8.9 mm
----------	---------	------------	--------

패키징

패키징	박스	VPE 길이	352.00 mm
VPE 폭	137.00 mm	VPE 높이	50.00 mm

중요 참고 사항

IPC 준수 적합성: 본 제품은 국제 공인 표준 및 기준에 따라 개발, 제조 및 납품되고, 해당 데이터 시트에 명시된 보증 특성을 준수하며 IPC-A-610 "Class 2"에 따른 디자인 특성을 충족합니다. 본 제품에 대한 추가 클레임은 요청 시 검토할 수 있습니다.

- 참고 사항
- Additional variants on request
  - Rated current related to rated cross-section & min. No. of poles.
  - P on drawing = pitch
  - Rated data refer only to the component itself. Clearance and creepage distances to other components are to be designed in accordance with the relevant application standards.
  - For all applications with flange we recommend to fix the pin header with the help of the soldering flange or a self-tapping screw on the board.
  - In accordance with IEC 61984, OMNIMATE-connectors are connectors without breaking capacity (COC). During designated use, connectors are not allowed to be engaged or disengaged when live or under load
  - Long term storage of the product with average temperature of 50 °C and maximum humidity 70%, 36 months

분류

ETIM 8.0	EC002637	ETIM 9.0	EC002637
ETIM 10.0	EC002637	ECLASS 14.0	27-46-02-01
ECLASS 15.0	27-46-02-01		

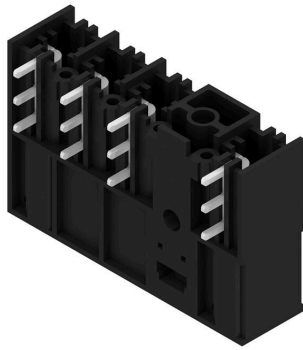
SU 10.16IT/04/90MSF2 3.5AG BK BX

Weidmüller Interface GmbH & Co. KG  
 Klingenbergstraße 26  
 D-32758 Detmold  
 Germany

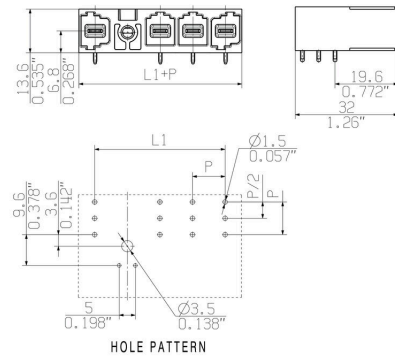
www.weidmueller.com

도면

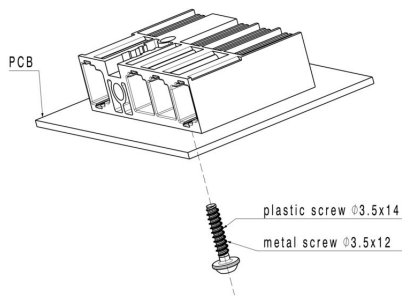
제품 이미지



Dimensional drawing



사용 예



## SU 10.16IT/04/90MSF2 3.5AG BK BX

**Weidmüller Interface GmbH & Co. KG**  
 Klingenbergstraße 26  
 D-32758 Detmold  
 Germany

## 액세서리

www.weidmueller.com

### 코딩 부품



전력 전자장치용 플러그형 결선 - 현대식 드라이브 기술(예: 모터 스타터, 주파수 컨버터 및 서보 컨트롤러)에 최적화됨. OMNIMATE Power는 플러그형 실드, 통합 시그널 접점 및 한손 작동과 같은 향상된 안전성을 통해 새로운 표준을 수립하고 있습니다.

3개 제품군으로 추가 이점을 제공합니다.

- 응용 지향적 확장성: 29 A (IEC) 또는 20 A (UL)용 컴팩트한 4 mm<sup>2</sup> 커넥터에서 76 A (IEC) 또는 54 A (UL)용 견고한 16 mm<sup>2</sup> 커넥터까지
- 최대 1,000 V (IEC) 또는 600 V (UL)의 무제한 사용
- 다양한 응용에 최적화된 장착 옵션

당사의 서비스:

제품 구성기를 사용하여 개별 커넥터를 간단히 설계합니다.

### 일반 주문 데이터

유형	KO BU/SU10.16HP BK	버전
주문 번호	<a href="#">1824410000</a>	PCB 플러그인 커넥터, 액세서리, 코딩 요소, 검정, 극 수: 1
GTIN (EAN)	4032248326716	
수량	50 ST	
유형	KO BU/SU10.16HP WT	버전
주문 번호	<a href="#">2592600000</a>	PCB 플러그인 커넥터, 액세서리, 코딩 요소, 내츨렐, 극 수: 1
GTIN (EAN)	4050118717389	
수량	50 ST	

### 고정 스크류

### 일반 주문 데이터

유형	SU 10.16 BFSC P 35X 14	버전
주문 번호	<a href="#">2812340000</a>	PCB 플러그인 커넥터, 장착 스크류
GTIN (EAN)	4064675295495	
수량	50 ST	
유형	SU 10.16 BFSC S 35X12	버전
주문 번호	<a href="#">2812290000</a>	PCB 플러그인 커넥터, 장착 스크류
GTIN (EAN)	4064675294955	
수량	50 ST	