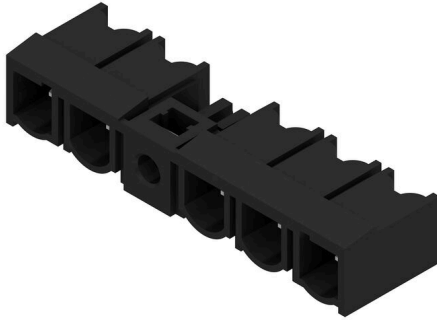


제품 이미지



IEC 61800-5-1에 따른 400 V IT 전력 네트워크를 위한 7.62 피치와 함께 솔더 플랜지 조임 기능을 탑재한 90° 수형 헤더. 리드 PE 접점을 탑재하여 UL840 600 V에 따른 UL 승인

BLZ 7.62 IT 암형 헤더와 결합하면 400 V에서 접지까지의 IT 전력 네트워크를 위한 접촉 안전성에 대한 IEC 61800-5-1의 강화된 요건을 충족.

암형 헤더 없이, 짝을 이루는 형태는 테스트하는 손가락에 20 N의 압력 조건에서 최소 1 mm 이상의 접촉 안전성을 보장합니다. 중간 플랜지의 인터록 기능은 기존의 솔루션에 비해 차지하는 공간을 1 피치 폭만큼 절약해 줍니다. 요청 시 스크류 플랜지가 있거나 플랜지 없이 제공 가능합니다.

일반 주문 데이터

버전	PCB 플러그인 커넥터, 수형 헤더, 닫힘측 / 중간 스크류 플랜지, THT 용접 결선, 7.62 mm, 극 수: 5, 90°, 솔더 핀 길이(l): 3.2 mm, 주석 도금, 검정, 박스
주문 번호	2629600000
유형	SL 7.62IT/05/90MSF3 3.2SN BK BX SO
GTIN (EAN)	4050118893724
수량	36 items
제품 데이터	IEC: 630 V UL:
패키징	박스
배송 상태	단종

SL 7.62IT/05/90MSF3 3.2SN BK BX SO

Weidmüller Interface GmbH & Co. KG
 Klingenbergstraße 26
 D-32758 Detmold
 Germany

www.weidmueller.com

기술 데이터

치수 및 중량

깊이	12.65 mm	깊이 (인치)	0.498 inch
높이	11.6 mm	높이 (인치)	0.4567 inch
너비	45.1 mm	폭 (인치)	1.7756 inch
순중량	3.87 g		

환경 제품 규정 준수

RoHS 준수 상태	준수, 예외 미존재
REACH SVHC	0.1 wt% 이상의 SVHC 없음

시스템 사양

제품군	OMNIMATE 파워 - 시리즈 BL/SL 7.62IT	결선 유형	보드 결선
PCB에 장착	THT 용접 결선	피치(mm)(P)	7.62 mm
피치(인치)(P)	0.300 "	외향 엘보	90°
극 수	5	플랫 용접 핀 수	1
솔더 핀 길이(l)	3.2 mm	솔더핀 크기	1.0 x 1.0 mm
솔더핀 크기 = d 공차	+0,01 / -0,03 mm	솔더 구멍 직경(D)	1.4 mm
솔더 구멍 직경 공차(D)	+ 0,1 mm	L1(mm)	38.10 mm
L1(인치)	1.500 "	행 수	1
핀 시리즈 수량	1	보호 등급	IP20(설치 상태)
스크루 플랜지용 조임 토크, 최소	0.15 Nm	스크루 플랜지용 조임 토크, 최대	0.25 Nm
플러그 주기	25		

자재 데이터

절연재	PBT GF	컬러 코드	검정
컬러 차트(유사)	RAL 9011	Moisture Level (MSL)	
UL 94 가연성 등급	V-0	접점 재질	구리 합금
접점 표면	주석 도금	보관 온도, 최소	-40 °C
보관 온도, 최대	70 °C	작동 온도, 최소	-50 °C
작동 온도, 최대	100 °C	온도 범위, 설치, 최소	-25 °C
온도 범위, 설치, 최대	100 °C		

IEC 정격데이터

정격 전류, 최대 극 수(Tu=20°C)	26 A	정격 전류, 극 수(Tu=40°C)	25 A
서지 전압 클래스 정격 전압 / 오염 등급 II/2	630 V	서지 전압 클래스 정격 전압 / 오염 등급 III/2	500 V
서지 전압 클래스 정격 임펄스 전압 / 오염 등급 II/2	6000 V	서지 전압 클래스 정격 임펄스 전압 / 오염 등급 III/2	6 kV
연면거리, 분	8.1 mm	최소간격, 분	6.5 mm

UL 1059에 따른 정격 데이터

연면거리, 분.	11.2 mm	공간거리, min.	6.5 mm
----------	---------	------------	--------

패키징

패키징	박스	VPE 길이	338.00 mm
VPE 폭	130.00 mm	VPE 높이	20.00 mm

SL 7.62IT/05/90MSF3 3.2SN BK BX SO

Weidmüller Interface GmbH & Co. KG
 Klingenbergstraße 26
 D-32758 Detmold
 Germany

www.weidmueller.com

기술 데이터

중요 참고 사항

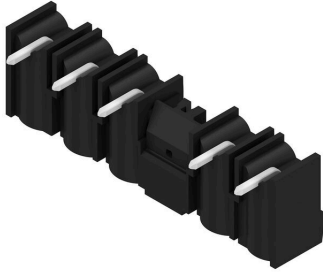
IPC 준수	적합성:본 제품은 국제 공인 표준 및 기준에 따라 개발, 제조 및 납품되고, 해당 데이터 시트에 명시된 보증 특성을 준수하며 IPC-A-610 "Class 2"에 따른 디자인 특성을 충족합니다. 본 제품에 대한 추가 클레임은 요청 시 검토할 수 있습니다.
참고 사항	<ul style="list-style-type: none"> • Additional variants on request • Gold-plated contact surfaces on request • Rated current related to rated cross-section & min. No. of poles. • P on drawing = pitch • Rated data refer only to the component itself. Clearance and creepage distances to other components are to be designed in accordance with the relevant application standards. • In accordance with IEC 61984, OMNIMATE-connectors are connectors without breaking capacity (COC). During designated use, connectors are not allowed to be engaged or disengaged when live or under load • Long term storage of the product with average temperature of 50 °C and maximum humidity 70%, 36 months

분류

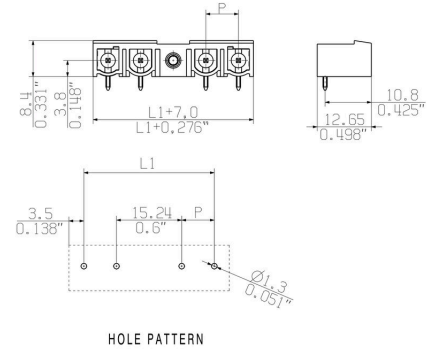
ETIM 8.0	EC002637	ETIM 9.0	EC002637
ETIM 10.0	EC002637	ECLASS 14.0	27-46-02-01
ECLASS 15.0	27-46-02-01		

도면

제품 이미지



Dimensional drawing



그림과 유사

SL 7.62IT/05/90MSF3 3.2SN BK BX SO

Weidmüller Interface GmbH & Co. KG
 Klingenbergstraße 26
 D-32758 Detmold
 Germany

www.weidmueller.com

액세서리

코딩 부품



연결될 것으로 가정된 부분만 결선: 올바른 위치에 올바른 결선.
 코딩 요소와 잠금 장치는 제조 공정 및 작동 중 연결 요소를 명확하게 구분합니다.
 코딩 요소와 잠금 장치는 조립 전 또는 케이블 조립 단계에서 삽입됩니다. Weidmüller 대안: 납땜 전에 사전 코딩할 다양한 구성기를 사용한 온라인 구성.
 회로 보드에서 올바르지 않은 조립과 결선 요소의 올바르지 않은 플래깅이 더 이상 일어나지 않습니다.
 이점: 제조 동안 문제해결 과정이 없으며 사용자에게 의한 작동 오류가 없습니다.

일반 주문 데이터

유형	BLZ/SL KO OR BX	버전	
주문 번호	1573010000	PCB 플러그인 커넥터, 액세서리, 코딩 요소, 주황색, 극 수: 1	
GTIN (EAN)	4008190048396		
수량	100 ST		
유형	BLZ/SL KO BK BX	버전	
주문 번호	1545710000	PCB 플러그인 커넥터, 액세서리, 코딩 요소, 검정, 극 수: 1	
GTIN (EAN)	4008190087142		
수량	50 ST		