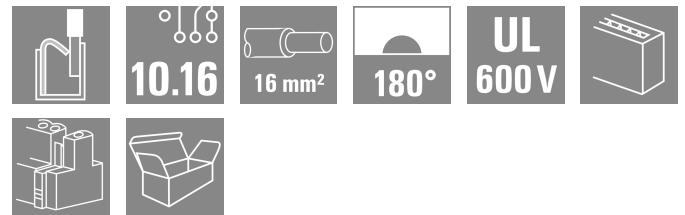
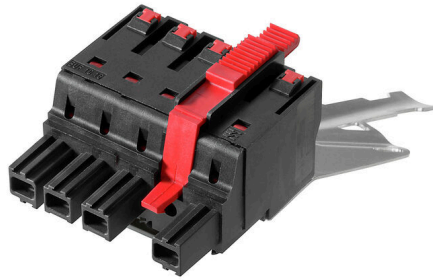


BUF 10.16IT/04/180MF2SH180 AG BK BX

Weidmüller Interface GmbH & Co. KG
 Klingenbergstraße 26
 D-32758 Detmold
 Germany

www.weidmueller.com



장치 연결성 | OMNIMATE® Power BUF 10.16

PUSH IN PCB 커넥터, 16mm², Wire-Ready 기능 탑재

- 조절식 WIRE READY 접점을 채용한 PUSH IN 기술이 있어 와이어 종단 페룰 및 특수 절연 기능 와이어 없이 꼬임선을 간편하게 결선할 수 있습니다.
 - 솔리드 와이어(단선) 및 크림프 와이어 종단 페룰이 적용된 와이어의 직접 및 무공구 결선으로 신속하고 안전한 배선을 구현
 - 스냅온 메커니즘이 적용된 중간 플랜지와 옵션으로 제공되는 추가 스크류 조임 장치가 있어서 한속으로 조작이 가능한 플러그인 커넥트와 자동 결선을 구현
- 이용자 애플리케이션에서 넓은 구역 차폐를 위한 사전 조립 플러그식 차폐 결선 포함.
- 차폐 결선은 플러그인 과정 중에 직접 연결되어 금속 하우징 접촉면에 대해 내진동 기능을 제공하게 됩니다.

일반 주문 데이터

버전	PCB 플러그인 커넥터, 암형 플러그, 10.16 mm, 극 수: 4, 180°, 액추에이터 탑재 PUSH IN, 클램프 범위, 최대 : 16 mm², 박스
주문 번호	2627720000
유형	BUF 10.16IT/04/180MF2SH180 AG BK BX
GTIN (EAN)	4050118631715
수량	20 items
제품 데이터	IEC: 1000 V / 76 A / 2.5 - 16 mm² UL: 600 V / 51 A / AWG 12 - AWG 6
패키징	박스

BUF 10.16IT/04/180MF2SH180 AG BK BX

Weidmüller Interface GmbH & Co. KG
 Klingenbergstraße 26
 D-32758 Detmold
 Germany

www.weidmueller.com

기술 데이터

승인

승인



ROHS	준수
UL File Number Search	UL 웹사이트
인증 번호(cURus)	E60693

치수 및 중량

깊이	122.1 mm	깊이 (인치)	4.8071 inch
높이	79.1 mm	높이 (인치)	3.1142 inch
너비	50.8 mm	폭 (인치)	2 inch
순중량	10.2 g		

환경 제품 규정 준수

RoHS 준수 상태	준수, 예외 미존재
REACH SVHC	0.1 wt% 이상의 SVHC 없음

시스템 매개변수

제품군	OMNIMATE 파워 - 시리즈 BU/SU 10.16	결선 유형	필드 결선
와이어 결선 방식	액추에이터 탑재 PUSH IN	피치(mm)(P)	10.16 mm
피치(인치)(P)	0.400 "	도체 아웃렛 방향	180°
극 수	4	L1(mm)	40.64 mm
L1(인치)	1.600 "	행 수	1
핀 시리즈 수량	1	정격 단면적	16 mm ²
DIN VDE 57 106에 따른 터치 안전 보호	손가락 터치 안전	DIN VDE 0470에 따른 터치 안전 보호	IP 20
보호 등급	IP20	코딩 가능	예
탈피 길이	18 mm	스크류드라이버 블레이드	0.8 x 4.0
스크류드라이버 블레이드 표준	DIN 5264	플러그 주기	25
플러깅 힘/풀, 최대	15 N	당기는 힘 / 풀, 최대	15 N

자재 데이터

절연재	PA GF	컬러 코드	검정
작동 요소의 색상	빨간색, 회색	컬러 차트(유사)	RAL 9011
절연재 그룹	II	CTI(Comparative Tracking Index, 비교 추적 지수)	≥ 400
절연 저항	≥ 10 ⁸ Ω	Moisture Level (MSL)	
UL 94 가연성 등급	V-0	접점 재질	구리 합금
접점 표면	은도금	플러그 접점의 레이어 구조	≥ 3 μm Ag
보관 온도, 최소	-40 °C	보관 온도, 최대	70 °C
작동 온도, 최소	-50 °C	작동 온도, 최대	120 °C

결선에 적합한 컨덕터

클램프 범위, 최소	2.5 mm ²
클램프 범위, 최대	16 mm ²
결선 단면규격 AWG, 최소	AWG 12
결선 단면규격 AWG, 최대	AWG 4
단선, 최소 H05(07) V-U	2.5 mm ²
단선, 최대 H05(07) V-U	10 mm ²
꼬임, 최소 H07V-R	10 mm ²

BUF 10.16IT/04/180MF2SH180 AG BK BX

Weidmüller Interface GmbH & Co. KG
 Klingenbergstraße 26
 D-32758 Detmold
 Germany

www.weidmueller.com

기술 데이터

stranded, 최대 H07V-R	16 mm ²		
연선, 최소 H05(07) V-K	2.5 mm ²		
연선, 최대 H05(07) V-K	16 mm ²		
플라스틱 소매 페럴 포함, DIN 46228 pt 4, 최소	2.5 mm ²		
플라스틱 소매 페럴 포함, DIN 46228 pt 4, 최대	16 mm ²		
와이어 엔드 페럴 포함, DIN 46228 pt 1, 최소	2.5 mm ²		
페럴 포함, DIN 46228 pt 1, 최대	16 mm ²		
클램프형 도체	도체 결선 단면적	유형	미세 와이어
		공칭	2.5 mm ²
와이어 종단 페룰	와이어 종단 페룰	탈피 길이	공칭 20 mm
		권장 와이어 종단 페룰	H2.5/25D BL
		탈피 길이	공칭 18 mm
		권장 와이어 종단 페룰	H2.5/18
도체 결선 단면적	도체 결선 단면적	유형	미세 와이어
		공칭	4 mm ²
와이어 종단 페룰	와이어 종단 페룰	탈피 길이	공칭 20 mm
		권장 와이어 종단 페룰	H4.0/26D GR
		탈피 길이	공칭 18 mm
		권장 와이어 종단 페룰	H4.0/18
도체 결선 단면적	도체 결선 단면적	유형	미세 와이어
		공칭	6 mm ²
와이어 종단 페룰	와이어 종단 페룰	탈피 길이	공칭 20 mm
		권장 와이어 종단 페룰	H6.0/26 SW
		탈피 길이	공칭 18 mm
		권장 와이어 종단 페룰	H6.0/18
도체 결선 단면적	도체 결선 단면적	유형	미세 와이어
		공칭	10 mm ²
와이어 종단 페룰	와이어 종단 페룰	탈피 길이	공칭 21 mm
		권장 와이어 종단 페룰	H10.0/28 EB
		탈피 길이	공칭 18 mm
		권장 와이어 종단 페룰	H10.0/18
도체 결선 단면적	도체 결선 단면적	유형	미세 와이어
		공칭	16 mm ²
와이어 종단 페룰	와이어 종단 페룰	탈피 길이	공칭 21 mm
		권장 와이어 종단 페룰	H16.0/28 GN
		탈피 길이	공칭 18 mm
		권장 와이어 종단 페룰	H16.0/18

참조 텍스트 페룰 길이는 제품과 정격 전압에 따라 선택합니다.

IEC 정격데이터

정격 전류, 극 수(Tu=20°C)	76 A	정격 전류, 최대 극 수(Tu=20°C)	71 A
정격 전류, 극 수(Tu=40°C)	70 A	정격 전류, 최대 극 수(Tu=40°C)	62 A
서지 전압 클래스 정격 전압 / 오염 등급 II/2	1000 V	서지 전압 클래스 정격 전압 / 오염 등급 III/2	1000 V
서지 전압 클래스 정격 전압 / 오염 등급 III/3	1000 V	서지 전압 클래스 정격 임펄스 전압 / 오염 등급 II/2	8 kV
서지 전압 클래스 정격 임펄스 전압 / 오염 등급 III/2	8 kV	서지 전압 클래스 정격 임펄스 전압 / 오염 등급 III/3	8 kV
단시간 내전류 저항	3 x 1s, 800A		

UL 1059에 따른 정격 데이터

협회(cURus)	CURUS	인증 번호(cURus)	E60693
정격 전압(사용 그룹 B / UL 1059)	600 V	정격 전압(사용 그룹 C / UL 1059)	600 V

BUF 10.16IT/04/180MF2SH180 AG BK BX

Weidmüller Interface GmbH & Co. KG
 Klingenbergstraße 26
 D-32758 Detmold
 Germany

www.weidmueller.com

기술 데이터

정격 전류(사용 그룹 B / UL 1059)	51 A	정격 전류(사용 그룹 C / UL 1059)	51 A
와이어 단면적, AWG, 최소	AWG 12	와이어 단면적, AWG, 최대	AWG 6
승인값 참조	사양은 최대값, 상세정보 - 승인서 참조		

패키징

패키징	박스	VPE 길이	0.37 m
VPE 폭	0.17 m	VPE 높이	0.11 m

유형 테스트

테스트: 표시 내구성	표준	IEC 60068-2-70 / 12.95	
	테스트	원산지 표시, 유형 식별, 피치, 내구성, 스트리핑 길이	
	평가	사용 가능	
테스트: 클램프 사용 가능한 단면	표준	IEC 60999-1:1999-11 섹션 9.1, IEC 60947-1:2011-03 섹션 8.2.4.5.1	
	컨덕터 유형	컨덕터 유형 및 컨덕터 꼬임 2.5 mm ² 단면	
		컨덕터 유형 및 컨덕터 경질 2.5 mm ² 단면	
		컨덕터 유형 및 컨덕터 꼬임 16 mm ² 단면	
		컨덕터 유형 및 컨덕터 단선 10mm ² 단면	
		컨덕터 유형 및 컨덕터 AWG 12/1 단면	
		컨덕터 유형 및 컨덕터 AWG 12/19 단면	
		컨덕터 유형 및 컨덕터 AWG 4/1 단면	
		컨덕터 유형 및 컨덕터 AWG 4/19 단면	
	평가	통과	
컨덕터의 손상 및 의도치 않은 느슨해짐 테스트	표준	IEC 60999-1:1999-11 섹션 9.4 bzw. 섹션 8.10	
	요구 사항	0.7 kg	
	컨덕터 유형	컨덕터 유형 및 컨덕터 H07V-K2.5 단면	
		컨덕터 유형 및 컨덕터 H07V-U2.5 단면	
		컨덕터 유형 및 컨덕터 AWG 14/1 단면	
		컨덕터 유형 및 컨덕터 AWG 14/19 단면	
	평가	통과	
	요구 사항	2.9 kg	
	컨덕터 유형	컨덕터 유형 및 컨덕터 H07V-K16 단면	
		컨덕터 유형 및 컨덕터 H07V-U16 단면	
평가	통과		
요구 사항	4.5 kg		
컨덕터 유형	컨덕터 유형 및 컨덕터 AWG 4/7 단면		
	컨덕터 유형 및 컨덕터 AWG 4/19 단면		
풀아웃 테스트	표준	IEC 60999-1:1999-11 섹션 9.5	
	요구 사항	≥50 N	
	컨덕터 유형	컨덕터 유형 및 컨덕터 AWG 14/1 단면	

BUF 10.16IT/04/180MF2SH180 AG BK BX

Weidmüller Interface GmbH & Co. KG
 Klingenbergstraße 26
 D-32758 Detmold
 Germany

기술 데이터

www.weidmueller.com

	컨덕터 유형 및 컨덕터 단면 AWG 14/19
	컨덕터 유형 및 컨덕터 단면 H07V-K2.5
	컨덕터 유형 및 컨덕터 단면 H07V-U2.5
평가	통과
요구 사항	≥100 N
컨덕터 유형	컨덕터 유형 및 컨덕터 단면 H07V-K16
	컨덕터 유형 및 컨덕터 단면 H07V-U16
평가	통과
요구 사항	≥ 135 N
컨덕터 유형	컨덕터 유형 및 컨덕터 단면 AWG 4/7
	컨덕터 유형 및 컨덕터 단면 AWG4/19
평가	통과

중요 참고 사항

IPC 준수 적합성:본 제품은 국제 공인 표준 및 기준에 따라 개발, 제조 및 납품되고, 해당 데이터 시트에 명시된 보증 특성을 준수하며 IPC-A-610 "Class 2"에 따른 디자인 특성을 충족합니다. 본 제품에 대한 추가 클레임은 요청 시 검토할 수 있습니다.

- 참고 사항**
- Additional variants on request
 - Rated current related to rated cross-section & min. No. of poles.
 - Wire end ferrule with plastic collar to DIN 46228/4
 - Wire end ferrule without plastic collar to DIN 46228/1
 - P on drawing = pitch
 - Rated data refer only to the component itself. Clearance and creepage distances to other components are to be designed in accordance with the relevant application standards.
 - For all applications with flange we recommend to fix the pin header with the help of the soldering flange or a self-tapping screw on the board.
 - In accordance with IEC 61984, OMNIMATE-connectors are connectors without breaking capacity (COC). During designated use, connectors are not allowed to be engaged or disengaged when live or under load
 - Long term storage of the product with average temperature of 50 °C and maximum humidity 70%, 36 months

분류

ETIM 8.0	EC002638	ETIM 9.0	EC002638
ETIM 10.0	EC002638	ECLASS 14.0	27-46-02-02
ECLASS 15.0	27-46-02-02		

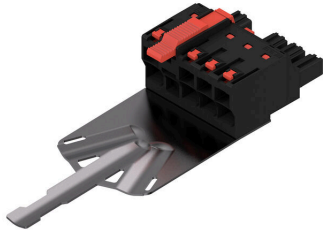
BUF 10.16IT/04/180MF2SH180 AG BK BX

Weidmüller Interface GmbH & Co. KG
 Klingenbergstraße 26
 D-32758 Detmold
 Germany

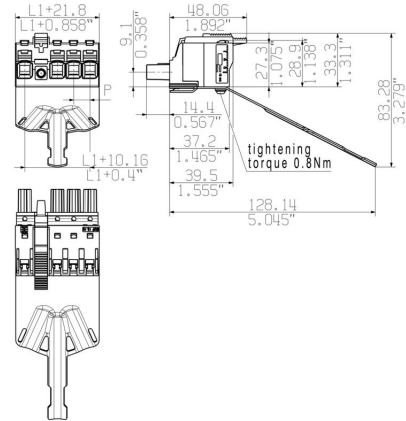
www.weidmueller.com

도면

제품 이미지



Dimensional drawing



Graph



Graph

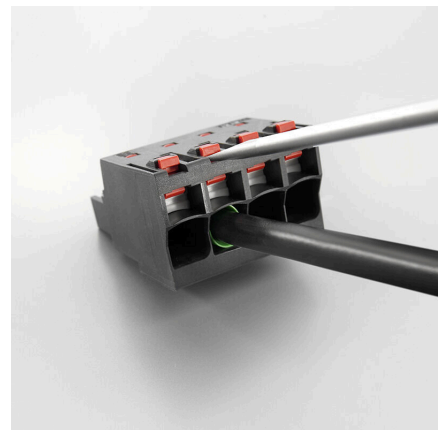


제품 장점



Easy connection of conductors WIRE READY

제품 장점



Quick wiring

도면

제품 장점



Single-handed operation Automatic latching

BUF 10.16IT/04/180MF2SH180 AG BK BX

Weidmüller Interface GmbH & Co. KG
 Klingenbergstraße 26
 D-32758 Detmold
 Germany

액세서리

www.weidmueller.com

코딩 부품



전력 전자장치용 플러그형 결선 - 현대식 드라이브 기술(예: 모터 스타터, 주파수 컨버터 및 서보 컨트롤러)에 최적화됨. OMNIMATE Power는 플러그형 실드, 통합 시그널 접점 및 한손 작동과 같은 향상된 안전성을 통해 새로운 표준을 수립하고 있습니다.

3개 제품군으로 추가 이점을 제공합니다.

- 응용 지향적 확장성: 29 A (IEC) 또는 20 A (UL)용 컴팩트한 4 mm² 커넥터에서 76 A (IEC) 또는 54 A (UL)용 견고한 16 mm² 커넥터까지
- 최대 1,000 V (IEC) 또는 600 V (UL)의 무제한 사용
- 다양한 응용에 최적화된 장착 옵션

당사의 서비스:

제품 구성기를 사용하여 개별 커넥터를 간단히 설계합니다.

일반 주문 데이터

유형	KO BU/SU10.16HP BK	버전
주문 번호	1824410000	PCB 플러그인 커넥터, 액세서리, 코딩 요소, 검정, 극 수: 1
GTIN (EAN)	4032248326716	
수량	50 ST	
유형	KO BU/SU10.16HP WT	버전
주문 번호	2592600000	PCB 플러그인 커넥터, 액세서리, 코딩 요소, 내츨렐, 극 수: 1
GTIN (EAN)	4050118717389	
수량	50 ST	

일자 스크류드라이버



블레이드가 동근 일자 스크류드라이버 SD DIN 5265, ISO 2380/2, DIN 5264, ISO 2380/1에 따른 출력. ChromTop 팁, SoftFinish 그립

일반 주문 데이터

유형	SDS 0.8X4.5X125	버전
주문 번호	9009020000	스크류드라이버, 스크류드라이버
GTIN (EAN)	4032248266883	
수량	1 ST	

BUF 10.16IT/04/180MF2SH180 AG BK BX

Weidmüller Interface GmbH & Co. KG
 Klingenbergstraße 26
 D-32758 Detmold
 Germany

www.weidmueller.com

대응물

SU 10.16IT 270MSF



IEC 61800-5-1에 따른 400-V IT 시스템용 10.16 피치의 중간 솔더 플랜지 조임 기능이 있는 메일 헤더.
 리딩 접점 사용 시 UL840(600 V) 규격 UL 인증. BUZ 10.16 IT와 함께 사용 시, IT 시스템(접지 대비 400 V)의 5.5mm 접촉 안전성에 대해 IEC 61800-5-1에 따른 강화된 요건을 충족합니다.
 중간 플랜지 인터록 기능으로 다른 표준 솔루션들에 비해 필요 공간이 1피치 폭만큼 절약됩니다.
 요청 시 스크류 플랜지 포함 또는 미포함으로 제공 가능합니다.

일반 주문 데이터

유형	SU 10.16IT/04/270MSF2 3...	버전
주문 번호	2630220000	PCB 플러그인 커넥터, 수형 헤더, THT 용접 결선, 10.16 mm, 극 수: 4,
GTIN (EAN)	4050118633894	270°, 솔더 핀 길이(l): 3.5 mm, 주석 도금, 검정, 박스
수량	36 ST	

SU 10.16IT 90MSF



IEC 61800-5-1에 따른 400-V IT 시스템용 10.16 피치의 중간 솔더 플랜지 조임 기능이 있는 메일 헤더.
 리딩 접점 사용 시 UL840(600 V) 규격 UL 인증. BUZ 10.16 IT와 함께 사용 시, IT 시스템(접지 대비 400 V)의 5.5mm 접촉 안전성에 대해 IEC 61800-5-1에 따른 강화된 요건을 충족합니다.
 중간 플랜지 인터록 기능으로 다른 표준 솔루션들에 비해 필요 공간이 1피치 폭만큼 절약됩니다.
 요청 시 스크류 플랜지 포함 또는 미포함으로 제공 가능합니다.

일반 주문 데이터

유형	SU 10.16IT/04/90MSF2 3...	버전
주문 번호	2630150000	PCB 플러그인 커넥터, 수형 헤더, THT 용접 결선, 10.16 mm, 극 수: 4,
GTIN (EAN)	4050118633825	90°, 솔더 핀 길이(l): 3.5 mm, 주석 도금, 검정, 박스
수량	36 ST	