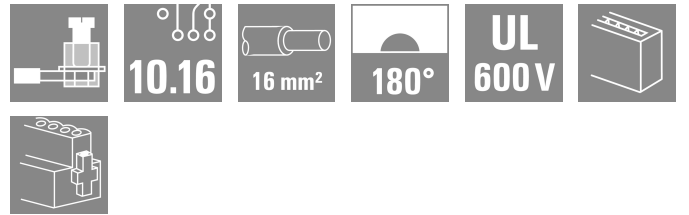
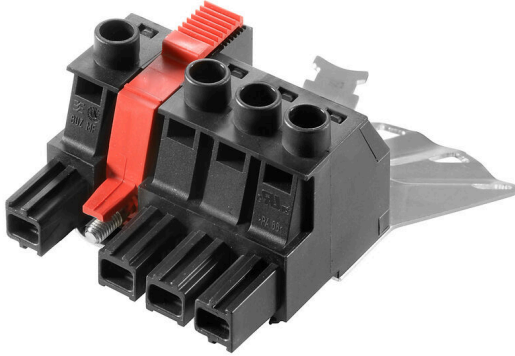


**BUZ 10.16IT/04/180MSF4SH160 AG BK BX**

Weidmüller Interface GmbH & Co. KG  
Klingenbergstraße 26  
D-32758 Detmold  
Germany

www.weidmueller.com



IT 네트워크용 OMNIMATE Power - 50 kVA까지 확장 가능 특수 요구사항을 위한 맞춤형 솔루션 표준을 준수할 수록 문제 발생이 줄어듭니다. IT 네트워크용 OMNIMATE Power에는 제품군 전반에 걸쳐 표준으로 고려된 기능이 통합되어 있습니다. 따라서 설계 및 인증 과정이 더욱 단순해지며 더욱 안전하고 신뢰할 수 있는 작동이 가능합니다.

응용 분야의 결과 및 사용자에게 제공되는 이점: 400-V IT 시스템에서 무제한 사용과 IEC 61800-5-1에 따른 접촉 안전(+ 5.5 mm). 자체 스냅 한손 안전 플랜지로 직관적이고 안전한 사용이 가능합니다. 플러그인 과정 동안 자동 연동 기능을 통해 작동 신뢰성이 보증됩니다.

결론: 추가 장치 커버링이 필요하지 않습니다. 응용 지향적 설계는 인증 과정 동안 절충이 필요하지 않음을 의미합니다.

이용자 애플리케이션에서 넓은 구역 차폐를 위한 사전 조립 플러그식 차폐 결선 포함.

**일반 주문 데이터**

버전	PCB 플러그인 커넥터, 암형 플러그, 10.16 mm, 극수: 4, 180°, 클램프 요크 결선, 클램프 범위, 최대: 16 mm²
주문 번호	<a href="#">2627520000</a>
유형	BUZ 10.16IT/04/180MSF4SH160 AG BK BX
GTIN (EAN)	4050118631401
수량	20 items
제품 데이터	IEC: 1000 V / 78.3 A / 0.2 - 16 mm² UL: 600 V / 60 A / AWG 22 - AWG 4

**BUZ 10.16IT/04/180MSF4SH160 AG BK BX**

**Weidmüller Interface GmbH & Co. KG**  
 Klingenbergstraße 26  
 D-32758 Detmold  
 Germany

www.weidmueller.com

기술 데이터

승인

ROHS	준수
------	----

치수 및 중량

순중량	93.41 g
-----	---------

환경 제품 규정 준수

RoHS 준수 상태	준수, 예외 존재
RoHS 면제(해당되거나 알려진 경우)	6a1
REACH SVHC	Lead 7439-92-1
SCIP	8295bd8f-de43-48c8-b6fb-ccac7a7a6168

시스템 매개변수

제품군	OMNIMATE 파워 - 시리즈 BU/SU 10.16IT	결선 유형	필드 결선
와이어 결선 방식	클램프 요크 결선	피치(mm)(P)	10.16 mm
피치(인치)(P)	0.400 "	도체 아웃렛 방향	180°
극 수	4	L1(mm)	40.64 mm
L1(인치)	1.600 "	행 수	1
핀 시리즈 수량	1	정격 단면적	16 mm <sup>2</sup>
DIN VDE 57 106에 따른 터치 안전 보호	손가락 터치 안전	DIN VDE 0470에 따른 터치 안전 보호	IP 20
볼륨 저항	4.50 mΩ	코딩 가능	예
탈피 길이	12 mm	스크류 플랜지용 조임 토크, 최소	0.3 Nm
스크류 플랜지용 조임 토크, 최대	0.4 Nm	조임 토크, 최소	1.2 Nm
조임 토크, 최대	2 Nm	클램프 스크류	M 4
스크류드라이버 블레이드 표준	DIN 5264, ISO 8764/2-PZ	플러그 주기	25
플러깅 힘/풀, 최대	14.5 N	당기는 힘 / 풀, 최대	14.5 N

자재 데이터

절연재	PA GF	컬러 코드	검정
컬러 차트(유사)	RAL 9011	절연재 그룹	I
CTI(Comparative Tracking Index, 비교 추적 지수)	≥ 600	Moisture Level (MSL)	
UL 94 가연성 등급	V-0	접점 재질	구리 합금
접점 표면	은도금	플러그 접점의 레이어 구조	≥ 3 μm Ag
보관 온도, 최소	-40 °C	보관 온도, 최대	70 °C
작동 온도, 최소	-50 °C	작동 온도, 최대	130 °C
온도 범위, 설치, 최소	-25 °C	온도 범위, 설치, 최대	130 °C

결선에 적합한 컨덕터

클램프 범위, 최소	0.2 mm <sup>2</sup>
클램프 범위, 최대	16 mm <sup>2</sup>
결선 단면규격 AWG, 최소	AWG 22
결선 단면규격 AWG, 최대	AWG 4
단선, 최소 H05(07) V-U	0.2 mm <sup>2</sup>
단선, 최대 H05(07) V-U	16 mm <sup>2</sup>
꼬임, 최소 H07V-R	6 mm <sup>2</sup>
stranded, 최대 H07V-R	16 mm <sup>2</sup>
연선, 최소 H05(07) V-K	0.5 mm <sup>2</sup>
연선, 최대 H05(07) V-K	16 mm <sup>2</sup>

**BUZ 10.16IT/04/180MSF4SH160 AG BK BX**

**Weidmüller Interface GmbH & Co. KG**  
 Klingenbergstraße 26  
 D-32758 Detmold  
 Germany

www.weidmueller.com

기술 데이터

플라스틱 소매 페럴 포함, DIN 46228 pt 0.25 mm<sup>2</sup>

4, 최소

플라스틱 소매 페럴 포함, DIN 46228 pt 16 mm<sup>2</sup>

4, 최대

와이어 엔드 페럴 포함, DIN 46228 pt 1, 0.25 mm<sup>2</sup>

최소

페럴 포함, DIN 46228 pt 1, 최대

16 mm<sup>2</sup>

EN 60999 a x b 규격, ø

5.3mm (B6)

클램프형 도체

도체 결선 단면적	유형	미세 와이어
	공칭	0.5 mm <sup>2</sup>
와이어 종단 페럴	탈피 길이	공칭 14 mm
	권장 와이어 종단 페럴	<a href="#">H0.5/18 OR</a>
도체 결선 단면적	유형	미세 와이어
	공칭	1 mm <sup>2</sup>
와이어 종단 페럴	탈피 길이	공칭 15 mm
	권장 와이어 종단 페럴	<a href="#">H1.0/18 GE</a>
도체 결선 단면적	유형	미세 와이어
	공칭	1.5 mm <sup>2</sup>
와이어 종단 페럴	탈피 길이	공칭 15 mm
	권장 와이어 종단 페럴	<a href="#">H1.5/18D SW</a>
	탈피 길이	공칭 12 mm
	권장 와이어 종단 페럴	<a href="#">H1.5/12</a>
도체 결선 단면적	유형	미세 와이어
	공칭	0.75 mm <sup>2</sup>
와이어 종단 페럴	탈피 길이	공칭 14 mm
	권장 와이어 종단 페럴	<a href="#">H0.75/18 W</a>
도체 결선 단면적	유형	미세 와이어
	공칭	2.5 mm <sup>2</sup>
와이어 종단 페럴	탈피 길이	공칭 14 mm
	권장 와이어 종단 페럴	<a href="#">H2.5/19D BL</a>
	탈피 길이	공칭 12 mm
	권장 와이어 종단 페럴	<a href="#">H2.5/12</a>
도체 결선 단면적	유형	미세 와이어
	공칭	4 mm <sup>2</sup>
와이어 종단 페럴	탈피 길이	공칭 12 mm
	권장 와이어 종단 페럴	<a href="#">H4.0/12</a>
	탈피 길이	공칭 14 mm
	권장 와이어 종단 페럴	<a href="#">H4.0/20D GR</a>
도체 결선 단면적	유형	미세 와이어
	공칭	6 mm <sup>2</sup>
와이어 종단 페럴	탈피 길이	공칭 14 mm
	권장 와이어 종단 페럴	<a href="#">H6.0/20 SW</a>
	탈피 길이	공칭 12 mm
	권장 와이어 종단 페럴	<a href="#">H6.0/12</a>
도체 결선 단면적	유형	미세 와이어
	공칭	10 mm <sup>2</sup>
와이어 종단 페럴	탈피 길이	공칭 12 mm
	권장 와이어 종단 페럴	<a href="#">H10.0/12</a>
	탈피 길이	공칭 15 mm
	권장 와이어 종단 페럴	<a href="#">H10.0/22 EB</a>
도체 결선 단면적	유형	미세 와이어
	공칭	16 mm <sup>2</sup>
와이어 종단 페럴	탈피 길이	공칭 12 mm
	권장 와이어 종단 페럴	<a href="#">H16.0/12</a>
	탈피 길이	공칭 15 mm
	권장 와이어 종단 페럴	<a href="#">H16.0/22 GN</a>

참조 텍스트

페럴 길이는 제품과 정격 전압에 따라 선택합니다.

**BUZ 10.16IT/04/180MSF4SH160 AG BK BX**

**Weidmüller Interface GmbH & Co. KG**  
 Klingenbergstraße 26  
 D-32758 Detmold  
 Germany

www.weidmueller.com

기술 데이터

**IEC 정격데이터**

표준에 따라 시험완료	IEC 60664-1, IEC 61984	정격 전류, 극 수(Tu=20°C)	78.3 A
정격 전류, 최대 극 수(Tu=20°C)	67.9 A	정격 전류, 극 수(Tu=40°C)	70.6 A
정격 전류, 최대 극 수(Tu=40°C)	61.3 A	서지 전압 클래스 정격 전압 / 오염 등급 II/2	1000 V
서지 전압 클래스 정격 전압 / 오염 등급 III/2	1000 V	서지 전압 클래스 정격 전압 / 오염 등급 III/3	1000 V
서지 전압 클래스 정격 임펄스 전압 / 오염 등급 II/2	6 kV	서지 전압 클래스 정격 임펄스 전압 / 오염 등급 III/2	8 kV
서지 전압 클래스 정격 임펄스 전압 / 오염 등급 III/3	8 kV	단시간 내전류 저항	3 x 1s mit 1000 A
연면거리, 분	15.1 mm	최소간격, 분	15.1 mm

**CSA에 따른 정격 데이터**

정격 전압(사용 그룹 B / CSA)	600 V	정격 전압(사용 그룹 C / CSA)	600 V
정격 전압(사용 그룹 D / CSA)	600 V	정격 전류(사용 그룹 B / CSA)	60 A
정격 전류(사용 그룹 C / CSA)	60 A	정격 전류(사용 그룹 D / CSA)	5 A
와이어 단면적, AWG, 최소	AWG 22	와이어 단면적, AWG, 최대	AWG 4

**UL 1059에 따른 정격 데이터**

정격 전압(사용 그룹 B / UL 1059)	600 V	정격 전압(사용 그룹 C / UL 1059)	600 V
정격 전압(사용 그룹 D / UL 1059)	600 V	정격 전류(사용 그룹 B / UL 1059)	60 A
정격 전류(사용 그룹 C / UL 1059)	60 A	정격 전류(사용 그룹 D / UL 1059)	5 A
와이어 단면적, AWG, 최소	AWG 22	와이어 단면적, AWG, 최대	AWG 4

**패키징**

VPE 길이	368.00 mm	VPE 폭	174.00 mm
VPE 높이	113.00 mm		

**중요 참고 사항**

IPC 준수	적합성:본 제품은 국제 공인 표준 및 기준에 따라 개발, 제조 및 납품되고, 해당 데이터 시트에 명시된 보증 특성을 준수하며 IPC-A-610 "Class 2"에 따른 디자인 특성을 충족합니다. 본 제품에 대한 추가 클레임은 요청 시 검토할 수 있습니다.
참고 사항	<ul style="list-style-type: none"> <li>• Additional variants on request</li> <li>• Rated current related to rated cross-section &amp; min. No. of poles.</li> <li>• Wire end ferrule with plastic collar to DIN 46228/4</li> <li>• Wire end ferrule without plastic collar to DIN 46228/1</li> <li>• P on drawing = pitch</li> <li>• Rated data refer only to the component itself. Clearance and creepage distances to other components are to be designed in accordance with the relevant application standards.</li> <li>• For all applications with flange we recommend to fix the pin header with the help of the soldering flange or a self-tapping screw on the board.</li> <li>• In accordance with IEC 61984, OMNIMATE-connectors are connectors without breaking capacity (COC). During designated use, connectors are not allowed to be engaged or disengaged when live or under load</li> <li>• Long term storage of the product with average temperature of 50 °C and maximum humidity 70%, 36 months</li> </ul>

**분류**

ETIM 8.0	EC002638	ETIM 9.0	EC002638
ETIM 10.0	EC002638	ECLASS 14.0	27-46-02-02
ECLASS 15.0	27-46-02-02		

**BUZ 10.16IT/04/180MSF4SH160 AG BK BX**

Weidmüller Interface GmbH & Co. KG  
 Klingenbergstraße 26  
 D-32758 Detmold  
 Germany

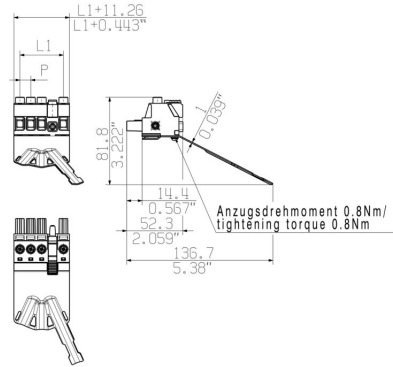
www.weidmueller.com

도면

제품 이미지

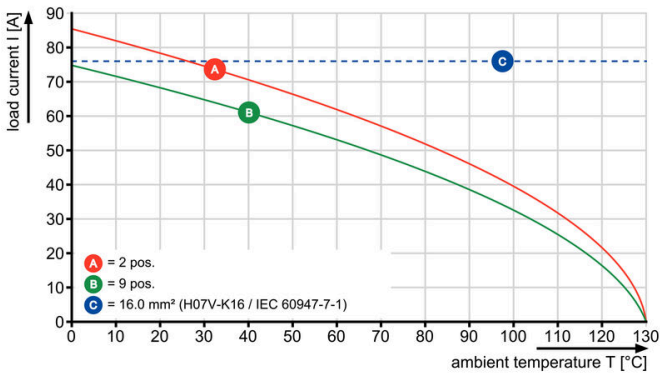


Dimensional drawing



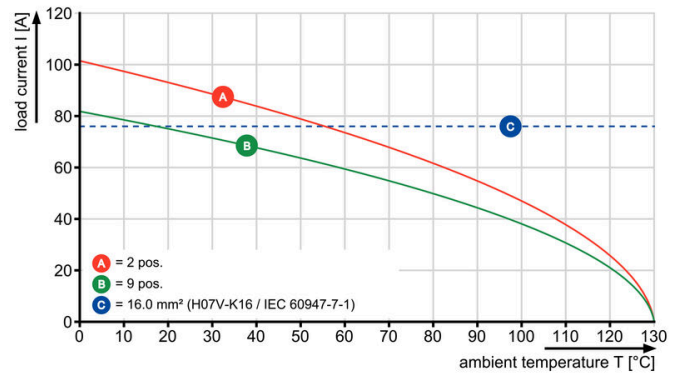
Graph

BUZ 10.16HP/./180 - SU 10.16HP/./90



Graph

BUZ 10.16HP/./180 - SU 10.16HP/./180



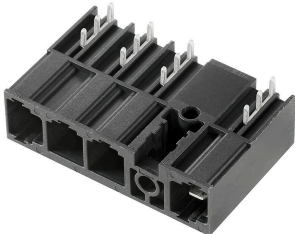
**BUZ 10.16IT/04/180MSF4SH160 AG BK BX**

**Weidmüller Interface GmbH & Co. KG**  
 Klingenbergstraße 26  
 D-32758 Detmold  
 Germany

www.weidmueller.com

대응물

**SU 10.16IT 270MSF**



IEC 61800-5-1에 따른 400-V IT 시스템용 10.16 피치의 중간 솔더 플랜지 조임 기능이 있는 메일 헤더.  
 리딩 접점 사용 시 UL840(600 V) 규격 UL 인증. BUZ 10.16 IT와 함께 사용 시, IT 시스템(접지 대비 400 V)의 5.5mm 접촉 안전성에 대해 IEC 61800-5-1에 따른 강화된 요건을 충족합니다.  
 중간 플랜지 인터록 기능으로 다른 표준 솔루션들에 비해 필요 공간이 1피치 폭만큼 절약됩니다.  
 요청 시 스크류 플랜지 포함 또는 미포함으로 제공 가능합니다.

**일반 주문 데이터**

유형	SU 10.16IT/04/270MSF2 3...	버전
주문 번호	<a href="#">2630220000</a>	PCB 플러그인 커넥터, 수형 헤더, THT 용접 결선, 10.16 mm, 극 수: 4,
GTIN (EAN)	4050118633894	270°, 솔더 핀 길이(l): 3.5 mm, 주석 도금, 검정, 박스
수량	36 ST	

**SU 10.16IT 90MSF**



IEC 61800-5-1에 따른 400-V IT 시스템용 10.16 피치의 중간 솔더 플랜지 조임 기능이 있는 메일 헤더.  
 리딩 접점 사용 시 UL840(600 V) 규격 UL 인증. BUZ 10.16 IT와 함께 사용 시, IT 시스템(접지 대비 400 V)의 5.5mm 접촉 안전성에 대해 IEC 61800-5-1에 따른 강화된 요건을 충족합니다.  
 중간 플랜지 인터록 기능으로 다른 표준 솔루션들에 비해 필요 공간이 1피치 폭만큼 절약됩니다.  
 요청 시 스크류 플랜지 포함 또는 미포함으로 제공 가능합니다.

**일반 주문 데이터**

유형	SU 10.16IT/04/90MSF2 3...	버전
주문 번호	<a href="#">2630150000</a>	PCB 플러그인 커넥터, 수형 헤더, THT 용접 결선, 10.16 mm, 극 수: 4,
GTIN (EAN)	4050118633825	90°, 솔더 핀 길이(l): 3.5 mm, 주석 도금, 검정, 박스
수량	36 ST	