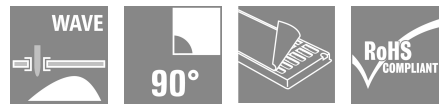


D-SUB M6.3 T09HU 3.2B2 TY BK

Weidmüller Interface GmbH & Co. KG
 Klingenbergstraße 26
 D-32758 Detmold
 Germany

www.weidmueller.com



제품 범위에는 다음 설계가 포함됩니다:

- 90°, 수평 및 180°, 수직
- 플랜지 설계 - 드릴 구멍, UNC 4-40 나사산 너트 및 UNC 4-40 나사산 너트
- 스탬핑한 접점(정격 전류: 3 A)
- THT 솔더링 프로세스
- 다양한 설계 유형, 스냅온 클립 장착형도 있음
- 트레이에 포장(TY)
- 최대 성능 달성을 위해 확장된 온도 범위: -55°C to +85°C

일반 주문 데이터

버전	OMNIMATE 데이터 - D-SUB 커넥터, 수형 헤더, 스레드 너트 UNC 4-40, 스냅온 클립, THT 용접 결선, 피치(mm)(P): 2.77 mm, 극 수: 9, $\geq 50 \mu\text{m}$ Ni / $\geq 1 \mu\text{m}$ Au, 500, PBT 유리 섬유 보강 UL 94 V-0, 검정, 트레이 (수작업 조립)
주문 번호	2626680000
유형	D-SUB M6.3 T09HU 3.2B2 TY BK
GTIN (EAN)	4050118663624
수량	90 items
패키징	트레이 (수작업 조립)
배송 상태	향후에는 이 품목을 더 이상 사용할 수 없습니다.
이용가능 기간	2024-08-31T00:00:00+02:00

작성 날짜 31.01.2026 11:50:13 MEZ

D-SUB M6.3 T09HU 3.2B2 TY BK

Weidmüller Interface GmbH & Co. KG
Klingenbergstraße 26
D-32758 Detmold
Germany

www.weidmueller.com

기술 데이터

승인

승인



ROHS	준수
UL File Number Search	UL 웹사이트
인증 번호(UR)	E92202

치수 및 중량

깊이	20.9 mm	깊이 (인치)	0.8228 inch
가장 낮은 버전의 높이	12.55 mm	너비	30.81 mm
폭 (인치)	1.213 inch	순중량	6.64 g

환경 제품 규정 준수

RoHS 준수 상태	준수, 예외 미존재
REACH SVHC	0.1 wt% 이상의 SVHC 없음

전기 속성

절연 강도, 접점/접점	1000 V AC	불륨 저항	≤20 mΩ
공칭 전압	250 V	정격 전류	3 A

시스템 사양

극 수	9
솔더 핀 길이(l)	3.2 mm
PCB에 장착	THT 용접 결선
피치(인치)(P)	0.109 "
차폐 재질	스틸
측면 종단, 특성	스레드 너트 UNC 4-40, 스냅온 클립
결선 유형	용접 결선
솔더 구멍 직경(D)	1 mm
제품군	OMNIMATE 데이터 - D-SUB 커넥터
피치(mm)(P)	2.77 mm
플러그 주기	500
모델	수형 커넥터
외향 엘보	90°
차폐 표면	주석 도금
솔더링 프로세스	수작업 솔더링, 웨이브 솔더링
솔더핀 크기	8각형
솔더핀 길이 공차	프리픽스를 포함한 하한 공차 (최소치 표시) -0,25 프리픽스를 포함한 상한 공차 (최대치 표시) +0,25 공차, 단위 mm
솔더핀 길이 공차	+0,25 / -0,25 mm
솔더핀 위치의 공차	± 0.1 mm

자재 데이터

절연재	PBT 유리 섬유 보강 UL 94 V-0	컬러 코드	검정
컬러 차트(유사)	RAL 9011	Moisture Level (MSL)	
UL 94 가연성 등급	V-0	접점 기본 재질	인 청동
접점 재질	구리 합금	접점 표면	Au(금)

D-SUB M6.3 T09HU 3.2B2 TY BK

Weidmüller Interface GmbH & Co. KG
 Klingenbergstraße 26
 D-32758 Detmold
 Germany

www.weidmueller.com

기술 데이터

용접 결선의 레이어 구조	≥ 50 μ" Ni / ≥ 1 μ" Au	플러그 접점의 레이어 구조	≥ 50 μ" Ni / ≥ 1 μ" Au
보관 온도, 최소	-20 °C	보관 온도, 최대	85 °C
작동 온도, 최소	-55 °C	작동 온도, 최대	105 °C

패키징

패키징	트레이 (수작업 조립)	VPE 길이	295.00 mm
VPE 폭	209.00 mm	VPE 높이	23.00 mm

중요 참고 사항

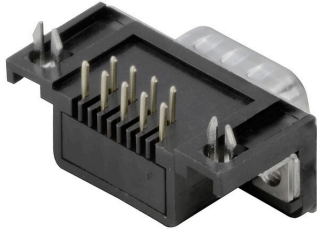
참고 사항

분류

ETIM 8.0	EC002637	ETIM 9.0	EC002637
ETIM 10.0	EC002637	ECLASS 14.0	27-46-02-01
ECLASS 15.0	27-46-02-01		

도면

제품 이미지



D-SUB M6.3 T09HU 3.2B2 TY BK

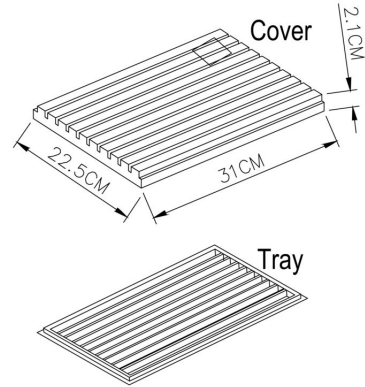
Weidmüller Interface GmbH & Co. KG
 Klingenbergstraße 26
 D-32758 Detmold
 Germany

www.weidmueller.com

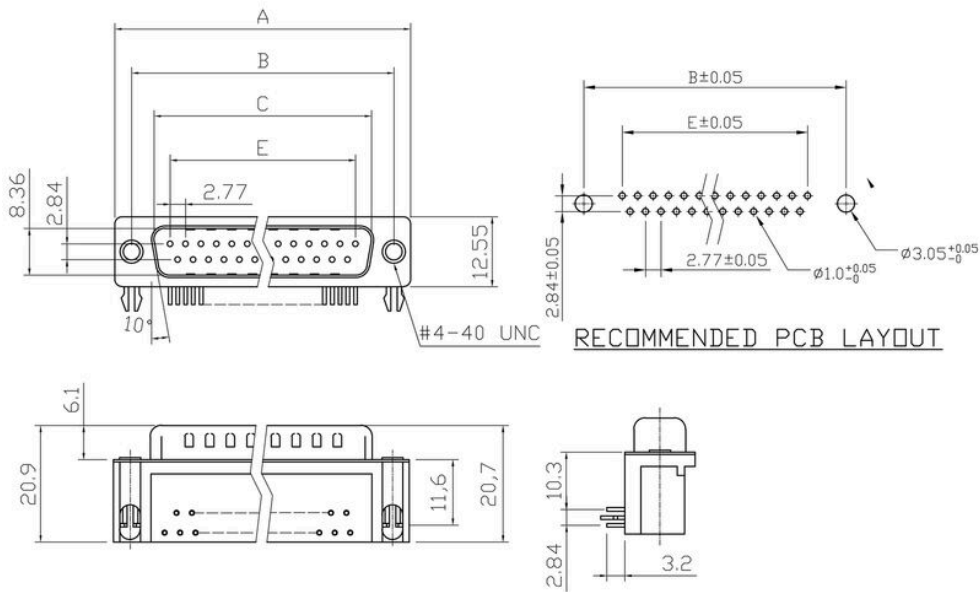
도면

포장 도면

Scale	Free
TOLERANCE	
X.	±0.38
X.X	±0.25
X.XX	±0.13
DIM	TOL
X.°	±3°
X.X°	±1.0°
Angle	TOL



Dimensional drawing



Dimensions

Positions	A	B	C	E
9	30.81	24.99	16.92	11.08
15	39.20	33.30	25.25	19.39
25	53.05	47.04	38.96	33.24
37	69.40	63.50	55.42	49.86

Unit: mm