

바이드물러의 VPU I(Type I), VPU II(Type II) 및 VPU III(Type III) 서지보호기 제품은 일시적인 서지 전압에 의해 발생할 수 있는 간섭 커플링을 효과적으로 줄여줍니다(EN 60664-3/DIN VDE 0110-3에 따른 절연 협조(Insulation co-ordination) 규정 한계보다 훨씬 아래임). 이를 통해 전체 설치 시설에 고장은 줄어듭니다. 어레스터는 기술적인 수단을 통해 조정됩니다. 따라서 Type I, II 및 III 간의 분리가 필요하지 않습니다. 어레스터는 제품 표준인 IEC 61643-11/DIN EN 61643-11에 따라 테스트되었으며 IEC 61643-12/VDE 0675-6-12 및 IEC 62305-4 / VDE 0185-4에 따라 시스템에 설치할 수 있습니다. 이 낙뢰 및 서지 보호 장치는 전원 공급 시스템의 설치에 적합합니다. 바이드물러는 전원 네트워크 유형 및 전압 수준에 따라 서로 다른 유형의 제품을 제공합니다. 태양광 응용 분야에서 특수 Type I 및 Type II 보호 장비를 사용할 수 있습니다.

일반 주문 데이터

| | |
|------------|---|
| 버전 | 서지 전압 어레스터, 저전압, 서지 보호기, 원격 접점 포함, TN-C |
| 주문 번호 | 2619170000 |
| 유형 | VPU AC I 3 R 440/25 LCF |
| GTIN (EAN) | 4050118634617 |
| 수량 | 1 items |

기술 데이터

승인

승인



ROHS 준수

치수 및 중량

| | | | |
|-----|----------|---------|-------------|
| 길이 | 93 mm | 길이 (인치) | 3.6614 inch |
| 높이 | 104.5 mm | 높이 (인치) | 4.1142 inch |
| 너비 | 108 mm | 폭 (인치) | 4.252 inch |
| 순중량 | 980 g | | |

온도

| | | | |
|-------|----------------|-------|----------------|
| 보관 온도 | -40 °C...85 °C | 작동 온도 | -40 °C...85 °C |
| 습도 | 5 ~ 95 % 상대 습도 | | |

장애 확률

MTBF 15 a

환경 제품 규정 준수

| | |
|------------|---------------------|
| RoHS 준수 상태 | 준수, 예외 미존재 |
| REACH SVHC | 0.1 wt% 이상의 SVHC 없음 |

EN 50178에 따른 절연

| | | | |
|----------|-----|--------|---|
| 서지 전압 범주 | III | 오염 심각도 | 2 |
|----------|-----|--------|---|

결선 데이터, 원격 경고

| | | | |
|------------------------|----------------------|------------------------|---------------------|
| 결선된 와이어 단면, 솔리드 코어, 최소 | 0.14 mm ² | 탈피 길이 | 8 mm |
| 결선 유형 | 스크류 결선, 플러그형 | 결선된 와이어 단면, 솔리드 코어, 최대 | 1.5 mm ² |

일반 데이터

| | | | |
|--------------|-------------------------------|-------|------------------------------|
| 광학 기능 디스플레이 | 녹색 = 정상, 적색 = 어레스터 결함 - 교체 | 세그먼트 | 배전 |
| 버전 | 서지 보호기, 원격 접점 포함 | 설계 | 설치 하우징; 6 TE, Insta IP 20 |
| UL 94 가연성 등급 | V-0 | 컬러 코드 | 검정 |
| 적합 | 카운트인 설치(누수 전류 없음) | 보호 등급 | IP20(설치 상태) |
| 장착 레일 | TS 35 | 작동 고도 | ≤ 2000 m |

정격 데이터 IEC / EN

| | | | |
|---------------------|--------------|------------|--------------------|
| 극 수 | 4 | U에서 누설 전류n | 5 µA |
| 신호 접점 | 250 V 1A 1CO | 정격 전압(AC) | 400 V |
| 저전압 네트워크 | TN-C | 전압 유형 | AC |
| 순간 서지 전압(과전압) - TOV | 762 V | 퓨즈 보호 | 퓨즈 필요 없음 ≤250 A gG |

VPU AC I 3 R 440/25 LCF

Weidmüller Interface GmbH & Co. KG
 Klingenbergstraße 26
 D-32758 Detmold
 Germany

www.weidmueller.com

기술 데이터

| | | | |
|----------------------------|---------------------------|----------------------------------|-------------------|
| 반응 시간/대체 시간 | ≤ 25 ns | 주파수 범위, 최대 | 60 Hz |
| 주파수 범위, 최소 | 50 Hz | 적합 | 카운트인 설치(누수 전류 없음) |
| 표준 규격 | IEC 61643-11, EN 61643-11 | 낙뢰 테스트 전류 Iimp(10/350 μs) (L-PE) | 25 kA |
| EN 61643-11 규격에 따른 요구조건 등급 | T1, T2 | IEC 61643-11에 따른 요건 범주 | Type I, Type II |
| 최대 연속 전압, Uc(AC) | 440 V | 주전압 | 400 V / 690 V |
| 에너지 조율(≤10m) | Type I, Type II, Type III | 정격 부하 전류 IL | 100 A |
| 방전 전류 In (8/20μs) 와이어-PE | 25 kA | 방전 전류 I최대 (8/20μs) 와이어-PE | 100 kA |
| 보호 레벨 Up I에서N (L/N-PE) | ≤ 2.5 kV | 쇼트 회로 전류 등급 ISCCR | 50 kA |
| 속류 소거 용량 Ift | 기술적 사유로 제공이 불가 | 통합 백업 퓨즈 | 아니오 |

결선 데이터

| | | | |
|----------------------------------|--------------------|----------------------------------|-------------------|
| 탈피 길이 | 13 mm | 와이어 결선 방식 | 스크류 결선 |
| 결선 유형 | 스크류 결선 | 탈피 길이, 정격 결선 | 13 mm |
| 조임 토크, 최소 | 2 Nm | 조임 토크, 최대 | 3 Nm |
| 클램프 범위, 정격 결선 | 16 mm ² | 클램프 범위, 최소 | 6 mm ² |
| 클램프 범위, 최대 | 35 mm ² | 와이어 단면, 슬리드, 최소 | 6 mm ² |
| 와이어 단면, 슬리드, 최대 | 35 mm ² | 와이어 결선 단면, 가는 꼬임, 최소 | 6 mm ² |
| 와이어 결선 단면, 가는 꼬임, 최대 | 25 mm ² | 컨덕터 단면, 연선, AEH(DIN 46228-1), 최소 | 6 mm ² |
| 컨덕터 단면, 연선, AEH(DIN 46228-1), 최대 | 35 mm ² | 결선 단면적, 꼬임, 최소 | 6 mm ² |
| 결선 단면적, 꼬임, 최대 | 35 mm ² | | |

일반 데이터

| | | | |
|-------|----|-------|-------------|
| 극 수 | 4 | 보호 등급 | IP20(설치 상태) |
| 컬러 코드 | 검정 | | |

전기 데이터

| | |
|-------|----|
| 전압 유형 | AC |
|-------|----|

보증

| | |
|-------|----|
| 시간 간격 | 5년 |
|-------|----|

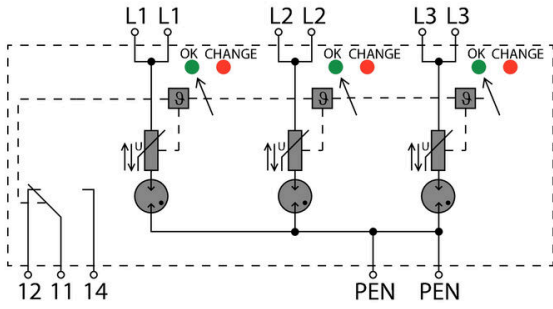
중요 참고 사항

| | |
|-------|---|
| 제품 정보 | DC 용도로 사용 시, SIBA 타입 NH2XL aR/aSF DC 1500V를 사용하십시오. |
| 참고 사항 | Only applicable to IT power systems where the earth on the distribution transformer is interconnected with the earth on the consumer side (RE=RA in Figure 44.A1 of IEC 60634-4-44:2018). |

분류

| | | | |
|-------------|-------------|-------------|-------------|
| ETIM 8.0 | EC001457 | ETIM 9.0 | EC001457 |
| ETIM 10.0 | EC001457 | ECLASS 14.0 | 27-17-12-04 |
| ECLASS 15.0 | 27-17-12-04 | | |

전기 기호



Schematic circuit diagram

VPU AC I 3 R 440/25 LCF

Weidmüller Interface GmbH & Co. KG
Klingenbergstraße 26
D-32758 Detmold
Germany

www.weidmueller.com

액세서리

십자 스크류드라이버 Phillips



VDE 절연 십자 스크류드라이버, Phillips 스크류용, SDIK PH DIN 7438, ISO 8764/2-PH, ISO 8764-PH에 따른 출력, SoftFinish 그림

일반 주문 데이터

| | | | |
|------------|----------------------------|--|--|
| 유형 | SDIK PH1 X 80 | 버전 | |
| 주문 번호 | 2749890000 | 스크류드라이버, 블레이드 폭(B): 1 mm, 80 mm, 블레이드 두께(A): 1 | |
| GTIN (EAN) | 4050118897098 | | |
| 수량 | 1 ST | | |

블랭크



ESG는 실제 테스트를 거친 MultiCard 형식의 마커로, 수많은 잘 알려진 전기 장치에 사용할 수 있습니다. 따라서 고대비 형태의 고품질 장치 마킹이 가능합니다. Siemens, ABB, Beckhoff 등 다양한 제조사 장치용으로 다양한 유형의 제품이 마련되어 있습니다.

장점 요약:

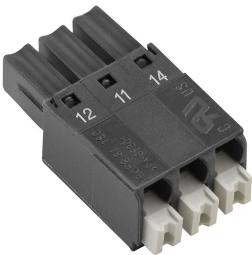
- 범용 태그, 자체 접착식 또는 클립온 태그, 유형에 따라 다름
 - 정렬된 장치(예: 회로 차단기)의 경우, 태그 레일에 클립핑할 수 있는 ESG 마커를 공급합니다.
 - 사양에 따른 개별 레이저 품질 인쇄
- 맞춤 인쇄용: 귀하의 라벨링 사양에 대한 바이드물러의 라벨링 소프트웨어 M-Print PRO 또는 M-Print PRO Online(미설치)의 파일을 보내주십시오.

일반 주문 데이터

| | | | |
|------------|----------------------------|---|--|
| 유형 | ESG 6/15 K MC NE WS | 버전 | |
| 주문 번호 | 1880100000 | ESG, 디바이스 마커 x 15 mm, PA 66, 컬러 코드: 흰색, 자체 접착 | |
| GTIN (EAN) | 4032248478781 | | |
| 수량 | 200 ST | | |

VPU 시리즈

다양한 액세서리 제공으로 제품 범위 확장



VPU AC I 3 R 440/25 LCF

Weidmüller Interface GmbH & Co. KG
Klingenbergstraße 26
D-32758 Detmold
Germany

www.weidmueller.com

액세서리

일반 주문 데이터

| | | |
|------------|----------------------------|----|
| 유형 | PLUG VPU AC | 버전 |
| 주문 번호 | 2855300000 | |
| GTIN (EAN) | 4064675533283 | |
| 수량 | 10 ST | |