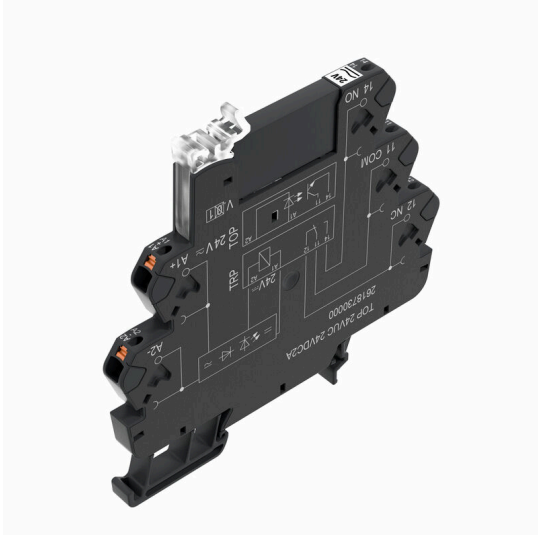


TOP 230VUC 48VDC0.1A

Weidmüller Interface GmbH & Co. KG
 Klingenbergstraße 26
 D-32758 Detmold
 Germany

www.weidmueller.com

제품 이미지



그림과 유사



- 1 NO 접점(양극성 트랜지스터)
- 폭 6.4 mm
- 0.1A DC 출력 전류
- 24V~230V UC의 고유한 다중 전압 입력
- 12V DC~230V UC 입력 전압, 색구분 마킹: AC: 적색, DC: 청색, UC: 백색

일반 주문 데이터

| | |
|------------|---|
| 버전 | TERMSERIES, 솔리드 스테이트 릴레이, 정격 제어 전압: 230 V UC ±10 % , 정격 스위칭 전압: 3... 48 V DC, 연속 전류: 0.1 A, PUSH IN |
| 주문 번호 | 2618690000 |
| 유형 | TOP 230VUC 48VDC0.1A |
| GTIN (EAN) | 4050118670141 |
| 수량 | 10 items |

기술 데이터

승인

승인



| | |
|-----------------------|-------------------------|
| ROHS | 준수 |
| UL File Number Search | UL 웹사이트 |
| 인증 번호(cULus) | E141197 |

치수 및 중량

| | | | |
|-----|---------|---------|-------------|
| 깊이 | 87.8 mm | 깊이 (인치) | 3.4567 inch |
| 높이 | 89.4 mm | 높이 (인치) | 3.5197 inch |
| 너비 | 6.4 mm | 폭 (인치) | 0.252 inch |
| 순중량 | 29 g | | |

온도

| | | | |
|-------|----------------|-------|-----------------------------|
| 보관 온도 | -40 °C...70 °C | 주변 온도 | -20 °C...60 °C |
| 작동 온도 | | 습도 | 5-95% 상대 습도, TU = 40°C, 비응축 |

장애 확률

| | |
|------|--------|
| MTTF | 1197 a |
|------|--------|

환경 제품 규정 준수

| | |
|-----------------------|--------------------------------------|
| RoHS 준수 상태 | 준수, 예외 존재 |
| RoHS 면제(해당되거나 알려진 경우) | 7a, 7cl |
| REACH SVHC | Lead 7439-92-1 |
| SCIP | 9e2cbc49-76d9-4611-b8ec-5b4f549a0aa9 |

정격 데이터 UL

| | | | |
|----------------|--------|----------------|----------------------|
| 주변 온도(작동), 최대 | 60 °C | 결선 단면적 AWG, 최소 | AWG 26 |
| 결선 단면적 AWG, 최대 | AWG 14 | 도체의 유형 | 경질 구리 컨덕터, 연질 구리 컨덕터 |
| 오염 심각도 수준 | 2 | | |

제어 측

| | | | |
|-------------------------------|-----------------|---------------|------------------------------------|
| 정격 제어 전압 | 230 V UC ±10% | 공칭 제어 전류 | 3.5 mA AC (±5 %), 2.9 mA DC (±5 %) |
| 전원 정격 | 670 mW, 805 mVA | 상태 표시기 | 녹색 LED |
| 보호 회로 | 정류기 | 입력 주파수 | 3 Hz |
| 정격 제어 전압에서 이탈한 교체 릴레이의예 코일 전압 | | 교체 릴레이의 코일 전압 | 60 V DC |

부하 측

| | | | |
|-----------|--------------|----------------|--------|
| 정격 스위칭 전압 | 3... 48 V DC | 연속 전류 | 0.1 A |
| 정격 스위칭 전류 | 100 mA | 켜기 지연 | <7 ms |
| 끄기 지연 | <10 ms | 최대 부하 시의 전압 강하 | ≤ 1 V |
| 누출 전류 | <10 µA | 최소 스위칭 전류 | 500 µA |

TOP 230VUC 48VDC0.1A

Weidmüller Interface GmbH & Co. KG
 Klingenbergstraße 26
 D-32758 Detmold
 Germany

www.weidmueller.com

기술 데이터

| | | | |
|-----------------------|-----------------------------------|-----------------------|---------|
| 단락 방지 | 아니요 | 보호 회로, 부하측 | 환류 다이오드 |
| 접점 유형 | 1 NO contact (Bipolar transistor) | 최대 스위치 주파수 (AC 제어 전압) | 3 Hz |
| 최대 스위치 주파수 (DC 제어 전압) | 3 Hz | | |

일반 데이터

| | | | |
|------------------|-------------|--------|--|
| 장착 레일 | TS 35 | | |
| 테스트 버튼 사용 가능 | No | | |
| 컬러 코드 | 검정 | | |
| UL94 가연성 등급 구성요소 | 구성요소 | 하우징 | |
| | UL94 가연성 등급 | V-0 | |
| | 구성요소 | 고정 클립 | |
| | UL94 가연성 등급 | V-0 | |
| | 구성요소 | Pusher | |
| | UL94 가연성 등급 | V-0 | |

절연 조정

| | | | |
|-------------------------|-----------------|---------------------------------|------------------|
| 정격 전압 | 300 V | 오염 심각도 | 2 |
| 서지 전압 범주 | III | 제어 측면 - 부하 측면에 대한 기중 거리 및 연면 거리 | ≥ 5.5 mm |
| 제어 측면 - 부하 측면에 대한 절연 강도 | 2.5 kVeff | 장착 레일에 대한 절연 강도 | 4 kVeff / 1 min. |
| 임펄스 내전압 | 6 kV(1.2/50 µs) | 보호 등급 | IP20 |

인증/표준의 추가 세부 사항

| | | | |
|------------|------------|--------------|---------|
| 인증 번호(DNV) | TAA00001E5 | 인증 번호(cULus) | E141197 |
|------------|------------|--------------|---------|

결선 데이터

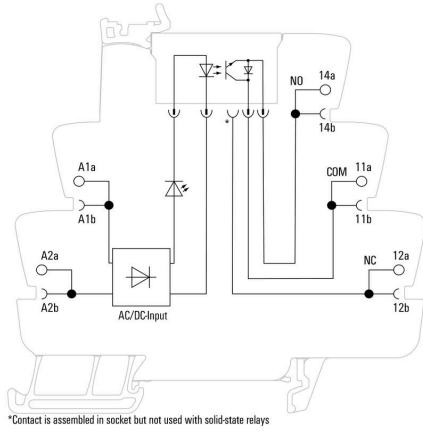
| | | | |
|--|---------------------|--|----------------------|
| 와이어 결선 방식 | PUSH IN | 탈피 길이, 정격 결선 | 9 mm |
| 클램프 범위, 정격 결선 | 1.5 mm ² | 클램프 범위, 최소 | 0.14 mm ² |
| 클램프 범위, 최대 | 2.5 mm ² | 결선 단면규격 AWG, 최소 | AWG 26 |
| 결선 단면규격 AWG, 최대 | AWG 14 | 와이어 단면, 솔리드, 최소 | 0.14 mm ² |
| 와이어 단면, 솔리드, 최대 | 1.5 mm ² | 와이어 단면적, 솔리드, 최소(AWG) | AWG 26 |
| 와이어 단면적, 솔리드, 최대(AWG) | AWG 16 | 와이어 결선 단면, 가는 꼬임, 최소 | 0.14 mm ² |
| 와이어 결선 단면, 가는 꼬임, 최대 | 2.5 mm ² | 와이어 단면, 가는 꼬임, 최소(AWG) | AWG 26 |
| 와이어 단면, 가는 꼬임, 최대(AWG) | AWG 14 | 와이어 결선 단면적, 와이어 종단 페룰 DIN 46228/4 채용 가는 꼬임, 최소 | 0.14 mm ² |
| 와이어 결선 단면적, 와이어 종단 페룰 DIN 46228/4 채용 가는 꼬임, 최대 | 1.5 mm ² | 컨덕터 단면, 연선, AEH(DIN 46228-1), 최소 | 0.14 mm ² |
| 컨덕터 단면, 연선, AEH(DIN 46228-1), 최대 | 1.5 mm ² | 블레이드 크기 | 0.4 x 2.0 mm |

분류

| | | | |
|-------------|-------------|-------------|-------------|
| ETIM 8.0 | EC001504 | ETIM 9.0 | EC001504 |
| ETIM 10.0 | EC001504 | ECLASS 14.0 | 27-37-16-04 |
| ECLASS 15.0 | 27-37-16-04 | | |

도면

배선도



Dimensional drawing



Miscellaneous

Type code TERMSERIES solid-state relay versions



유형 코드

TOP 230VUC 48VDC0.1A

Weidmüller Interface GmbH & Co. KG
 Klingenbergstraße 26
 D-32758 Detmold
 Germany

www.weidmueller.com

액세서리

파티션 플레이트



다용도 분리 플레이트
 분리 플레이트는 시각적으로 신호를 묶을 때, 모듈을
 전기적으로 분리할 때,
 체적으로 보기 쉽도록 마킹을 삽입할 때 사용할 수
 있습니다. 따라서
 특히 활용도가 높은 액세서리입니다. 분리 플레이트는 두
 모듈 간
 절연 공간 거리와 연면 거리를 늘려
 두 모듈 간 정격 절연 전압을 최대 600V까지 늘릴 수
 있습니다.
 이중 분리 플레이트는 WAD5 또는 WS10/5 마커로
 표시해
 교차 결선을 실행할 수 있습니다. 점프바 채널을
 개별적으로
 분리하는 천공이 있어 설치가 더 쉽습니다.

- 파티션 플레이트가 여러 그룹들을 서로 시각적으로
 분리해 줍니다.
- 점프바 채널의 개별적으로 분리하기 위한 인덴테이션
- 파티션 플레이트는 절연 공간 거리와 연면 거리를 최대
 600V까지 늘려 두 모듈을 격리합니다.

일반 주문 데이터

| | | | |
|------------|----------------------------|-----------------------|--|
| 유형 | TW TXS/TXZ R3.2 | 버전 | |
| 주문 번호 | 1240800000 | TERM SERIES, 파티션 플레이트 | |
| GTIN (EAN) | 4050118028188 | | |
| 수량 | 10 ST | | |

공급 모듈



공간 절약형 공급 모듈
 바이드물러 공급 단자대는 전위(예를 들어 중립 또는
 음전위)가 입력부에서 공급되도록 하거나
 스위칭된 전위가 출력부에서 공급되도록 할 수 있습니다.
 TERM SERIES의 정확하게 맞는 점프바와 더불어
 릴레이 모듈 케이블의 결선도 액추에이터나 센서용으로
 개방되어
 있습니다. 추가적인 기본 연결 단자대 블록이 필요 없기
 때문에
 패널 공간을 크게 절약할 수 있습니다. 또한, 전위 공급
 용도로
 더블 와이어엔드 페룰이 필요하지 않기 때문에 배선도
 간소화할 수 있습니다.

일반 주문 데이터

| | | | |
|------------|----------------------------|--|--|
| 유형 | TXP SUPPLY | 버전 | |
| 주문 번호 | 2618940000 | TERM SERIES, 공급 모듈, 접점 개수: 5, 연속 전류: 10 A, PUSH IN | |
| GTIN (EAN) | 4050118667592 | | |
| 수량 | 10 ST | | |
| 유형 | TXS SUPPLY | 버전 | |
| 주문 번호 | 1240780000 | TERM SERIES, 공급 모듈, 접점 개수: 5, 연속 전류: 10 A, 스크류 결선 | |
| GTIN (EAN) | 4050118028140 | | |
| 수량 | 10 ST | | |

TOP 230VUC 48VDC0.1A

Weidmüller Interface GmbH & Co. KG
 Klingenbergstraße 26
 D-32758 Detmold
 Germany

www.weidmueller.com

액세서리

| | | |
|------------|----------------------------|--|
| 유형 | TXZ SUPPLY | 버전 |
| 주문 번호 | 1240790000 | TERMSERIES, 공급 모듈, 접점 개수: 5, , 연속 전류: 10 A, 텐션 클램프 |
| GTIN (EAN) | 4050118028164 | 결선 |
| 수량 | 10 ST | |

블랭크



WS 마커는 W 시리즈 커넥터에 매우 적합합니다. WS 태그는 시스템 호환 덕분에 I 시리즈 및 Z 시리즈에서도 사용할 수 있습니다. 마킹 면적이 넓기 때문에 긴 문자열은 물론 여러 줄의 텍스트도 인쇄할 수 있습니다. WS 마커는 긴 맞춤형 문자열이 포함된 라벨에 이상적입니다. 입증된 MultiCard 형식을 사용하기 때문에 PrintJet CONNECT 또는 Plotter를 사용한 인쇄가 가능합니다.

- 스트립 형태로 또는 하나씩 부착 가능
 - 입증된 MultiCard 형식의 마커
- 맞춤 인쇄용: 귀하의 라벨링 사양에 대한 바이드뮐러의 라벨링 소프트웨어 M-Print PRO 또는 M-Print PRO Online(미설치)의 파일을 보내주십시오.

일반 주문 데이터

| | | |
|------------|----------------------------|---|
| 유형 | WS 10/6 M MC NE WS | 버전 |
| 주문 번호 | 1818400000 | WS, 단자대 마커, 10 x 6 mm, 피치(mm)(P): 6.00 Weidmueller, Allen-Bradley, 흰색 |
| GTIN (EAN) | 4032248310876 | |
| 수량 | 600 ST | |

ZQV

일반 주문 데이터

| | | |
|------------|----------------------------|-----------------|
| 유형 | ZQV 1.5N/R6.4/2 GE | 버전 |
| 주문 번호 | 1193670000 | TERMSERIES, 점프바 |
| GTIN (EAN) | 4032248976638 | |
| 수량 | 10 ST | |
| 유형 | ZQV 1.5N/R6.4/10 GE | 버전 |
| 주문 번호 | 1193680000 | TERMSERIES, 점프바 |
| GTIN (EAN) | 4032248976454 | |
| 수량 | 10 ST | |
| 유형 | ZQV 1.5N/R6.4/19 GE | 버전 |
| 주문 번호 | 1193690000 | TERMSERIES, 점프바 |
| GTIN (EAN) | 4032248976645 | |
| 수량 | 10 ST | |

TOP 230VUC 48VDC0.1A

Weidmüller Interface GmbH & Co. KG
 Klingenbergstraße 26
 D-32758 Detmold
 Germany

www.weidmueller.com

액세서리

| | | |
|------------|----------------------------|-----------------|
| 유형 | ZQV 1.5N/R6.4/2 BL | 버전 |
| 주문 번호 | 1446140000 | TERMSERIES, 점프바 |
| GTIN (EAN) | 4050118251074 | |
| 수량 | 10 ST | |
| 유형 | ZQV 1.5N/R6.4/10 BL | 버전 |
| 주문 번호 | 1390350000 | TERMSERIES, 점프바 |
| GTIN (EAN) | 4050118190793 | |
| 수량 | 10 ST | |
| 유형 | ZQV 1.5N/R6.4/19 BL | 버전 |
| 주문 번호 | 1391620000 | TERMSERIES, 점프바 |
| GTIN (EAN) | 4050118191813 | |
| 수량 | 10 ST | |
| 유형 | ZQV 1.5N/R6.4/2 RT | 버전 |
| 주문 번호 | 1446090000 | TERMSERIES, 점프바 |
| GTIN (EAN) | 4050118250886 | |
| 수량 | 10 ST | |
| 유형 | ZQV 1.5N/R6.4/10 RT | 버전 |
| 주문 번호 | 1391640000 | TERMSERIES, 점프바 |
| GTIN (EAN) | 4050118191660 | |
| 수량 | 10 ST | |
| 유형 | ZQV 1.5N/R6.4/19 RT | 버전 |
| 주문 번호 | 1391610000 | TERMSERIES, 점프바 |
| GTIN (EAN) | 4050118191783 | |
| 수량 | 10 ST | |
| 유형 | ZQV 1.5N/R6.4/2 SW | 버전 |
| 주문 번호 | 1446040000 | TERMSERIES, 점프바 |
| GTIN (EAN) | 4050118251067 | |
| 수량 | 10 ST | |
| 유형 | ZQV 1.5N/R6.4/10 SW | 버전 |
| 주문 번호 | 1391630000 | TERMSERIES, 점프바 |
| GTIN (EAN) | 4050118191776 | |
| 수량 | 10 ST | |
| 유형 | ZQV 1.5N/R6.4/19 SW | 버전 |
| 주문 번호 | 1391600000 | TERMSERIES, 점프바 |
| GTIN (EAN) | 4050118191806 | |
| 수량 | 10 ST | |

점프바



조정식 점프바

점프바의 유연성을 높여주세요. TERMSERIES CROSS-CONNECTION(TCC)은 폴 최대 51개까지 교차 결선을 개별적으로 조정할 수 있습니다. 플러그 연결 가능한 폴의 최대 개수가 32개로 늘었습니다. 스트립 소재는 필요한 길이에 맞춰 매우 쉽게 줄일 수 있습니다. 점프바는 취급이 간편하고 가시성이 뛰어나 뿐 아니라 범용 연결이 가능합니다. 추가 망이 있어 조립 과정에서 스프링이 변형되는 것을 방지합니다.

- 51개 폴과 개별적으로 조정 가능한 교차 결선
- 스프링 변형을 방지하는 추가 바
- 교차 결선 늘림 - 최대 32개 폴까지 가능
- 진동 내성

TOP 230VUC 48VDC0.1A

Weidmüller Interface GmbH & Co. KG
 Klingenbergstraße 26
 D-32758 Detmold
 Germany

www.weidmueller.com

액세서리

일반 주문 데이터

| | | |
|------------|----------------------------|-----------------|
| 유형 | TCC 6.4/51 RD | 버전 |
| 주문 번호 | 2556410000 | TERMSERIES, 점프바 |
| GTIN (EAN) | 4050118566925 | |
| 수량 | 10 ST | |
| 유형 | TCC 6.4/51 OR | 버전 |
| 주문 번호 | 2556370000 | TERMSERIES, 점프바 |
| GTIN (EAN) | 4050118566680 | |
| 수량 | 10 ST | |
| 유형 | TCC 6.4/51 BL | 버전 |
| 주문 번호 | 2556450000 | TERMSERIES, 점프바 |
| GTIN (EAN) | 4050118566963 | |
| 수량 | 10 ST | |
| 유형 | TCC 6.4/51 BK | 버전 |
| 주문 번호 | 2556490000 | TERMSERIES, 점프바 |
| GTIN (EAN) | 4050118567007 | |
| 수량 | 10 ST | |
| 유형 | TCC 6.4/2 OR | 버전 |
| 주문 번호 | 2556350000 | TERMSERIES, 점프바 |
| GTIN (EAN) | 4050118566826 | |
| 수량 | 10 ST | |
| 유형 | TCC 6.4/2 BL | 버전 |
| 주문 번호 | 2556430000 | TERMSERIES, 점프바 |
| GTIN (EAN) | 4050118566949 | |
| 수량 | 10 ST | |
| 유형 | TCC 6.4/2 BK | 버전 |
| 주문 번호 | 2556470000 | TERMSERIES, 점프바 |
| GTIN (EAN) | 4050118566987 | |
| 수량 | 10 ST | |
| 유형 | TCC 6.4/10 RD | 버전 |
| 주문 번호 | 2556400000 | TERMSERIES, 점프바 |
| GTIN (EAN) | 4050118566918 | |
| 수량 | 10 ST | |
| 유형 | TCC 6.4/10 OR | 버전 |
| 주문 번호 | 2556360000 | TERMSERIES, 점프바 |
| GTIN (EAN) | 4050118566673 | |
| 수량 | 10 ST | |
| 유형 | TCC 6.4/10 BL | 버전 |
| 주문 번호 | 2556440000 | TERMSERIES, 점프바 |
| GTIN (EAN) | 4050118566956 | |
| 수량 | 10 ST | |
| 유형 | TCC 6.4/10 BK | 버전 |
| 주문 번호 | 2556480000 | TERMSERIES, 점프바 |
| GTIN (EAN) | 4050118566994 | |
| 수량 | 10 ST | |
| 유형 | TCC 12.8/26 RD | 버전 |
| 주문 번호 | 2556420000 | TERMSERIES, 점프바 |
| GTIN (EAN) | 4050118566932 | |
| 수량 | 10 ST | |
| 유형 | TCC 12.8/26 OR | 버전 |
| 주문 번호 | 2556380000 | TERMSERIES, 점프바 |
| GTIN (EAN) | 4050118566697 | |
| 수량 | 10 ST | |

TOP 230VUC 48VDC0.1A

Weidmüller Interface GmbH & Co. KG
 Klingenbergstraße 26
 D-32758 Detmold
 Germany

www.weidmueller.com

액세서리

| | | |
|------------|----------------------------|-----------------|
| 유형 | TCC 12.8/26 BL | 버전 |
| 주문 번호 | 2556460000 | TERMSERIES, 점프바 |
| GTIN (EAN) | 4050118566970 | |
| 수량 | 10 ST | |
| 유형 | TCC 12.8/26 BK | 버전 |
| 주문 번호 | 2556500000 | TERMSERIES, 점프바 |
| GTIN (EAN) | 4050118567014 | |
| 수량 | 10 ST | |
| 유형 | TCC 6.4/2 RD | 버전 |
| 주문 번호 | 2556390000 | TERMSERIES, 점프바 |
| GTIN (EAN) | 4050118566901 | |
| 수량 | 10 ST | |

일자 스크류드라이버



VDE 절연 일자 스크류드라이버, SDI DIN 7437, ISO 2380/2, DIN 5264, ISO 2380/1에 따른 드라이브 출력, SoftFinish 그립

일반 주문 데이터

| | | |
|------------|----------------------------|---|
| 유형 | SDIS 0.4X2.0X60 | 버전 |
| 주문 번호 | 2749780000 | 스크류드라이버, 블레이드 폭(B): 2 mm, 블레이드 길이: 60 mm, 블레이드 두께(A): 0.4 mm |
| GTIN (EAN) | 4050118896527 | |
| 수량 | 1 ST | |
| 유형 | SDS 0.4X2.0X60 | 버전 |
| 주문 번호 | 2749260000 | 스크류드라이버, 블레이드 폭(B): 2 mm, 블레이드 길이: 60 mm, 블레이드 두께(A): 0.4 mm |
| GTIN (EAN) | 4050118895537 | |
| 수량 | 1 ST | |