



기술 데이터

승인

승인



ROHS	준수
UL File Number Search	<a href="#">UL 웹사이트</a>
인증 번호(cULus)	E310075

치수 및 중량

순중량	90.64 g
-----	---------

환경 제품 규정 준수

RoHS 준수 상태	준수, 예외 존재
RoHS 면제(해당되거나 알려진 경우)	6c
REACH SVHC	Lead 7439-92-1
SCIP	4060c755-8d0b-4d43-bdb3-4ffabe9d7497

기술 데이터 맞춤형 플러그 커넥터

극 수	4	코딩	T-coded
접점 표면	금도금	하우징 기본 재질	TPU
절연 저항	≥ 100 MΩ	정격 전류	12 A
보호 등급	IP67	오염 심각도	3
케이블 글랜드	M 12	실드 결선	No
하우징의 온도 범위	-30...+90 °C		

표준

커넥터 표준	IEC 61076-2-111
--------	-----------------

결선 데이터

단일 콘센트 3 - 플러그인 커넥터	M12 소켓	그룹 콘센트 - 플러그인 커넥터	M12 핀
단일 콘센트 1 - 플러그인 커넥터	M12 소켓	단일 콘센트 2 - 플러그인 커넥터	M12 소켓

일반 데이터

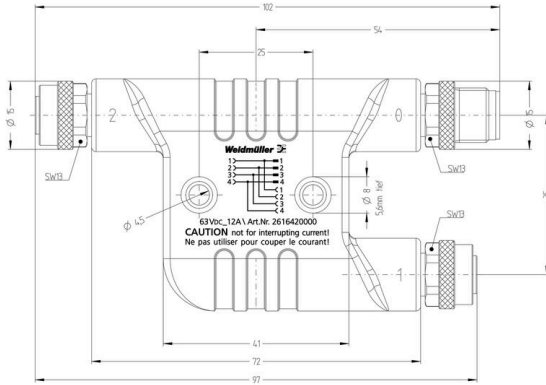
극 수	4	코딩	T-coded
접점 표면	금도금	하우징 기본 재질	TPU
절연 저항	≥ 100 MΩ	정격 전류	12 A
보호 등급	IP67	오염 심각도	3
케이블 글랜드	M 12	정격 전압	63 V DC
결선 1	M12/M12	결선 2	스크류
실드 결선	No	하우징의 온도 범위	-30...+90 °C
컨덕터 O.D.	-		

분류

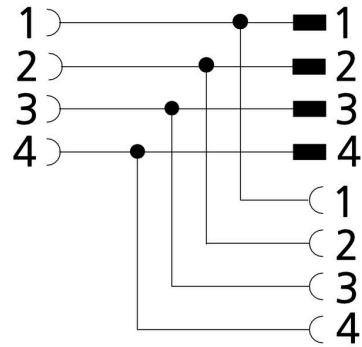
ETIM 8.0	EC002925	ETIM 9.0	EC002925
ETIM 10.0	EC002925	ECLASS 14.0	27-44-01-06
ECLASS 15.0	27-44-01-06		

도면

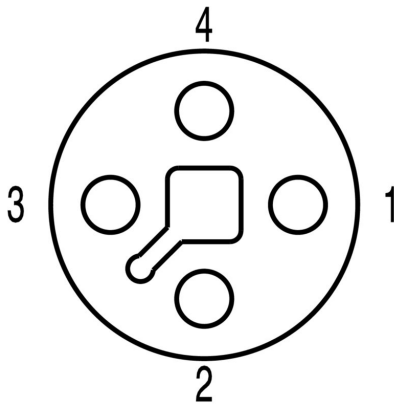
도면



Connection diagram



폴 계획



폴 계획

