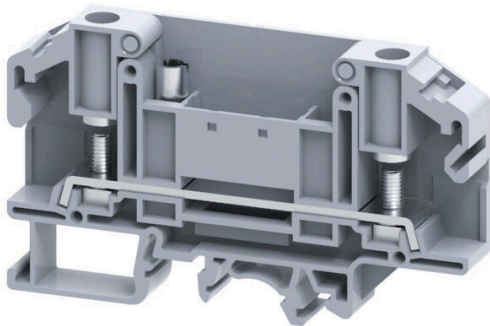


SDL 4 FT

Weidmüller Interface GmbH & Co. KG
 Klingenbergstraße 26
 D-32758 Detmold
 Germany

www.weidmueller.com

제품 이미지



전류 및 전압 변압기 배선
 스프링 및 스크류 결선 기술을 특징으로 하는 당사의
 개폐 테스트 단자대 블록은 전류와 전압, 전력을 안전하고
 정교한 방식으로 측정하는 데 중요한 모든 변환 회로를
 생성할 수 있도록 지원합니다.

일반 주문 데이터

버전	스터드 단자대, 나사산 스테드 결선, 회색, 6 mm², 41 A, 1000 V, 결선 수: 2, 레벨 수: 1, TS 32, TS 35, V-2, 폴리아미드
주문 번호	2614970000
유형	SDL 4 FT
GTIN (EAN)	4050118654004
수량	50 items

SDL 4 FT

Weidmüller Interface GmbH & Co. KG
 Klingenbergstraße 26
 D-32758 Detmold
 Germany

www.weidmueller.com

기술 데이터

승인

승인



ROHS

준수

UL File Number Search

[UL 웹사이트](#)

인증 번호(cURus)

.

치수 및 중량

깊이	51.5 mm	깊이 (인치)	2.0276 inch
DIN 레일을 포함한 깊이	52.2 mm	높이	86 mm
높이 (인치)	3.3858 inch	너비	11 mm
폭 (인치)	0.4331 inch	순중량	18.3 g

온도

보관 온도	-25 °C...55 °C	주변 온도	-50 °C...75 °C
연속 작동 온도, 최소	-50 °C	연속 작동 온도, 최대	120 °C

환경 제품 규정 준수

RoHS 준수 상태	준수, 예외 미존재
REACH SVHC	0.1 wt% 이상의 SVHC 없음

CSA 등급 데이터

와이어 단면적 최소(cCSAus)	22 AWG	인증 번호(cCSAus)	70198655
와이어 단면적 최대(cCSAus)	8 AWG		

UL 등급 데이터

컨덕터 크기 팩토리 결선 최대(cURus)	8 AWG	전압 크기 B(cURus)	600 V
인증 번호(cURus)	.	컨덕터 크기 필드 결선 최소(cURus)	22 AWG
컨덕터 크기 팩토리 결선 최소(cURus)	22 AWG	전류 크기 B(cURus)	50 A
전압 크기 C(cURus)	600 V	전류 크기 C(cURus)	50 A
컨덕터 크기 필드 결선 최대(cURus)	8 AWG		

등급 데이터

정격 단면적	6 mm ²	정격 전압	1000 V
정격 DC 전압	1000 V	정격 전류	41 A
최대 와이어에서 전류	41 A	표준 규격	IEC 60947-7-1
IEC 60947-7-x에 따른 체적 저항률	0.78 mΩ	정격 임펄스 내전압	8 kV
IEC 60947-7-x 규격 전력 손실	1.31 W	오염 심각도	3

시스템 사양

엔드 커버 플레이트 필요	예	전위 수	1
레벨 수	1	레벨당 클램프 지점 개수	2
계층당 전위 수	1	레벨 내부 교차 결선	아니요
PE 결선	아니요	장착 레일	TS 32, TS 35
N-기능	아니요	PE 기능	아니요
PEN 기능	아니요		

SDL 4 FT

Weidmüller Interface GmbH & Co. KG
 Klingenbergstraße 26
 D-32758 Detmold
 Germany

www.weidmueller.com

기술 데이터

일반

결선 단면규격 AWG, 최대	AWG 8	결선 단면규격 AWG, 최소	AWG 22
표준 규격	IEC 60947-7-1	장착 레일	TS 32, TS 35

자재 데이터

기본 재질	폴리아미드	컬러 코드	회색
UL 94 가연성 등급	V-2		

추가 기술 데이터

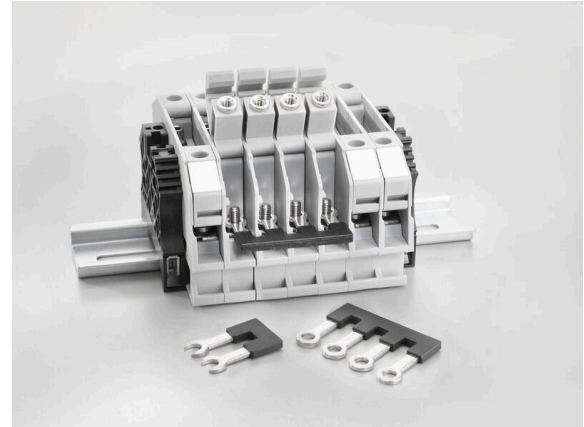
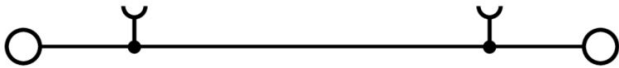
개방측	오른쪽	스냅온	예
장착물 유형	스냅온	폭발 테스트 버전	아니요
장착 유형	TS 32, TS 35		

클램프용 컨덕터(정격 결선)

DIN 46234에 대한 케이블 러그	1.5...6 mm ²	DIN 46235에 대한 케이블 러그	1.5...6 mm ²
결선 단면규격 AWG, 최대	AWG 8	결선 방향	측면
조임 토크, 최대	1.2 Nm	조임 토크, 최소	1.2 Nm
결선 유형	나사산 스테드 결선	결선 수	2
클램프 범위, 최대	6 mm ²	클램프 범위, 최소	1.5 mm ²
클램프 범위, 볼트 결선, 최대	6.00 mm ²	클램프 범위, 볼트 결선, 최소	1.5 mm ²
블레이드 크기	0.8 x 5.5 mm	결선 단면규격 AWG, 최소	AWG 22
와이어 결선 단면적, 와이어 종단 페룰 DIN 46228/4 채용 가는 꼬임, 최대	6 mm ²	와이어 결선 단면적, 와이어 종단 페룰 DIN 46228/4 채용 가는 꼬임, 최소	1.5 mm ²
와이어 결선 단면적, 와이어 종단 페룰 DIN 46228/1 채용 가는 꼬임, 최대	1.5 mm ²	와이어 결선 단면적, 와이어 종단 페룰 DIN 46228/1 채용 가는 꼬임, 최소	1.5 mm ²
와이어 결선 단면, 가는 꼬임, 최대	6 mm ²	와이어 결선 단면, 가는 꼬임, 최소	1.5 mm ²
결선 단면적, 꼬임, 최대	6 mm ²	결선 단면적, 꼬임, 최소	1.5 mm ²
스페이드 결선용 스테드 크기	M 4	와이어 결선 단면적, 경질 코어 최대	6 mm ²
와이어 결선 단면적, 경질 코어, 최소	1.5 mm ²	결선 단면적, 가는 꼬임, 최소	1.5 mm ²
2 x 케이블 러그 DIN 46 235	1.5...6 mm ²	2 x 케이블 러그 DIN 46 234	1.5...6 mm ²

분류

ETIM 8.0	EC000897	ETIM 9.0	EC000897
ETIM 10.0	EC000897	ECLASS 14.0	27-25-01-01
ECLASS 15.0	27-25-01-01		



SDL 4 FT

Weidmüller Interface GmbH & Co. KG
 Klingenbergstraße 26
 D-32758 Detmold
 Germany

액세서리

www.weidmueller.com

부속품



전류 및 전압 변압기 배선 스프링 및 스크류 결선 기술을 특징으로 하는 당사의 개폐 테스트 단자대 블록은 전류와 전압, 전력을 안전하고 정교한 방식으로 측정하는 데 중요한 모든 변환 회로를 생성할 수 있도록 지원합니다.

일반 주문 데이터

유형	SEP SDL 4	버전	
주문 번호	2615020000	단자용 엔드 플레이트, 회색, 높이: 86.1 mm, 너비: 1.5 mm, V-2,	
GTIN (EAN)	4050118653953	스냅온: 예	
수량	50 ST		

점프바



인접한 단자대에 전위를 분배 또는 증가시키는 것은 교차 연결을 통해 구현됩니다. 추가적인 결선 노력은 쉽게 피할 수 있습니다. 풀이 분리되더라도 단자대 블록의 접점 안정성은 여전히 보장됩니다. 당사의 포트폴리오는 모듈형 터미널 블록을 위한 플러그형 및 스크류형 점프바 시스템을 제공합니다.

일반 주문 데이터

유형	SQB 4/2	버전	
주문 번호	2615140000	점프바 (단자대), 스크류, 검정, 41 A, 극 수: 2, 피치(mm)(P): 11.00,	
GTIN (EAN)	4050118653847	절연: 예, 너비: 17 mm	
수량	100 ST		
유형	SQB 4/3	버전	
주문 번호	2615150000	점프바 (단자대), 스크류, 검정, 41 A, 극 수: 3, 피치(mm)(P): 11.00,	
GTIN (EAN)	4050118653830	절연: 예, 너비: 28 mm	
수량	50 ST		
유형	SQB 4/4	버전	
주문 번호	2615160000	점프바 (단자대), 스크류, 검정, 41 A, 극 수: 4, 피치(mm)(P): 11.00,	
GTIN (EAN)	4050118653823	절연: 예, 너비: 39 mm	
수량	50 ST		
유형	SQBA 4/4	버전	
주문 번호	2615180000	점프바 (단자대), 스크류, 검정, 41 A, 극 수: 4, 피치(mm)(P): 22.00,	
GTIN (EAN)	4050118653809	절연: 예, 너비: 60.6 mm	
수량	10 ST		
유형	SQBA 4/3	버전	
주문 번호	2615170000	점프바 (단자대), 스크류, 검정, 41 A, 극 수: 3, 피치(mm)(P): 22.00,	
GTIN (EAN)	4050118653816	절연: 예, 너비: 49.6 mm	
수량	10 ST		

SDL 4 FT

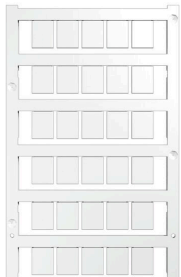
Weidmüller Interface GmbH & Co. KG
 Klingenbergstraße 26
 D-32758 Detmold
 Germany

www.weidmueller.com

액세서리

유형	SQS 4/2	버전
주문 번호	2615250000	점프바 (단자대), 스크류, 검정, 41 A, 극 수: 2, 피치(mm)(P): 11.00,
GTIN (EAN)	4050118653632	절연: 예, 너비: 18.4 mm
수량	20 ST	
유형	SQS 4/4	버전
주문 번호	2615260000	점프바 (단자대), 스크류, 검정, 41 A, 극 수: 4, 피치(mm)(P): 11.00,
GTIN (EAN)	4050118653625	절연: 예, 너비: 40.4 mm
수량	10 ST	
유형	SRQB 4/3	버전
주문 번호	2615230000	점프바 (단자대), 스크류, 검정, 41 A, 극 수: 3, 피치(mm)(P): 11.00,
GTIN (EAN)	4050118653656	절연: 예, 너비: 28 mm
수량	50 ST	
유형	SRQB 4/2	버전
주문 번호	2615220000	점프바 (단자대), 스크류, 검정, 41 A, 극 수: 2, 피치(mm)(P): 11.00,
GTIN (EAN)	4050118653663	절연: 예, 너비: 17 mm
수량	100 ST	
유형	SRQB 4/4	버전
주문 번호	2615240000	점프바 (단자대), 스크류, 검정, 41 A, 극 수: 4, 피치(mm)(P): 11.00,
GTIN (EAN)	4050118653649	절연: 예, 너비: 39 mm
수량	50 ST	

블랭크



WS 마커는 W 시리즈 커넥터에 매우 적합합니다. WS 태그는 시스템 호환 덕분에 I 시리즈 및 Z 시리즈에서도 사용할 수 있습니다. 마킹 면적이 넓기 때문에 긴 문자열은 물론 여러 줄의 텍스트도 인쇄할 수 있습니다. WS 마커는 긴 맞춤형 문자열이 포함된 라벨에 이상적입니다. 입증된 MultiCard 형식을 사용하기 때문에 PrintJet CONNECT 또는 Plotter를 사용한 인쇄가 가능합니다.

- 스트립 형태로 또는 하나씩 부착 가능
- 입증된 MultiCard 형식의 마커

맞춤 인쇄용: 귀하의 라벨링 사양에 대한 바이드물러의 라벨링 소프트웨어 M-Print PRO 또는 M-Print PRO Online(미설치)의 파일을 보내주십시오.

일반 주문 데이터

유형	WS 12/9.5-11 MC NE WS	버전
주문 번호	2484220000	, 폴리아미드 66, 컬러 코드: 흰색
GTIN (EAN)	4050118494808	
수량	300 ST	

SDL 4 FT

Weidmüller Interface GmbH & Co. KG
 Klingenbergstraße 26
 D-32758 Detmold
 Germany

www.weidmueller.com

액세서리

크림프 케이블 러그



- PVC 또는 PC/PA 소재의 절연 케이블 커넥터
- 전통적 설계
 - 솔더 처리 없음
 - 원뿔형의 엔트리 퍼널 포함(조인트 커넥터 제외)

일반 주문 데이터

유형	KQI-M4/-0,5	버전
주문 번호	1492110000	케이블 러그, 단자대 종단, 절연 케이블 커넥터, 0.5 mm ² , 0.1 mm ² - 0.5 mm ²
GTIN (EAN)	4050118302103	
수량	100 ST	
유형	KQI-M4/-1	버전
주문 번호	1492200000	케이블 러그, 단자대 종단, 절연 케이블 커넥터, 1 mm ² , 0.5 mm ² - 1 mm ²
GTIN (EAN)	4050118302301	
수량	100 ST	
유형	KQI-M4/-2,5	버전
주문 번호	1492290000	케이블 러그, 단자대 종단, 절연 케이블 커넥터, 2.5 mm ² , 1.5 mm ² - 2.5 mm ²
GTIN (EAN)	4050118302172	
수량	100 ST	
유형	KQI-M4/-6	버전
주문 번호	1492370000	케이블 러그, 단자대 종단, 절연 케이블 커넥터, 6 mm ² , 4 mm ² - 6 mm ²
GTIN (EAN)	4050118302264	
수량	100 ST	