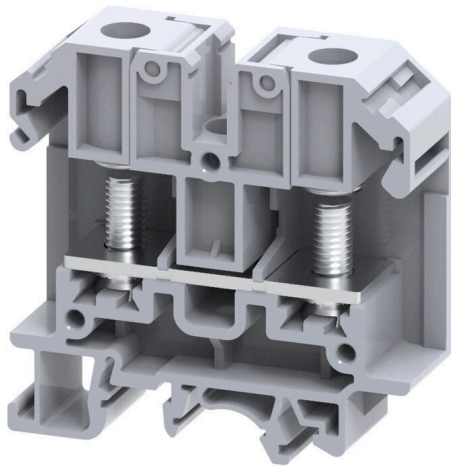


SRL 6

Weidmüller Interface GmbH & Co. KG  
 Klingenbergstraße 26  
 D-32758 Detmold  
 Germany

www.weidmueller.com

제품 이미지



전력, 신호 및 데이터를 공급하는 것은 전기 공학 및 패널 구축의 전통적인 요구 사항입니다. 절연재, 결선 시스템 및 단자대의 디자인이 차별화된 특징입니다. 기본 연결 단자대는 하나 이상의 컨덕터를 연결 및/또는 결선하기에 적합합니다. 이것은 동일한 전위에 있거나 서로 절연된 하나 이상의 연결 레벨을 가지고 있을 수 있습니다.

일반 주문 데이터

버전	스터드 단자대, 나사산 스테드 결선, 회색, 35 mm², 125 A, 1000 V, 결선 수: 2, 레벨 수: 1, TS 35, TS 32, V-2, 폴리아미드
주문 번호	<a href="#">2614960000</a>
유형	SRL 6
GTIN (EAN)	4050118654011
수량	50 items

SRL 6

Weidmüller Interface GmbH & Co. KG  
Klingenbergstraße 26  
D-32758 Detmold  
Germany

www.weidmueller.com

기술 데이터

승인

승인



ROHS	준수
UL File Number Search	<a href="#">UL 웹사이트</a>
인증 번호(cURus)	.

치수 및 중량

깊이	63.1 mm	깊이 (인치)	2.4842 inch
높이	63.9 mm	높이 (인치)	2.5157 inch
너비	18 mm	폭 (인치)	0.7087 inch
순중량	56.1 g		

온도

보관 온도	-25 °C...55 °C	주변 온도	-5 °C...40 °C
연속 작동 온도, 최소	-50 °C	연속 작동 온도, 최대	120 °C

환경 제품 규정 준수

RoHS 준수 상태	준수, 예외 미존재
REACH SVHC	0.1 wt% 이상의 SVHC 없음

CSA 등급 데이터

와이어 단면적 최소(cCSAus)	22 AWG	인증 번호(cCSAus)	70198655
와이어 단면적 최대(cCSAus)	8 AWG		

UL 등급 데이터

컨덕터 크기 팩토리 결선 최대(cURus)	2 AWG	전압 크기 B(cURus)	600 V
인증 번호(cURus)	.	컨덕터 크기 필드 결선 최소(cURus)	22 AWG
컨덕터 크기 팩토리 결선 최소(cURus)	22 AWG	전류 크기 B(cURus)	115 A
전압 크기 C(cURus)	600 V	전류 크기 C(cURus)	115 A
컨덕터 크기 필드 결선 최대(cURus)	2 AWG		

등급 데이터

정격 단면적	35 mm <sup>2</sup>	정격 전압	1000 V
정격 DC 전압	1000 V	정격 전류	125 A
최대 와이어에서 전류	125 A	표준 규격	IEC 60947-7-1
IEC 60947-7-x에 따른 체적 저항률	0.26 mΩ	정격 임펄스 내전압	8 kV
IEC 60947-7-x 규격 전력 손실	4.00 W	서지 전압 범주	III
오염 심각도	3		

시스템 사양

엔드 커버 플레이트 필요	예	전위 수	1
레벨 수	1	레벨당 클램프 지점 개수	2
계층당 전위 수	1	레벨 내부 교차 결선	아니요
PE 결선	아니요	장착 레일	TS 35, TS 32

## SRL 6

**Weidmüller Interface GmbH & Co. KG**  
 Klingenbergstraße 26  
 D-32758 Detmold  
 Germany

www.weidmueller.com

## 기술 데이터

N-기능	아니요	PE 기능	아니요
PEN 기능	아니요		

### 일반

결선 단면규격 AWG, 최대 표준 규격	AWG 2 IEC 60947-7-1	결선 단면규격 AWG, 최소 장착 레일	AWG 22 TS 35, TS 32
-----------------------	------------------------	-----------------------	------------------------

### 자재 데이터

기본 재질 UL 94 가연성 등급	플리아미드 V-2	컬러 코드	회색
-----------------------	--------------	-------	----

### 추가 기술 데이터

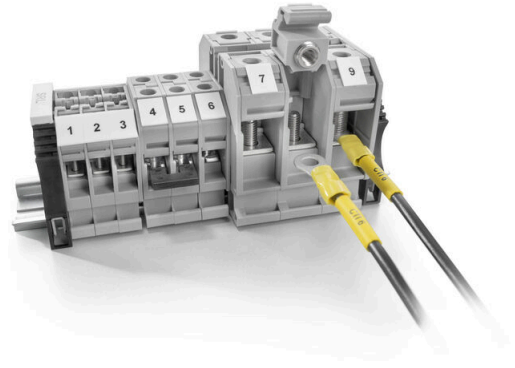
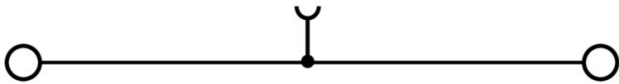
개방측 폭발 테스트 버전	오른쪽 아니요	스냅온 장착 유형	예 스냅 장착 지원 레일
------------------	------------	--------------	------------------

### 클램프용 컨덕터(정격 결선)

DIN 46234에 대한 케이블 러그 결선 단면규격 AWG, 최대 조임 토크, 최대 결선 유형 클램프 범위, 최대 클램프 범위, 볼트 결선, 최대. 결선 단면규격 AWG, 최소	1.5...35 mm <sup>2</sup> AWG 2 3 Nm 나사산 스테드 결선 35 mm <sup>2</sup> 35.00 mm <sup>2</sup> AWG 22	DIN 46235에 대한 케이블 러그 결선 방향 조임 토크, 최소 결선 수 클램프 범위, 최소 클램프 범위, 볼트 결선, 최소. 와이어 결선 단면적, 와이어 종단 페룰 DIN 46228/4 채용 가는 꼬임, 최소 와이어 결선 단면, 가는 꼬임, 최대	1.5...35 mm <sup>2</sup> 측면 3 Nm 2 1.5 mm <sup>2</sup> 1.5 mm <sup>2</sup> 1.5 mm <sup>2</sup> 35 mm <sup>2</sup>
와이어 결선 단면적, 와이어 종단 페룰 DIN 46228/1 채용 가는 꼬임, 최소 와이어 결선 단면, 가는 꼬임, 최소 결선 단면적, 꼬임, 최소 와이어 결선 단면적, 경질 코어 최대 결선 단면적, 가는 꼬임, 최소 2 x 케이블 러그 DIN 46 234	1.5 mm <sup>2</sup> 1.5 mm <sup>2</sup> 1.5 mm <sup>2</sup> 35 mm <sup>2</sup> 1.5 mm <sup>2</sup> 1.5 mm <sup>2</sup> 1.5...35 mm <sup>2</sup>	결선 단면적, 꼬임, 최대 스페이드 결선용 스테드 크기 와이어 결선 단면적, 경질 코어, 최소 2 x 케이블 러그 DIN 46 235	35 mm <sup>2</sup> M 6 1.5 mm <sup>2</sup> 1.5...35 mm <sup>2</sup>

### 분류

ETIM 8.0	EC000897	ETIM 9.0	EC000897
ETIM 10.0	EC000897	ECLASS 14.0	27-25-01-01
ECLASS 15.0	27-25-01-01		



## SRL 6

**Weidmüller Interface GmbH & Co. KG**  
 Klingenbergstraße 26  
 D-32758 Detmold  
 Germany

www.weidmueller.com

## 액세서리

### 종판 / 파티션 플레이트

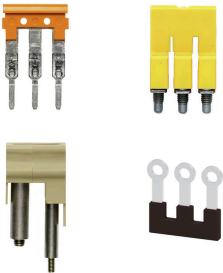


종판과 엔드 플레이트는 단자대의 필수 부속품입니다. 종판은 서로 다른 전위와 기능 그룹을 광학적으로 및 전기적으로 분리하여 안전성을 높이고 배전반 내부의 명확한 구조를 보장합니다. 엔드 플레이트는 측면의 단자대 열을 마감하고, 전류가 흐르는 부품과의 접촉을 방지하며, 깔끔하고 안정적인 마감을 보장합니다. 두 부품 모두 각각의 바이드몰러 단자대 시리즈에 정확히 대응되어 안전하고 규정을 준수하며 전문적인 배선에 기여합니다.

### 일반 주문 데이터

유형	SEP SRL 6	버전	
주문 번호	<a href="#">2615010000</a>	단자용 엔드 플레이트, 회색, 높이: 63.5 mm, 너비: 2 mm, V-2,	
GTIN (EAN)	4050118653960	폴리아미드, 스냅온: 예	
수량	50 ST		

### 점프바



인접한 단자대에 전위를 분배 또는 증가시키는 것은 교차 연결을 통해 구현됩니다. 추가적인 결선 노력은 쉽게 피할 수 있습니다. 풀이 분리되더라도 단자대 블록의 접점 안정성은 여전히 보장됩니다. 당사의 포트폴리오는 모듈형 터미널 블록을 위한 플러그형 및 스크루형 점프바 시스템을 제공합니다.

### 일반 주문 데이터

유형	SQV 6/2	버전	
주문 번호	<a href="#">2615080000</a>	점프바 (단자대), 스크류, 검정, 회색, 125 A, 극 수: 2, 피치(mm)(P):	
GTIN (EAN)	4050118653908	18.00, 절연: 아니요, 너비: 26 mm	
수량	100 ST		
유형	SQV 6/3	버전	
주문 번호	<a href="#">2615090000</a>	점프바 (단자대), 스크류, 검정, 회색, 125 A, 극 수: 3, 피치(mm)(P):	
GTIN (EAN)	4050118653892	18.00, 절연: 아니요, 너비: 43.1 mm	
수량	50 ST		
유형	SQV 6/4	버전	
주문 번호	<a href="#">2615100000</a>	점프바 (단자대), 스크류, 검정, 회색, 125 A, 극 수: 4, 피치(mm)(P):	
GTIN (EAN)	4050118653885	18.00, 절연: 아니요, 너비: 61.1 mm	
수량	50 ST		

## SRL 6

**Weidmüller Interface GmbH & Co. KG**  
 Klingenbergstraße 26  
 D-32758 Detmold  
 Germany

www.weidmueller.com

## 액세서리

### 블랭크



WS 마커는 W 시리즈 커넥터에 매우 적합합니다. WS 태그는 시스템 호환 덕분에 I 시리즈 및 Z 시리즈에서도 사용할 수 있습니다. 마킹 면적이 넓기 때문에 긴 문자열은 물론 여러 줄의 텍스트도 인쇄할 수 있습니다. WS 마커는 긴 맞춤형 문자열이 포함된 라벨에 이상적입니다. 입증된 MultiCard 형식을 사용하기 때문에 PrintJet CONNECT 또는 Plotter를 사용한 인쇄가 가능합니다.

- 스트립 형태로 또는 하나씩 부착 가능
- 입증된 MultiCard 형식의 마커

맞춤 인쇄용: 귀하의 라벨링 사양에 대한 바이드물러의 라벨링 소프트웨어 M-Print PRO 또는 M-Print PRO Online(미설치)의 파일을 보내주십시오.

### 일반 주문 데이터

유형	WS 10/15 MC NE WS	버전
주문 번호	<a href="#">1854090000</a>	WS, 단자대 마커, 10 x 15 mm, 피치(mm)(P): 15.00 Weidmueller,
GTIN (EAN)	4032248390694	Allen-Bradley, 흰색
수량	240 ST	

### 크림프 케이블 리그



PVC 또는 PC/PA 소재의 절연 케이블 커넥터

- 전통적 설계
- 솔더 처리 없음
- 원뿔형의 엔트리 퍼널 포함(조인트 커넥터 제외)

### 일반 주문 데이터

유형	KQI-M6/-1	버전
주문 번호	<a href="#">1492230000</a>	케이블 리그, 단자대 종단, 절연 케이블 커넥터, 1 mm <sup>2</sup> , 0.5 mm <sup>2</sup> - 1 mm <sup>2</sup>
GTIN (EAN)	4050118302400	
수량	100 ST	
유형	KQI-M6/-2.5	버전
주문 번호	<a href="#">1492320000</a>	케이블 리그, 단자대 종단, 절연 케이블 커넥터, 2.5 mm <sup>2</sup> , 1.5 mm <sup>2</sup> - 2.5 mm <sup>2</sup>
GTIN (EAN)	4050118302417	
수량	100 ST	
유형	KQI-M6/-6	버전
주문 번호	<a href="#">1492390000</a>	케이블 리그, 단자대 종단, 절연 케이블 커넥터, 6 mm <sup>2</sup> , 4 mm <sup>2</sup> - 6 mm <sup>2</sup>
GTIN (EAN)	4050118302509	
수량	100 ST	
유형	KQI-M6/-10	버전
주문 번호	<a href="#">1492440000</a>	케이블 리그, 단자대 종단, 절연 케이블 커넥터, 10 mm <sup>2</sup> , 10 mm <sup>2</sup> - 10 mm <sup>2</sup>
GTIN (EAN)	4050118302356	
수량	50 ST	
유형	KQI-M6/-16	버전
주문 번호	<a href="#">1492490000</a>	케이블 리그, 단자대 종단, 절연 케이블 커넥터, 16 mm <sup>2</sup> , 16 mm <sup>2</sup> - 16 mm <sup>2</sup>
GTIN (EAN)	4050118302455	
수량	50 ST	