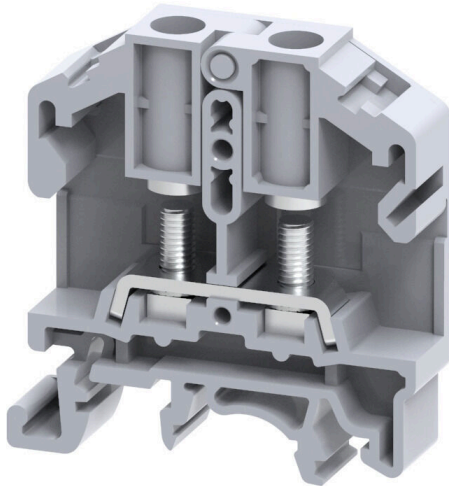


SRL 4 STB

Weidmüller Interface GmbH & Co. KG
 Klingenbergstraße 26
 D-32758 Detmold
 Germany

www.weidmueller.com

제품 이미지



전력, 신호 및 데이터를 공급하는 것은 전기 공학 및 패널 구축의 전통적인 요구 사항입니다. 절연재, 결선 시스템 및 단자대의 디자인이 차별화된 특징입니다. 기본 연결 단자대는 하나 이상의 컨덕터를 연결 및/또는 결선하기에 적합합니다. 이것은 동일한 전위에 있거나 서로 절연된 하나 이상의 연결 레벨을 가지고 있을 수 있습니다.

일반 주문 데이터

버전	스터드 단자대, 나사산 스테드 결선, 회색, 6 mm², 41 A, 1000 V, 결선 수: 2, 레벨 수: 1, TS 35, TS 32, V-2, 폴리아미드
주문 번호	2614950000
유형	SRL 4 STB
GTIN (EAN)	4050118654028
수량	50 items

기술 데이터

승인

승인



ROHS 준수

치수 및 중량

깊이	51.5 mm	깊이 (인치)	2.0276 inch
DIN 레일을 포함한 깊이	52.2 mm	높이	48.5 mm
높이 (인치)	1.9094 inch	너비	11 mm
폭 (인치)	0.4331 inch	순중량	11 g

온도

보관 온도	-25 °C...55 °C	주변 온도	-5 °C...40 °C
연속 작동 온도, 최소	-50 °C	연속 작동 온도, 최대	120 °C

환경 제품 규정 준수

RoHS 준수 상태	준수, 예외 미존재
REACH SVHC	0.1 wt% 이상의 SVHC 없음

등급 데이터

정격 단면적	6 mm ²	정격 전압	1000 V
정격 DC 전압	1000 V	정격 전류	41 A
최대 와이어에서 전류	41 A	표준 규격	IEC 60947-7-1
IEC 60947-7-x에 따른 체적 저항률	0.78 mΩ	정격 임펄스 내전압	8 kV
IEC 60947-7-x 규격 전력 손실	1.31 W	서지 전압 범주	III
오염 심각도	3		

시스템 사양

엔드 커버 플레이트 필요	예	전위 수	1
레벨 수	1	레벨당 클램프 지점 개수	2
계층당 전위 수	1	레벨 내부 교차 결선	아니요
PE 결선	아니요	장착 레일	TS 35, TS 32
N-기능	아니요	PE 기능	아니요
PEN 기능	아니요		

일반

결선 단면규격 AWG, 최대	AWG 8	결선 단면규격 AWG, 최소	AWG 22
표준 규격	IEC 60947-7-1	장착 레일	TS 35, TS 32

자재 데이터

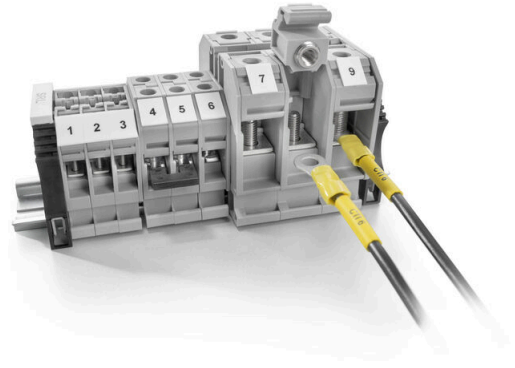
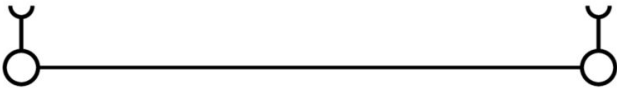
기본 재질	폴리아미드	컬러 코드	회색
UL 94 가연성 등급	V-2		

추가 기술 데이터

개방측	오른쪽	스냅온	예
장착물 유형	클립인	폭발 테스트 버전	아니요

기술 데이터

장착 유형	스냅온		
클램프용 컨덕터(정격 결선)			
DIN 46234에 대한 케이블 러그	1.5...6 mm ²	DIN 46235에 대한 케이블 러그	1.5...6 mm ²
결선 단면규격 AWG, 최대	AWG 8	결선 방향	측면
조임 토크, 최대	0.5 Nm	조임 토크, 최소	0.5 Nm
결선 유형	나사산 스테드 결선	결선 수	2
클램프 범위, 최대	6 mm ²	클램프 범위, 최소	1.5 mm ²
클램프 범위, 볼트 결선, 최대	6.00 mm ²	클램프 범위, 볼트 결선, 최소	1.5 mm ²
결선 단면규격 AWG, 최소	AWG 22	와이어 결선 단면적, 와이어 종단 페룰 DIN 46228/4 채용 가는 꼬임, 최소	1.5 mm ²
와이어 결선 단면적, 와이어 종단 페룰 DIN 46228/1 채용 가는 꼬임, 최소	1.5 mm ²	와이어 결선 단면, 가는 꼬임, 최대	6 mm ²
와이어 결선 단면, 가는 꼬임, 최소	1.5 mm ²	결선 단면적, 꼬임, 최대	6 mm ²
결선 단면적, 꼬임, 최소	1.5 mm ²	스페이드 결선용 스테드 크기	M 4
와이어 결선 단면적, 경질 코어 최대	6 mm ²	와이어 결선 단면적, 경질 코어, 최소	1.5 mm ²
결선 단면적, 가는 꼬임, 최소	1.5 mm ²	2 x 케이블 러그 DIN 46 235	1.5...6 mm ²
2 x 케이블 러그 DIN 46 234	1.5...6 mm ²		
분류			
ETIM 8.0	EC000897	ETIM 9.0	EC000897
ETIM 10.0	EC000897	ECLASS 14.0	27-25-01-01
ECLASS 15.0	27-25-01-01		



SRL 4 STB

Weidmüller Interface GmbH & Co. KG
 Klingenbergstraße 26
 D-32758 Detmold
 Germany

www.weidmueller.com

액세서리

종판 / 파티션 플레이트

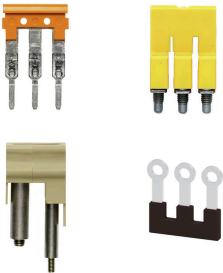


종판과 엔드 플레이트는 단자대의 필수 부속품입니다. 종판은 서로 다른 전위와 기능 그룹을 광학적으로 및 전기적으로 분리하여 안전성을 높이고 배전반 내부의 명확한 구조를 보장합니다. 엔드 플레이트는 측면의 단자대 열을 마감하고, 전류가 흐르는 부품과의 접촉을 방지하며, 깔끔하고 안정적인 마감을 보장합니다. 두 부품 모두 각각의 Weidmüller 단자대 시리즈에 정확히 대응되어 안전하고 규정을 준수하며 전문적인 배선에 기여합니다.

일반 주문 데이터

유형	SEP SRL 4	버전	
주문 번호	2615000000	단자용 엔드 플레이트, 회색, 높이: 46 mm, 너비: 1.5 mm, V-2,	
GTIN (EAN)	4050118653977	폴리아미드, 스냅온: 예	
수량	50 ST		

점프바



인접한 단자대에 전위를 분배 또는 증가시키는 것은 교차 연결을 통해 구현됩니다. 추가적인 결선 노력은 쉽게 피할 수 있습니다. 폴이 분리되더라도 단자대 블록의 접점 안정성은 여전히 보장됩니다. 당사의 포트폴리오는 모듈형 터미널 블록을 위한 플러그형 및 스크류형 점프바 시스템을 제공합니다.

일반 주문 데이터

유형	SRQB 4/2	버전	
주문 번호	2615220000	점프바 (단자대), 스크류, 검정, 41 A, 극 수: 2, 피치(mm)(P): 11.00,	
GTIN (EAN)	4050118653663	절연: 예, 너비: 17 mm	
수량	100 ST		
유형	SRQB 4/3	버전	
주문 번호	2615230000	점프바 (단자대), 스크류, 검정, 41 A, 극 수: 3, 피치(mm)(P): 11.00,	
GTIN (EAN)	4050118653656	절연: 예, 너비: 28 mm	
수량	50 ST		
유형	SRQB 4/4	버전	
주문 번호	2615240000	점프바 (단자대), 스크류, 검정, 41 A, 극 수: 4, 피치(mm)(P): 11.00,	
GTIN (EAN)	4050118653649	절연: 예, 너비: 39 mm	
수량	50 ST		
유형	SQB 4/2	버전	
주문 번호	2615140000	점프바 (단자대), 스크류, 검정, 41 A, 극 수: 2, 피치(mm)(P): 11.00,	
GTIN (EAN)	4050118653847	절연: 예, 너비: 17 mm	
수량	100 ST		
유형	SQB 4/3	버전	
주문 번호	2615150000	점프바 (단자대), 스크류, 검정, 41 A, 극 수: 3, 피치(mm)(P): 11.00,	
GTIN (EAN)	4050118653830	절연: 예, 너비: 28 mm	
수량	50 ST		

SRL 4 STB

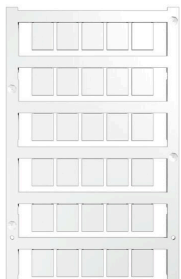
Weidmüller Interface GmbH & Co. KG
 Klingenbergstraße 26
 D-32758 Detmold
 Germany

www.weidmueller.com

액세서리

유형	SQB 4/4	버전
주문 번호	2615160000	점프바 (단자대), 스크류, 검정, 41 A, 극 수: 4, 피치(mm)(P): 11.00,
GTIN (EAN)	4050118653823	절연: 예, 너비: 39 mm
수량	50 ST	
유형	SQS 4/2	버전
주문 번호	2615250000	점프바 (단자대), 스크류, 검정, 41 A, 극 수: 2, 피치(mm)(P): 11.00,
GTIN (EAN)	4050118653632	절연: 예, 너비: 18.4 mm
수량	20 ST	
유형	SQS 4/4	버전
주문 번호	2615260000	점프바 (단자대), 스크류, 검정, 41 A, 극 수: 4, 피치(mm)(P): 11.00,
GTIN (EAN)	4050118653625	절연: 예, 너비: 40.4 mm
수량	10 ST	

블랭크



WS 마커는 W 시리즈 커넥터에 매우 적합합니다. WS 태그는 시스템 호환 덕분에 I 시리즈 및 Z 시리즈에서도 사용할 수 있습니다. 마킹 면적이 넓기 때문에 긴 문자열은 물론 여러 줄의 텍스트도 인쇄할 수 있습니다.

WS 마커는 긴 맞춤형 문자열이 포함된 라벨에 이상적입니다. 입증된 MultiCard 형식을 사용하기 때문에 PrintJet CONNECT 또는 Plotter를 사용한 인쇄가 가능합니다.

- 스트립 형태로 또는 하나씩 부착 가능
- 입증된 MultiCard 형식의 마커

맞춤 인쇄용: 귀하의 라벨링 사양에 대한 바이드물러의 라벨링 소프트웨어 M-Print PRO 또는 M-Print PRO Online(미설치)의 파일을 보내주십시오.

일반 주문 데이터

유형	WS 12/9.5-11 MC NE WS	버전
주문 번호	2484220000	, 폴리amide 66, 컬러 코드: 흰색
GTIN (EAN)	4050118494808	
수량	300 ST	

크림프 케이블 러그



PVC 또는 PC/PA 소재의 절연 케이블 커넥터

- 전통적 설계
- 솔더 처리 없음
- 원뿔형의 엔트리 패널 포함(조인트 커넥터 제외)

일반 주문 데이터

유형	KQI-M4/-0.5	버전
주문 번호	1492110000	케이블 러그, 단자대 중단, 절연 케이블 커넥터, 0.5 mm ² , 0.1 mm ² - 0.5 mm ²
GTIN (EAN)	4050118302103	
수량	100 ST	

SRL 4 STB

Weidmüller Interface GmbH & Co. KG
 Klingenbergstraße 26
 D-32758 Detmold
 Germany

www.weidmueller.com

액세서리

유형	KQI-M4/-1	버전
주문 번호	1492200000	케이블 러그, 단자대 종단, 절연 케이블 커넥터, 1 mm ² , 0.5 mm ² - 1 mm ²
GTIN (EAN)	4050118302301	
수량	100 ST	
유형	KQI-M4/-2,5	버전
주문 번호	1492290000	케이블 러그, 단자대 종단, 절연 케이블 커넥터, 2.5 mm ² , 1.5 mm ² - 2.5 mm ²
GTIN (EAN)	4050118302172	
수량	100 ST	
유형	KQI-M4/-6	버전
주문 번호	1492370000	케이블 러그, 단자대 종단, 절연 케이블 커넥터, 6 mm ² , 4 mm ² - 6 mm ²
GTIN (EAN)	4050118302264	
수량	100 ST	

테스트 어댑터 및 테스트 소켓



테스트 어댑터와 테스트 플러그는 단자대 블록과 테스트 장비 간의 전기 결선에 사용됩니다. 이러한 방식으로 유선 상태에서 전기적 접점을 설정할 수 있으며 측정을 쉽게 수행할 수 있습니다.

일반 주문 데이터

유형	PS 4 F.STB 4	버전
주문 번호	0299600000	테스트 어댑터 (단자대), 230 V
GTIN (EAN)	4008190074043	
수량	20 ST	