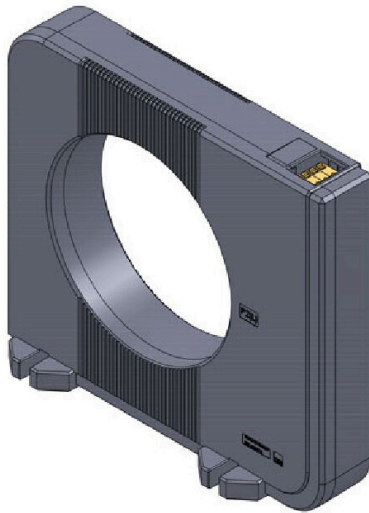


CMA-RCM-DACT-120

Weidmüller Interface GmbH & Co. KG
 Klingenbergstraße 26
 D-32758 Detmold
 Germany

www.weidmueller.com

그림과 유사



차동 변류기(잔류 전류 모니터링, RCM)

이 유형은 뛰어난 3/4선 AC 네트워크 잔류 전류 감지 기능을 제공합니다.

주요 기능:

최소량의 잔류 전류까지 감지하는 고감도 센서, 5% 고정 스위칭 히스테리시스, 통합 과전압 보호와 폭넓은 주파수 범위 지원으로 높은 안전성.

일반 주문 데이터

| | |
|------------|--|
| 버전 | 잔류 전류 변압기, 1차 전류: 25 A, 라운드형 컨덕터: 120.00 mm, 달힌 전류 변압기 |
| 주문 번호 | 2603450000 |
| 유형 | CMA-RCM-DACT-120 |
| GTIN (EAN) | 4050118665406 |
| 수량 | 1 items |
| 현지 제품 | 일부 국가에서만 출시됩니다. |
| 제조업체 | MBS AG |

CMA-RCM-DACT-120

Weidmüller Interface GmbH & Co. KG
 Klingenbergstraße 26
 D-32758 Detmold
 Germany

www.weidmueller.com

기술 데이터

승인

ROHS 준수

일반 주문 데이터

현지 제품 일부 국가에서만 출시됩니다.

치수 및 중량

| | | | |
|-----|----------|---------|-------------|
| 깊이 | 37 mm | 깊이 (인치) | 1.4567 inch |
| 높이 | 191.5 mm | 높이 (인치) | 7.5394 inch |
| 너비 | 210 mm | 폭 (인치) | 8.2677 inch |
| 순중량 | 240 g | | |

온도

보관 온도 -25 °C...70 °C 작동 온도 -10 °C...70 °C

환경 제품 규정 준수

RoHS 준수 상태 준수, 예외 미존재
 REACH SVHC 0.1 wt% 이상의 SVHC 없음

기술 속성

| | | | |
|-------|------|--------|-----------------------|
| 보호 등급 | IP40 | 측정 정확성 | Class 1 (IEC 6206-21) |
| 코일 저항 | 8 Ω | | |

라이브 컨덕터의 치수

| | | | |
|--------|----------|----------|-----------|
| 도체의 유형 | 절연 도체 한정 | 라운드형 컨덕터 | 120.00 mm |
| 설치 위치 | 실내용 | | |

전기적 속성

| | | | |
|--------|---------------|-------|------------|
| 공차 등급 | 1 | 2차 전류 | 0...0.04 A |
| 전송비 | 1:600 | 부하 | 0 VA |
| 주파수 대역 | 30 Hz...3 kHz | 1차 전류 | 25 A |

측정전류 입력

잔류 전류 측정 예

입력

입력 측정 범위 0.02...2 A / 0.25...25 A 단자대 배정에 따라 다름 주파수 대역 30 Hz...3 kHz

절연 조정

| | | | |
|--------|------------|---------|-------|
| 표준 | EN 60044/1 | 임펄스 내전압 | 8 kV |
| 오염 심각도 | 3 | 갈바닉 절연 | Yes |
| 공차 등급 | 1 | 정격 전압 | 800 V |

기술 데이터

분류

| | | | |
|-------------|-------------|-------------|-------------|
| ETIM 8.0 | EC002048 | ETIM 9.0 | EC002048 |
| ETIM 10.0 | EC002048 | ECLASS 14.0 | 27-21-09-02 |
| ECLASS 15.0 | 27-21-09-02 | | |

Dimensional drawing

