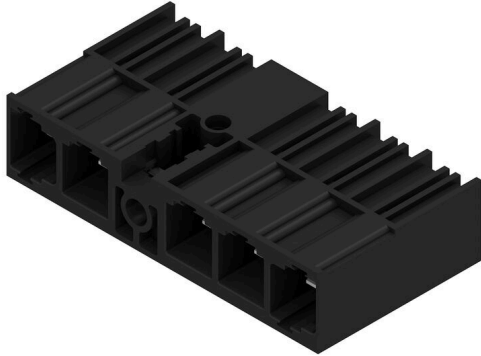


SU 10.16HP/05/90MF3 3.5AG BK BX

Weidmüller Interface GmbH & Co. KG
 Klingenbergstraße 26
 D-32758 Detmold
 Germany

www.weidmueller.com

제품 이미지



단층, 고전류 수형 헤더, 풀 손실이 없거나 공구 없이 빠른 잠금을 위한 특허 받은 플랜지를 사용한 병렬 장착용. 잘못된 결선을 방지하는 짝을 이루는 형태 덕분에 실현된 최대의 결선 및 작동 신뢰성과 특유의 다양한 코딩, 플랜지의 추가 조임. 3.5 mm 핀 길이는 웨이브 솔더링에 최적화되어 있으며, 플러그인 방향은 솔더 핀에 대해 90°입니다.

일반 주문 데이터

버전	PCB 플러그인 커넥터, 수형 헤더, 피 섀 축, 스크류 플랜지, THT 용접 결선, 10.16 mm, 극 수: 5, 90°, 솔더 핀 길이(l): 3.5 mm, 은도금, 검정, 박스
주문 번호	2597220000
유형	SU 10.16HP/05/90MF3 3.5AG BK BX
GTIN (EAN)	4050118609288
수량	30 items
제품 데이터	IEC: 1000 V / 78.3 A UL: 300 V / 60 A
패키징	박스

SU 10.16HP/05/90MF3 3.5AG BK BX

Weidmüller Interface GmbH & Co. KG
 Klingenbergstraße 26
 D-32758 Detmold
 Germany

www.weidmueller.com

기술 데이터

승인

ROHS 준수

치수 및 중량

순중량 21.41 g

환경 제품 규정 준수

RoHS 준수 상태 준수, 예외 미존재
 REACH SVHC 0.1 wt% 이상의 SVHC 없음

시스템 사양

제품군	OMNIMATE 파워 - 시리즈 BU/SU 10.16HP
결선 유형	보드 결선
PCB에 장착	THT 용접 결선
피치(mm)(P)	10.16 mm
피치(인치)(P)	0.400 "
외향 앵글	90°
극 수	5
폴당 용접 핀 수	3
솔더 핀 길이(l)	3.5 mm
솔더핀 길이 공차	+0.1 / -0.3 mm
솔더핀 크기	1.2 x 1.1 mm
솔더핀 크기 = d 공차	+0.1 / -0.1 mm
솔더 구멍 직경(D)	1.6 mm
솔더 구멍 직경 공차(D)	+ 0.1 mm
L1(mm)	50.80 mm
L1(인치)	2.000 "
핀 시리즈 수량	2
DIN VDE 57 106에 따른 터치 안전 보호	손가락 터치 안전, 플러그
DIN VDE 0470에 따른 터치 안전 보호	IP20 플러그드
불륨 저항	2.00 mΩ
코딩 가능	예

조임 토크	토크 유형	장착 스크류, PCB	
	사용 정보	두께	최소 1.44 mm 최대 1.76 mm
		조임 토크	최소 0.25 Nm 최대 0.3 Nm
		권장 스크류	부품 번호 SU 10.16 BFSC P 35X 14
		두께	최소 2.88 mm 최대 3.52 mm
		조임 토크	최소 0.2 Nm 최대 0.25 Nm
		권장 스크류	부품 번호 SU 10.16 BFSC S 35X12
		두께	최소 1.44 mm 최대 3.52 mm
		조임 토크	최소 0.8 Nm 최대 0.9 Nm
		권장 스크류	부품 번호 SU 10.16 BFSC S 35X12

SU 10.16HP/05/90MF3 3.5AG BK BX

Weidmüller Interface GmbH & Co. KG
 Klingenbergstraße 26
 D-32758 Detmold
 Germany

www.weidmueller.com

기술 데이터

자재 데이터

절연재	PBT GF	컬러 코드	검정
컬러 차트(유사)	RAL 9011	절연재 그룹	IIIa
CTI(Comparative Tracking Index, 비교 추적 지수)	≥ 200	Moisture Level (MSL)	
UL 94 가연성 등급	V-0	접점 재질	구리 합금
접점 표면	은도금	용접 결선의 레이어 구조	≥ 3 μm Ag
플러그 접점의 레이어 구조	≥ 3 μm Ag	보관 온도, 최소	-40 °C
보관 온도, 최대	70 °C	작동 온도, 최소	-50 °C
작동 온도, 최대	120 °C	온도 범위, 설치, 최소	-25 °C
온도 범위, 설치, 최대	120 °C		

IEC 정격데이터

표준에 따라 시험완료	IEC 60664-1, IEC 61984	정격 전류, 극 수(Tu=20°C)	78.3 A
정격 전류, 최대 극 수(Tu=20°C)	67.9 A	정격 전류, 극 수(Tu=40°C)	70.6 A
정격 전류, 최대 극 수(Tu=40°C)	61.3 A	서지 전압 클래스 정격 전압 / 오염 등급 II/2	1000 V
서지 전압 클래스 정격 전압 / 오염 등급 III/2	1000 V	서지 전압 클래스 정격 전압 / 오염 등급 III/3	690 V
서지 전압 클래스 정격 임펄스 전압 / 오염 등급 II/2	6 kV	서지 전압 클래스 정격 임펄스 전압 / 오염 등급 III/2	8 kV
서지 전압 클래스 정격 임펄스 전압 / 오염 등급 III/3	8 kV	단시간 내전류 저항	3 x 1s mit 1000 A
연면거리, 분	10.5 mm	최소간격, 분	8.9 mm

CSA에 따른 정격 데이터

정격 전압(사용 그룹 B / CSA)	300 V	정격 전압(사용 그룹 C / CSA)	300 V
정격 전압(사용 그룹 D / CSA)	600 V	정격 전류(사용 그룹 B / CSA)	60 A
정격 전류(사용 그룹 C / CSA)	60 A	정격 전류(사용 그룹 D / CSA)	5 A

UL 1059에 따른 정격 데이터

정격 전압(사용 그룹 B / UL 1059)	300 V	정격 전압(사용 그룹 C / UL 1059)	300 V
정격 전압(사용 그룹 D / UL 1059)	600 V	정격 전류(사용 그룹 B / UL 1059)	60 A
정격 전류(사용 그룹 C / UL 1059)	60 A	정격 전류(사용 그룹 D / UL 1059)	5 A
연면거리, 분.	10.5 mm	공간거리, min.	8.9 mm

패키징

패키징	박스	VPE 길이	338.00 mm
VPE 폭	130.00 mm	VPE 높이	44.00 mm

중요 참고 사항

IPC 준수	적합성:본 제품은 국제 공인 표준 및 기준에 따라 개발, 제조 및 납품되고, 해당 데이터 시트에 명시된 보증 특성을 준수하며 IPC-A-610 "Class 2"에 따른 디자인 특성을 충족합니다. 본 제품에 대한 추가 클레임은 요청 시 검토할 수 있습니다.
참고 사항	<ul style="list-style-type: none"> • Additional variants on request • Rated current related to rated cross-section & min. No. of poles. • P on drawing = pitch • Rated data refer only to the component itself. Clearance and creepage distances to other components are to be designed in accordance with the relevant application standards. • For all applications with flange we recommend to fix the pin header with the help of the soldering flange or a self-tapping screw on the board. • In accordance with IEC 61984, OMNIMATE-connectors are connectors without breaking capacity (COC). During designated use, connectors are not allowed to be engaged or disengaged when live or under load

SU 10.16HP/05/90MF3 3.5AG BK BX

Weidmüller Interface GmbH & Co. KG
Klingenbergstraße 26
D-32758 Detmold
Germany

www.weidmueller.com

기술 데이터

- Long term storage of the product with average temperature of 50 °C and maximum humidity 70%, 36 months

분류

ETIM 8.0	EC002637	ETIM 9.0	EC002637
ETIM 10.0	EC002637	ECLASS 14.0	27-46-02-01
ECLASS 15.0	27-46-02-01		

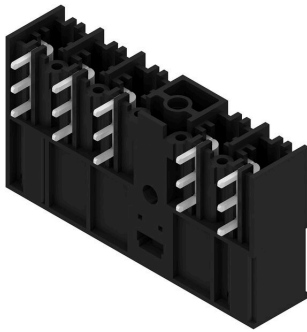
SU 10.16HP/05/90MF3 3.5AG BK BX

Weidmüller Interface GmbH & Co. KG
 Klingenbergstraße 26
 D-32758 Detmold
 Germany

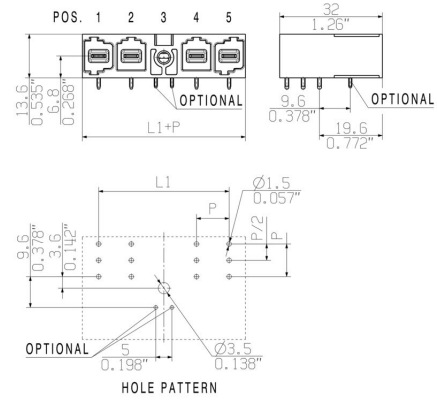
www.weidmueller.com

도면

제품 이미지



Dimensional drawing



Graph

6	M(S)F6	o	o	o	o	o	X	o
6	M(S)F5	o	o	o	o	X	o	o
6	M(S)F4	o	o	o	X	o	o	o
6	M(S)F3	o	o	X	o	o	o	o
6	M(S)F2	o	X	o	o	o	o	o
5	M(S)F5	o	o	o	o	X	o	
5	M(S)F4	o	o	o	X	o	o	
5	M(S)F3	o	o	X	o	o	o	
5	M(S)F2	o	X	o	o	o	o	
4	M(S)F4	o	o	o	X	o		
4	M(S)F3	o	o	X	o	o		
4	M(S)F2	o	X	o	o	o		
3	M(S)F3	o	o	X	o			
3	M(S)F2	o	X	o	o			
2	M(S)F2	o	X	o				
No of poles	X = middle flange position	1	2	3	4	5	6	7

사용 예

