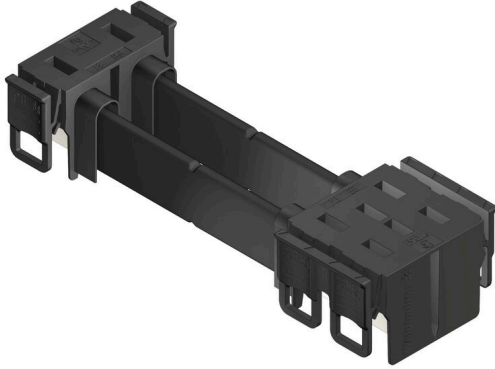


PB-FEED 160 100/02RF AG BK BX

Weidmüller Interface GmbH & Co. KG
 Klingenbergstraße 26
 D-32758 Detmold
 Germany

www.weidmueller.com



- 미래 대비형 설계
- 다양한 모듈 크기
- 간편한 장치 결합
- 간편한 플러그 앤 플레이 솔루션 - 단일 장치 네트워크에서 개별 모듈의 신속한 교체
- 공구 없이 쉽고 빠른 설치
- 안전한 버스바 커넥터 잠금
- 터치 세이프(touch-safe) 구조
- 레일 시스템에 공차 보상 기능이 있어 극도의 정밀성을 기하지 않고도 패널 장착 플레이트에 장치를 손쉽게 장착할 수 있습니다
- 등록된 UL 구성요소를 사용해 UL 승인이 복잡하지 않습니다
- 일반 다축 서보 증폭기에 적합한 크기 및 기술 데이터 설계

일반 주문 데이터

버전	PCB 플러그인 커넥터, 수형 플러그, 피치(mm)(P): 42.50 mm, 극 수: 2, 박스
주문 번호	2595180000
유형	PB-FEED 160 100/02RF AG BK BX
GTIN (EAN)	4050118607215
수량	10 items
제품 데이터	IEC: 1000 V / 160 A UL: 750 V / 160 A
패키징	박스

PB-FEED 160 100/02RF AG BK BX

Weidmüller Interface GmbH & Co. KG
 Klingenbergstraße 26
 D-32758 Detmold
 Germany

www.weidmueller.com

기술 데이터

승인

승인



ROHS	준수
UL File Number Search	UL 웹사이트
인증 번호(cURus)	E196651

치수 및 중량

순중량	90.59 g
-----	---------

환경 제품 규정 준수

RoHS 준수 상태	준수, 예외 미존재
REACH SVHC	0.1 wt% 이상의 SVHC 없음

시스템 사양

제품군	OMNIMATE 파워 - 파워버스 시리즈	피치(mm)(P)	42.50 mm
피치(인치)(P)	1.670 "	극 수	2
L1(mm)	100.00 mm	L1(인치)	3.937 "
행 수	1	핀 시리즈 수량	1
DIN VDE 0470에 따른 터치 안전 보호	IP20 플러그드	보호 등급	IP20
불륨 저항	≤5 mΩ	플러그 주기	25
플러깅 힘/풀, 최대	90 N	당기는 힘 / 풀, 최대	65 N

자재 데이터

절연재	PA GF	컬러 코드	검정
컬러 차트(유사)	RAL 9011	절연재 그룹	II
CTI(Comparative Tracking Index, 비교 추적 지수)	≥ 400	Moisture Level (MSL)	
UL 94 가연성 등급	V-0	접점 재질	구리 합금
접점 표면	Ag(은)	플러그 접점의 레이어 구조	4...6 μm Ag
보관 온도, 최소	-40 °C	보관 온도, 최대	70 °C
작동 온도, 최소	-50 °C	작동 온도, 최대	125 °C
온도 범위, 설치, 최소	-20 °C	온도 범위, 설치, 최대	65 °C

IEC 정격데이터

표준에 따라 시험완료	IEC 60664-1, IEC 61984	정격 전류, 극 수(Tu=20°C)	160 A
정격 전류, 최대 극 수(Tu=20°C)	160 A	정격 전류, 극 수(Tu=40°C)	140 A
정격 전류, 최대 극 수(Tu=40°C)	140 A	서지 전압 클래스 정격 전압 / 오염 등급 II/2	1000 V
서지 전압 클래스 정격 전압 / 오염 등급 III/2	1000 V	서지 전압 클래스 정격 전압 / 오염 등급 III/3	800 V
서지 전압 클래스 정격 임펄스 전압 / 오염 등급 II/2	6 kV	서지 전압 클래스 정격 임펄스 전압 / 오염 등급 III/2	8 kV
서지 전압 클래스 정격 임펄스 전압 / 오염 등급 III/3	8 kV	단시간 내전류 저항	3 x 1s mit 1000 A
연면거리, 분	11.2 mm	최소간격, 분	10.6 mm

PB-FEED 160 100/02RF AG BK BX

Weidmüller Interface GmbH & Co. KG
 Klingenbergstraße 26
 D-32758 Detmold
 Germany

www.weidmueller.com

기술 데이터

Rated data acc. to UL 508

Rated voltage	750 V	Rated current	160 A
Creepage distance, min.	11.2 mm	Luftstrecke, min	10.1 mm

패키징

패키징	박스	VPE 길이	262.00 mm
VPE 폭	159.00 mm	VPE 높이	79.00 mm

중요 참고 사항

IPC 준수	적합성:본 제품은 국제 공인 표준 및 기준에 따라 개발, 제조 및 납품되고, 해당 데이터 시트에 명시된 보증 특성을 준수하며 IPC-A-610 "Class 2"에 따른 디자인 특성을 충족합니다. 본 제품에 대한 추가 클레임은 요청 시 검토할 수 있습니다.
참고 사항	<ul style="list-style-type: none"> • Additional variants on request • IEC-rated current is based on 20 °C ambiente temperature, further values see derating curve • UL508-rated current based on 65 °C ambiente temperature and max. 20 devices • Rated data refer only to the component itself. Clearance and creepage distances to other components are to be designed in accordance with the relevant application standards. • Further module lengths on request. • In accordance with IEC 61984, OMNIMATE-connectors are connectors without breaking capacity (COC). During designated use, connectors are not allowed to be engaged or disengaged when live or under load • Long term storage of the product with average temperature of 50 °C and maximum humidity 70%, 36 months

분류

ETIM 8.0	EC002638	ETIM 9.0	EC002638
ETIM 10.0	EC002638	ECLASS 14.0	27-46-02-02
ECLASS 15.0	27-46-02-02		

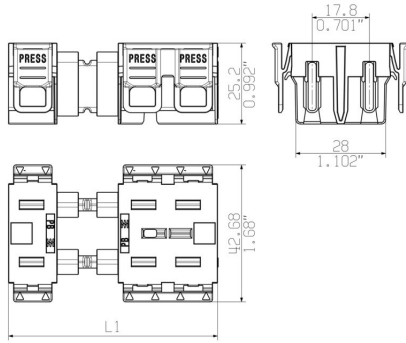
PB-FEED 160 100/02RF AG BK BX

Weidmüller Interface GmbH & Co. KG
Klingenbergstraße 26
D-32758 Detmold
Germany

www.weidmueller.com

도면

Dimensional drawing



영역 분야

