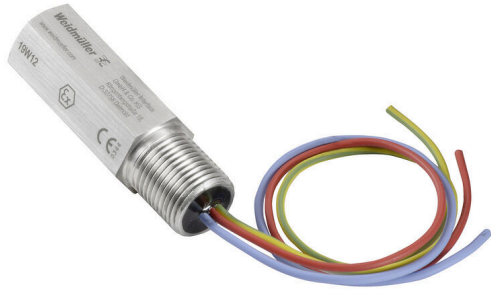


VCG 24V EX 2 G 1/2

Weidmüller Interface GmbH & Co. KG
 Klingenbergstraße 26
 D-32758 Detmold
 Germany

www.weidmueller.com



- VARITECTOR 케이블 글랜드(VCG)는 IP67 애플리케이션에서 안전하게 설계한 회로를 보호합니다
- IEC/EN 61643-21에 따라 테스트 완료
 - EX 구역 용도에 적합
 - IP67에서 높은 보호 클래스
 - 다양한 스레드의 스크류 고정 하우징
 - HART 호환

일반 주문 데이터

주문 번호	2593160000
유형	VCG 24V EX 2 G 1/2
GTIN (EAN)	4050118605143
수량	1 items

기술 데이터

승인

승인



ROHS

준수

치수 및 중량

높이	24 mm	높이 (인치)	0.9449 inch
가장 낮은 버전의 높이	54 mm	너비	24 mm
폭 (인치)	0.9449 inch	길이	78 mm
길이 (인치)	3.0709 inch	직경	28 mm
순중량	180 g		

온도

보관 온도	-30 °C...60 °C	작동 온도	-30 °C...60 °C
-------	----------------	-------	----------------

환경 제품 규정 준수

RoHS 준수 상태	준수
REACH SVHC	0.1 wt% 이상의 SVHC 없음

EX 보호 데이터

ATEX - 더스트 라벨링	IEC Ex BAS 18.0085X, Ex ia IIIC T85 °C Da, (-30 °C≤Ta≤50 °C)	ATEX - 가스 라벨링	18ATEX0141X, II 1GD, Ex ia II T6 Ga, (-30 °C≤Ta≤50 °C)
입력 전원, 최대 PI	2 W	입력 전압, 최대 Ui	50 V
입력 전류, 최대 I 입력 전류, 최대 Ii	0.8 A	내부 용량, 최대 Ci	0 nF
내부 유도 용량, 최대 Li	60 µH		

일반 데이터

세그먼트	계측 및 제어	버전	스테인리스 스틸 스크류 장착 하우징
설계	직선, G 1/2 (BSP 1/2)	컬러 코드	은색
보호 등급	IP67	FIELD BUS FOUNDATION BUS H1 호환	IEC 61158-2 적합

정격 데이터 IEC / EN

정격 전압(DC), 최대	33 V	정격 전압(DC)	24 V
반응 시간/대체 시간	< 1 ns	주파수 범위, 최소	0 Hz
표준 규격	IEC 61643-21, IEC 60079-0, IEC 60079-11	PE에 대한 FG에서 절연 내력	≥ 500 V
IEC 61643-21에 따른 요구 조건 범주	D1, C1, C2, C3	삽입 손실	30 MHz
낙뢰 테스트 전류, Iimp (10/350 µs) 와이어-와이어	1 kA	낙뢰 테스트 전류, Iimp (10/350 µs) 와이어-PE	1 kA
방전 전류 In (8/20µs) 와이어-와이어	5 kA	방전 전류 I최대 (8/20µs) 와이어-PE	10 kA
방전 전류 I최대 (8/20µs) 와이어-와이어	10 kA	입력 전압, 최대 Ui	50 V

결선 데이터

부서	1 mm ²	와이어 결선 방식	케이블 길이: 250 mm(최소)
----	-------------------	-----------	--------------------

VCG 24V EX 2 G 1/2

Weidmüller Interface GmbH & Co. KG
 Klingenbergstraße 26
 D-32758 Detmold
 Germany

www.weidmueller.com

기술 데이터

일반 데이터

보호 등급	IP67	컬러 코드	은색
-------	------	-------	----

정격 IECEx/ATEX/cUL

ATEX - 더스트 라벨링	IEC Ex BAS 18.0085X, Ex ia IIIC T85 °C Da, (-30 °C≤Ta≤50 °C)	ATEX - 가스 라벨링	18ATEX0141X, II 1GD, Ex ia II T6 Ga, (-30 °C≤Ta≤50 °C)
마킹 EN 60079	Ex ec nC IIC T4 Gc		

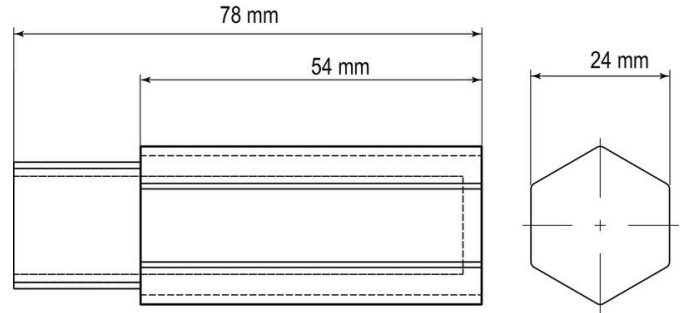
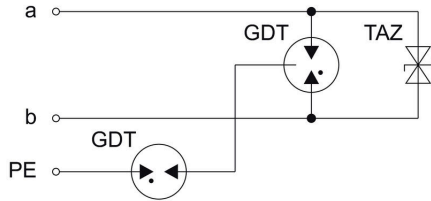
보증

시간 간격	5년		
-------	----	--	--

분류

ETIM 8.0	EC000943	ETIM 9.0	EC000943
ETIM 10.0	EC000943	ECLASS 14.0	27-17-15-02
ECLASS 15.0	27-17-15-02		

도면



그림과 유사