

VCG 24V EX 2 NPT1/2

Weidmüller Interface GmbH & Co. KG
 Klingenbergstraße 26
 D-32758 Detmold
 Germany

www.weidmueller.com



- VARITECTOR 케이블 글랜드(VCG)는 IP67 애플리케이션에서 안전하게 설계한 회로를 보호합니다
- IEC/EN 61643-21에 따라 테스트 완료
 - EX 구역 용도에 적합
 - IP67에서 높은 보호 클래스
 - 다양한 스레드의 스크류 고정 하우징
 - HART 호환

일반 주문 데이터

주문 번호	2593120000
유형	VCG 24V EX 2 NPT1/2
GTIN (EAN)	4050118605105
수량	1 items

VCG 24V EX 2 NPT1/2

Weidmüller Interface GmbH & Co. KG
 Klingenbergstraße 26
 D-32758 Detmold
 Germany

www.weidmueller.com

기술 데이터

승인

승인



ROHS 준수

치수 및 중량

가장 낮은 버전의 높이	54 mm	너비	28 mm
폭 (인치)	1.1024 inch	길이	78 mm
길이 (인치)	3.0709 inch	직경	28 mm
순중량	180 g		

온도

보관 온도	-30 °C...60 °C	작동 온도	-30 °C...60 °C
-------	----------------	-------	----------------

환경 제품 규정 준수

RoHS 준수 상태	준수
REACH SVHC	0.1 wt% 이상의 SVHC 없음

EX 보호 데이터

ATEX - 더스트 라벨링	IEC Ex BAS 18.0085X, Ex ia IIIC T85 °C Da, (-30 °C ≤ Ta ≤ 50 °C)	ATEX - 가스 라벨링	18ATEX0141X, II 1GD, Ex ia II T6 Ga, (-30 °C ≤ Ta ≤ 50 °C)
입력 전원, 최대 PI	2 W	입력 전류, 최대 I 입력 전류, 최대 I i	0.8 A
내부 용량, 최대 CI	0 nF	내부 유도 용량, 최대 LI	60 µH

일반 데이터

세그먼트	계측 및 제어	버전	스테인리스 스틸 스크류 장착 하우징
컬러 코드	은색	보호 등급	IP67
FIELD BUS FOUNDATION BUS H1 호환	IEC 61158-2 적합		

정격 데이터 IEC / EN

정격 전압(AC)	24 V	정격 전압(DC), 최대	33 V
반응 시간/대체 시간	< 1 ns	주파수 범위, 최소	0 Hz
PE에 대한 FG에서 절연 내력	≥ 500 V	낙뢰 테스트 전류, limp (10/350 µs) 와이어-와이어	1 kA
낙뢰 테스트 전류, limp (10/350 µs) 와이어-PE	1 kA	정격 부하 전류 IL	800 mA
방전 전류 In (8/20µs) 와이어-와이어	5 kA	방전 전류 I 최대 (8/20µs) 와이어-PE	10 kA
방전 전류 I 최대 (8/20µs) 와이어-와이어	10 kA		

결선 데이터

부서	1 mm ²	와이어 결선 방식	케이블 길이: 250 mm(최소)
결선 유형	스크류 결선		

VCG 24V EX 2 NPT1/2

Weidmüller Interface GmbH & Co. KG
 Klingenbergstraße 26
 D-32758 Detmold
 Germany

www.weidmueller.com

기술 데이터

일반 데이터

보호 등급	IP67	컬러 코드	은색
-------	------	-------	----

정격 IECEx/ATEX/cUL

ATEX - 더스트 라벨링	IEC Ex BAS 18.0085X, Ex ia IIIC T85 °C Da, (-30 °C≤Ta≤50 °C)	ATEX - 가스 라벨링	18ATEX0141X, II 1GD, Ex ia II T6 Ga, (-30 °C≤Ta≤50 °C)
----------------	--	---------------	--

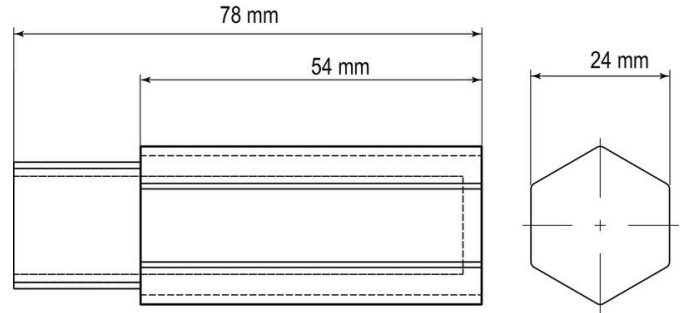
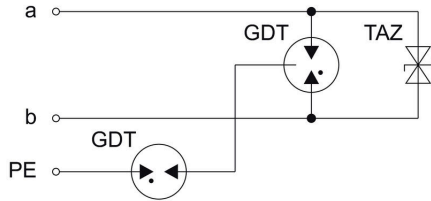
보증

시간 간격	5년
-------	----

분류

ETIM 8.0	EC000943	ETIM 9.0	EC000943
ETIM 10.0	EC000943	ECLASS 14.0	27-17-15-02
ECLASS 15.0	27-17-15-02		

도면



그림과 유사