



바이드물러의 VPU I(Type I), VPU II(Type II) 및 VPU III(Type III) 서지보호기 제품은 일시적인 서지 전압에 의해 발생할 수 있는 간섭 커플링을 효과적으로 줄여줍니다(EN 60664-3/DIN VDE 0110-3에 따른 절연 협조(Insulation co-ordination) 규정 한계보다 훨씬 아래임). 이를 통해 전체 설치 시설에 고장은 줄어듭니다. 어레스터는 기술적인 수단을 통해 조정됩니다. 따라서 Type I, II 및 III 간의 분리가 필요하지 않습니다. 어레스터는 제품 표준인 IEC 61643-11/DIN EN 61643-11에 따라 테스트되었으며 IEC 61643-12/VDE 0675-6-12 및 IEC 62305-4 / VDE 0185-4에 따라 시스템에 설치할 수 있습니다. 이 낙뢰 및 서지 보호 장치는 전원 공급 시스템의 설치에 적합합니다. 바이드물러는 전원 네트워크 유형 및 전압 수준에 따라 서로 다른 유형의 제품을 제공합니다. 태양광 응용 분야에서 특수 Type I 및 Type II 보호 장비를 사용할 수 있습니다.

일반 주문 데이터

버전	서지 전압 어레스터, 저전압, 서지 보호기, TN-C-S, TN-S
주문 번호	2591710000
유형	VPU AC II 4 150/50
GTIN (EAN)	4050118599237
수량	1 items

기술 데이터

승인

승인



ROHS	준수
UL File Number Search	UL 웹사이트
인증 번호(cURus)	E354261

치수 및 중량

깊이	68 mm	깊이 (인치)	2.6772 inch
DIN 레일을 포함한 깊이	76 mm	높이	90 mm
높이 (인치)	3.5433 inch	너비	72 mm
폭 (인치)	2.8346 inch	순중량	448 g

온도

보관 온도	-40 °C...85 °C	주변 온도	-40 °C...85 °C
작동 온도	-40 °C...85 °C	습도	5 ~ 95 % 상대 습도

환경 제품 규정 준수

RoHS 준수 상태	준수, 예외 미존재
REACH SVHC	0.1 wt% 이상의 SVHC 없음

정격 데이터 UL

주변 온도(작동), 최대	85 °C	정격 전압 UN	120 V
VPR (N-PE)	600 V	MCOV (L-PE)	150 V
MCOV (L/N-PE)	150 V	MCOV (N-PE)	150 V
SCCR	200 kA	In	20 kA
범주	SPD TYPE 1CA	주변 온도(작동) 최저	-40 °C
인증 번호(cURus)	E354261	MODE	all modes
VPR (L-L)	1000 V	VPR (L-N)	1000 V
VPR (L-PE)	600 V	전압 유형	AC
UL Energy Networks	3-phase WYE		

EN 50178에 따른 절연

서지 전압 범주	III	오염 심각도	2
----------	-----	--------	---

결선 데이터, 원격 경고

결선 유형	PUSH IN
-------	---------

일반 데이터

광학 기능 디스플레이	녹색 = 정상, 적색 = 어레스터 결함 - 교체	세그먼트	배전
버전	서지 보호기	설계	설치 하우징; 4TE, Insta IP 20
UL 94 가연성 등급	V-0	컬러 코드	주황색, 검정
보호 등급	IP20(설치 상태)	장착 레일	TS 35
작동 고도	≤ 4000 m		

기술 데이터

정격 데이터 IEC / EN

극 수	4	조합 펄스 UOC	6 kV
U에서 누설 전류 _n	0.7 mA	신호 접점	아니요
정격 전압(AC)	120 V	저전압 네트워크	TN-C-S, TN-S
전압 유형	AC	순간 서지 전압(과전압) - TOV	229 V
퓨즈 보호	퓨즈 필요 없음 ≤315 A gG, 250 A gG @50 kA I _{scCR} , 315 A gG @25 kA I _{scCR}	반응 시간/대체 시간	≤ 25 ns
주파수 범위, 최대	60 Hz	주파수 범위, 최소	50 Hz
표준 규격	IEC 61643-11, EN 61643-11, UL 1449	EN 61643-11 규격에 따른 요구조건 등급	T2, T3
IEC 61643-11에 따른 요건 범주	Type II, Type III	최대 연속 전압, U _c (AC)	150 V
주전압	120 V / 240 V	에너지 조율(≤10m)	Type II, Type III
방전 전류 I _n (8/20μs) 와이어-PE	20 kA	방전 전류 I _{최대} (8/20μs) 와이어-PE	50 kA
SPD 유형	T2	보호 레벨 U _p I에서 N (L/N-PE)	≤ 1.25 kV
쇼트 회로 전류 등급 I _{SCCR}	50 kA	방전 전류(유형 III)	3 kA
속류 소거 용량 I _{fi}	속류는 고려할 필요 없음	통합 백업 퓨즈	아니요

결선 데이터

탈피 길이	18 mm	와이어 결선 방식	스크류 결선
결선 유형	스크류 결선	탈피 길이, 정격 결선	18 mm
조임 토크, 최소	3 Nm	조임 토크, 최대	4.5 Nm
클램프 범위, 정격 결선	16 mm ²	클램프 범위, 최소	1.5 mm ²
클램프 범위, 최대	35 mm ²	결선 단면규격 AWG, 최소	AWG 16
결선 단면규격 AWG, 최대	AWG 2	와이어 단면, 솔리드, 최소	1.5 mm ²
와이어 단면, 솔리드, 최대	35 mm ²	와이어 결선 단면, 가는 꼬임, 최소	1.5 mm ²
와이어 결선 단면, 가는 꼬임, 최대	25 mm ²	결선 단면적, 꼬임, 최소	1.5 mm ²
결선 단면적, 꼬임, 최대	35 mm ²		

일반 데이터

극 수	4	보호 등급	IP20(설치 상태)
컬러 코드	주황색, 검정		

전기 데이터

전압 유형	AC
-------	----

보증

시간 간격	5년
-------	----

중요 참고 사항

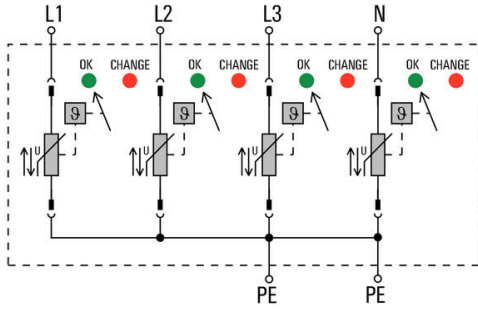
제품 정보	DC 용도로 사용 시, SIBA 타입 NH2XL aR/aSF DC 1500V를 사용하십시오.
-------	---

분류

ETIM 8.0	EC000941	ETIM 9.0	EC000941
ETIM 10.0	EC000941	ECLASS 14.0	27-17-12-02
ECLASS 15.0	27-17-12-02		

도면

전기 기호



Schematic circuit diagram

액세서리

십자 스크류드라이버 Phillips



VDE 절연 십자 스크류드라이버, Phillips 스크류용, SDIK PH DIN 7438, ISO 8764/2-PH, ISO 8764-PH에 따른 출력, SoftFinish 그림

일반 주문 데이터

유형	SDIK PH1 X 80	버전	
주문 번호	2749890000	스크류드라이버, 블레이드 폭(B): 1 mm, 80 mm, 블레이드 두께(A): 1	
GTIN (EAN)	4050118897098		
수량	1 ST		

일자 스크류드라이버



VDE 절연 일자 스크류드라이버, SDI DIN 7437, ISO 2380/2, DIN 5264, ISO 2380/1에 따른 드라이브 출력. SoftFinish 그림

일반 주문 데이터

유형	SDIS 1.0X5.5X125	버전	
주문 번호	2749850000	스크류드라이버, 블레이드 폭(B): 5.5 mm, 블레이드 길이: 125 mm,	
GTIN (EAN)	4050118897050	블레이드 두께(A): 1 mm	
수량	1 ST		

블랭크



ESG는 실제 테스트를 거친 MultiCard 형식의 마커로, 수많은 잘 알려진 전기 장치에 사용할 수 있습니다. 따라서 고대비 형태의 고품질 장치 마킹이 가능합니다. Siemens, ABB, Beckhoff 등 다양한 제조사 장치용으로 다양한 유형의 제품이 마련되어 있습니다.

장점 요약:

- 범용 태그, 자체 접착식 또는 클립온 태그, 유형에 따라 다름
 - 정렬된 장치(예: 회로 차단기)의 경우, 태그 레일에 클립핑할 수 있는 ESG 마커를 공급합니다.
 - 사양에 따른 개별 레이저 품질 인쇄
- 맞춤 인쇄용: 귀하의 라벨링 사양에 대한 바이드물러의 라벨링 소프트웨어 M-Print PRO 또는 M-Print PRO Online(미설치)의 파일을 보내주십시오.

VPU AC II 4 150/50

Weidmüller Interface GmbH & Co. KG
 Klingenbergstraße 26
 D-32758 Detmold
 Germany

www.weidmueller.com

액세서리

일반 주문 데이터

유형	ESG 6/15 K MC NE WS	버전	
주문 번호	1880100000	ESG, 디바이스 마커 x 15 mm, PA 66, 컬러 코드: 흰색, 자체 접착	
GTIN (EAN)	4032248478781		
수량	200 ST		

VPU 시리즈



다양한 액세서리 제공으로 제품 범위 확장

일반 주문 데이터

유형	VPU AC EXTENDER	버전	
주문 번호	3123500000		
GTIN (EAN)	4099987270175		
수량	8 ST		

예비 어레스터



In the event of a defective arrester, you can easily reorder this spare arrester, replace the defective arrester and thus restore protection.

일반 주문 데이터

유형	VPU AC II O 150/50	버전	
주문 번호	2591640000	예비 어레스터, 서지 보호기, TN, 단상	
GTIN (EAN)	4050118599305		
수량	1 ST		

액세서리

VPU 시리즈



다양한 액세서리 제공으로 제품 범위 확장

일반 주문 데이터

유형	VPU LOCKING CLIP S	버전	
주문 번호	2735080000		
GTIN (EAN)	4050118826050		
수량	10 ST		