

**IE-CDM-V14MRJSCP/VAPM-C II**

**Weidmüller Interface GmbH & Co. KG**  
 Klingenbergstraße 26  
 D-32758 Detmold  
 Germany

www.weidmueller.com



진단 기능이 있는 FreeCon Active PROFINET 미디어 컨버터, PushPull Var.14 플러그 커넥터용(IEC 61076-3-117 규격), RJ45와 SC-RJ POF(IEC 61754-24 규격) 및 PushPull Power(PROFINET 사양) 포함.

**일반 주문 데이터**

버전	POF 미디어 컨버터, FreeCon, IP65
주문 번호	<a href="#">2588270000</a>
유형	IE-CDM-V14MRJSCP/VAPM-C II
GTIN (EAN)	4050118598322
수량	1 items

IE-CDM-V14MRJSCP/VAPM-C II

Weidmüller Interface GmbH & Co. KG  
Klingenbergstraße 26  
D-32758 Detmold  
Germany

www.weidmueller.com

기술 데이터

승인

승인



ROHS	준수
UL File Number Search	<a href="#">UL 웹사이트</a>
인증 번호(cULus)	E141197

치수 및 중량

깊이	130.4 mm	깊이 (인치)	5.1338 inch
높이	53 mm	높이 (인치)	2.0866 inch
너비	100 mm	폭 (인치)	3.937 inch
순중량	557.7 g		

온도

보관 온도		작동 온도	-20 °C...55 °C
설치 온도			

환경 제품 규정 준수

RoHS 준수 상태	준수, 예외 존재
RoHS 면제(해당되거나 알려진 경우)	6c
REACH SVHC	Lead 7439-92-1
SCIP	b14ea46f-06a9-4191-9f88-14cc6c04a8a8

일반 데이터

UL 94 가연성 등급	V-0	하우징 기본 재질	알루미늄 프로파일, 커버: 주조 아연, 도금
장착 유형	없음	보호 등급	IP65
플러그 주기	≥ 100	결선	PROFINET
전원 인터페이스	PROFINET PushPull Power	데이터 인터페이스	PROFINET PushPull SCRJ POF (V14), PROFINET PushPull RJ45 (V14)

전기 속성

전압 유형	DC	보드율(Baud rate)	100 MB
작동 전압	24 V	프로토콜	PROFINET IRT
전류 소비량	200 mA 일반	LED 표시기	P1: 포트 활성, P2: 포트 활성, SF: 일반 오류, BF: 버스 오류, US1: 전압 1(전자), US2: 전압 2, ACT1: 액티비티 Port1, ACT2: 액티비티 Port2
작동 전압 범위	18...30 V DC		

일반 표준

PROFINET 사양	Conformance Class C acc. V2.3	커넥터 표준	IEC 61076-3-117 Var. 14, IEC 61754-24, IEC 60603-7-51
네트워크 표준	IEC 61158, IEC 61784	인증 번호(cULus)	E141197

IE-CDM-V14MRJSCP/VAPM-C II

Weidmüller Interface GmbH & Co. KG  
Klingenbergstraße 26  
D-32758 Detmold  
Germany

www.weidmueller.com

기술 데이터

중요 참고 사항

제품 정보 1324440000, IE-CDM-V14MRJSCP/VAPM-C의 추가 개발. 시운전을 위해서는 새 GSDML 파일 ('다운로드'에서 확인)을 반드시 설치해야 합니다.

분류

ETIM 8.0	EC001467	ETIM 9.0	EC001467
ETIM 10.0	EC001467	ECLASS 14.0	19-17-01-32
ECLASS 15.0	19-17-01-32		

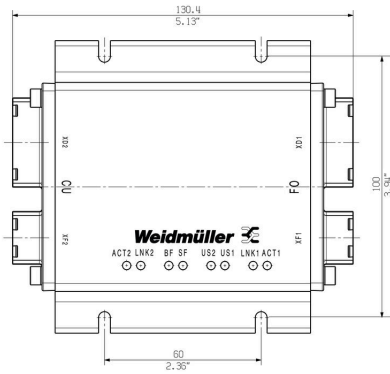
**IE-CDM-V14MRJSCP/VAPM-C II**

**Weidmüller Interface GmbH & Co. KG**  
 Klingenbergstraße 26  
 D-32758 Detmold  
 Germany

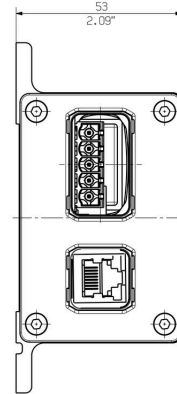
www.weidmueller.com

도면

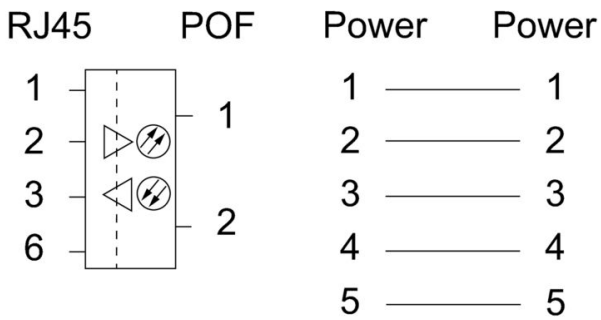
치수 도면



치수 도면



배선도



**IE-CDM-V14MRJSCP/VAPM-C II**

**Weidmüller Interface GmbH & Co. KG**  
 Klingenbergstraße 26  
 D-32758 Detmold  
 Germany

www.weidmueller.com

액세서리

Sets

PROFINET 사양에 따른 PushPull Power 플러그인 커넥터



일반 주문 데이터

유형	IE-PS-VAPM-5P-2.5	버전	
주문 번호	<a href="#">2465440000</a>	전원 커넥터, 플러그, PROFINET, 커넥터 세트	
GTIN (EAN)	4050118522136		
수량	1 ST		

Sets - RJ45

IEC 61076-3-117 ver.14(PROFINET)에 따른 PushPull 플러그인 커넥터 세트, RJ45 인서트 포함 금속

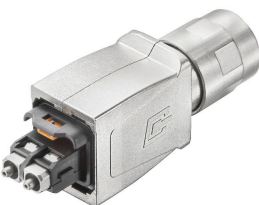


일반 주문 데이터

유형	IE-PS-V14M-RJ45-FH-P	버전	
주문 번호	<a href="#">1012170000</a>	플러그 인서트 RJ45 공구 불필요, Variant 14 메탈, Cat.5(ISO/IEC 11801)	
GTIN (EAN)	4032248719815		
수량	10 ST		

SC-RJ

IEC 61076-3-117 ver.14(PROFINET)에 따른 PushPull 플러그인 커넥터 세트, SC 인서트 포함 금속



일반 주문 데이터

유형	IE-PS-V14M-2SC-POF	버전	
주문 번호	<a href="#">1191550000</a>	FO 커넥터, 버전 14, SC-RJ POF, IP67	
GTIN (EAN)	4032248974436		
수량	10 ST		

**IE-CDM-V14MRJSCP/VAPM-C II**

**Weidmüller Interface GmbH & Co. KG**  
Klingenbergstraße 26  
D-32758 Detmold  
Germany

[www.weidmueller.com](http://www.weidmueller.com)

액세서리

유형	IE-PS-V14M-2SC-POF-QA	버전
주문 번호	<a href="#">2568260000</a>	FO 커넥터, 버전 14, SC-RJ POF, 재연결형, IP67
GTIN (EAN)	4050118578928	
수량	10 ST	