

HDC HQP TOLU 1PG16 VE100

Weidmüller Interface GmbH & Co. KG
 Klingenbergstraße 26
 D-32758 Detmold
 Germany

www.weidmueller.com



IP65

금형 주조한 특수 합금과 멀티 레이어 표면 실링 처리가 HDC 하우징을 완벽하게 보호합니다. 빈틈없이 설계된 인터록 시스템은 스테인리스 스틸로 제작되었습니다. 따라서 제품 수명이 길 뿐만 아니라 부식과 충격에 강합니다. 하우징 인터록 시스템은 통합 안전을 제공합니다. 특허를 받은 바이드물러의 고유한 스프링 시스템은 하우징 인터록에 안전한 그립감을 제공하고 인터록 시스템이 실수로 열리지 않도록 방지합니다. 레이저 마킹을 활용하면 쉽고 빠르게 마킹할 수 있습니다. 각 하우징 제품을 신속하게 지정하고 배치할 수 있도록 레이저 마킹을 통해 각 하우징을 영구적으로 라벨링합니다. 바이드물러 RockStar® IP 65 / NEMA 타입 4X 하우징 - IP 65 보호 등급의 산업용 하우징을 위한 1차적 선택. 이제 HQ 버전은 특별한 보호를 제공합니다. 즉, 벌크헤드 하우징 (커버 및 금속 클램프)을 패드록으로 고정할 수 있습니다..

일반 주문 데이터

버전	HDC 인클로저, 설치 사이즈: HQ, 보호 등급: IP65, 삽입됨 상태, 상단 케이블 인입, 플러그 하우징, 하단 측면의 측면 록킹 클램프, 표준, 케이블 엔트리 사이즈: PG 16
주문 번호	2587320000
유형	HDC HQP TOLU 1PG16 VE100
GTIN (EAN)	4050118617740
수량	100 items

HDC HQP TOLU 1PG16 VE100

Weidmüller Interface GmbH & Co. KG
 Klingenbergstraße 26
 D-32758 Detmold
 Germany

www.weidmueller.com

기술 데이터

승인

승인



ROHS 준수

치수 및 중량

길이	35 mm	길이 (인치)	1.378 inch
높이	54 mm	높이 (인치)	2.126 inch
너비	48 mm	폭 (인치)	1.8898 inch
길이	48 mm	길이 (인치)	1.8898 inch
순중량	16.33 g		

온도

한계 온도 -40 °C ... 125 °C

환경 제품 규정 준수

RoHS 준수 상태	준수, 예외 미존재		
REACH SVHC	Potassium perfluorobutane sulfonate 29420-49-3		
SCIP	2f94735a-9fba-4903-842f-4fb9aa902310		
화학 내성	물질	아세톤	
	화학 내성	조건부 내성	
	물질	석유 시추	
	화학 내성	내성	
	물질	디젤	
	화학 내성	내성	
	물질	에틸 알코올	
	화학 내성	내성	
	물질	변속기 오일	
	화학 내성	내성	
	물질	유압유	
	화학 내성	내성	
	물질	냉각수	
	화학 내성	내성	
	물질	석유 벤젠	
	화학 내성	내성	
	물질	땀	
	화학 내성	내성	
	물질	프리미엄 휘발유	
	화학 내성	조건부 내성	
	물질	물	
	화학 내성	내성	
	물질	UV	
	화학 내성	불안정	
	물질	오존	
	화학 내성	불안정	

버전

케이블 글랜드 수	0	케이블 엔트리 사이즈	PG 16
상단부/하단부/리드	상부	커버	커버 미포함

HDC HQP TOLU 1PG16 VE100

Weidmüller Interface GmbH & Co. KG
 Klingenbergstraße 26
 D-32758 Detmold
 Germany

www.weidmueller.com

기술 데이터

상단 케이블 인입 수	1	측면 케이블 인입 수	0
하우징 디자인	상단 케이블 인입, 플러그 하우징	잠금 시스템 디자인	하단 측면의 측면 록킹 클램프
설계	표준	설치 사이즈	HQ
케이블 인입	w. 스레드	유형	플러그
클램프 버전	사이드 록킹 클램프	실링	밀봉 없음
외부 스레드	PG 16	컬러(RAL)	RAL 1001
BG	HQ	ModuPlug®에 적합함	아니요

일반 데이터

UL 94 가연성 등급	V-0	표면 마감	미처리
보호 등급	IP65, 삽입됨 상태	시리즈	HQ

크기

케이블 인입	w. 스레드	폭 하우징 C	28.8 mm
총 길이 하우징	48 mm	하우징 B의 높이	67 mm

분류

ETIM 8.0	EC000437	ETIM 9.0	EC000437
ETIM 10.0	EC000437	ECLASS 14.0	27-44-02-02
ECLASS 15.0	27-44-02-02		

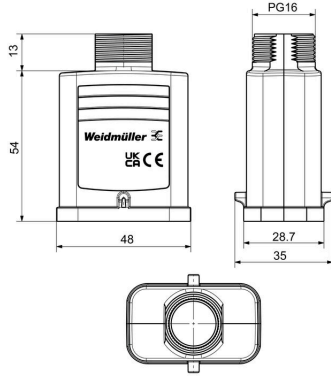
HDC HQP TOLU 1PG16 VE100

Weidmüller Interface GmbH & Co. KG
Klingenbergstraße 26
D-32758 Detmold
Germany

www.weidmueller.com

도면

도면



HDC HQP TOLU 1PG16 VE100

Weidmüller Interface GmbH & Co. KG
Klingenbergstraße 26
D-32758 Detmold
Germany

액세서리

www.weidmueller.com

커버



금형 주조한 특수 합금과 멀티 레이어 표면 실링 처리가 HDC 하우징을 완벽하게 보호합니다. 빈틈없이 설계된 인터록 시스템은 스테인리스 스틸로 제작되었습니다. 따라서 제품 수명이 길 뿐만 아니라 부식과 충격에 강합니다. 하우징 인터록 시스템은 통합 안전을 제공합니다. 특허를 받은 바이드물러의 고유한 스프링 시스템은 하우징 인터록에 안전한 그림감을 제공하고 인터록 시스템이 실수로 열리지 않도록 방지합니다. 레이저 마킹을 활용하면 쉽고 빠르게 마킹할 수 있습니다. 각 하우징 제품을 신속하게 지정하고 배치할 수 있도록 레이저 마킹을 통해 각 하우징을 영구적으로 라벨링합니다. 바이드물러 RockStar® IP 65 / NEMA 타입 4X 하우징 - IP 65 보호 등급의 산업용 하우징을 위한 1차적 선택. 이제 HQ 버전은 특별한 보호를 제공합니다. 즉, 벌크헤드 하우징 (커버 및 금속 클램프)을 패드록으로 고정할 수 있습니다..

일반 주문 데이터

유형	HDC HQP DOD 2BO CS	버전
주문 번호	1251670000	HDC 인클로저, 설치 사이즈: HQ, 보호 등급: IP65, 삽입됨 상태, 하우징
GTIN (EAN)	4050118052329	하단부용 커버, 하단 측면의 측면 록킹 클램프, , 케이블 엔트리 사이즈:
수량	1 ST	none
유형	HDC HQP DOD 2BO	버전
주문 번호	1003140000	HDC 인클로저, 설치 사이즈: HQ, 보호 등급: IP65, 삽입됨 상태, 하우징
GTIN (EAN)	4032248698073	하단부용 커버, 하단 측면의 측면 록킹 클램프, 표준, 케이블 엔트리
수량	1 ST	사이즈: none
유형	HDC HQP DMD 2BO CS	버전
주문 번호	1251660000	HDC 인클로저, 설치 사이즈: HQ, 보호 등급: IP65, 삽입됨 상태, 하우징
GTIN (EAN)	4050118052312	하단부용 커버, 하단 측면의 측면 록킹 클램프, , 케이블 엔트리 사이즈:
수량	1 ST	none
유형	HDC HQP DMD 2BO	버전
주문 번호	1003130000	HDC 인클로저, 설치 사이즈: HQ, 보호 등급: IP65, 삽입됨 상태, 하우징
GTIN (EAN)	4032248698066	하단부용 커버, 하단 측면의 측면 록킹 클램프, 표준, 케이블 엔트리
수량	1 ST	사이즈: none

벌크헤드 하우징



금형 주조한 특수 합금과 멀티 레이어 표면 실링 처리가 HDC 하우징을 완벽하게 보호합니다. 빈틈없이 설계된 인터록 시스템은 스테인리스 스틸로 제작되었습니다. 따라서 제품 수명이 길 뿐만 아니라 부식과 충격에 강합니다. 하우징 인터록 시스템은 통합 안전을 제공합니다. 특허를 받은 바이드물러의 고유한 스프링 시스템은 하우징 인터록에 안전한 그림감을 제공하고 인터록 시스템이 실수로 열리지 않도록 방지합니다. 레이저 마킹을 활용하면 쉽고 빠르게 마킹할 수 있습니다. 각 하우징 제품을 신속하게 지정하고 배치할 수 있도록 레이저 마킹을 통해 각 하우징을 영구적으로 라벨링합니다. 바이드물러 RockStar® IP 65 / NEMA 타입 4X 하우징 - IP 65 보호 등급의 산업용 하우징을 위한 1차적 선택. 이제 HQ 버전은 특별한 보호를 제공합니다. 즉, 벌크헤드 하우징 (커버 및 금속 클램프)을 패드록으로 고정할 수 있습니다..

HDC HQP TOLU 1PG16 VE100

Weidmüller Interface GmbH & Co. KG
Klingenbergstraße 26
D-32758 Detmold
Germany

www.weidmueller.com

액세서리

일반 주문 데이터

유형	HDC HQP ALU	버전
주문 번호	1003040000	HDC 인클로저, 설치 사이즈: HQ, 보호 등급: IP65, 삽입됨 상태,
GTIN (EAN)	4032248697977	벌크헤드 하우징, 하단 측면의 측면 록킹 클램프, 표준, 케이블 엔트리
수량	1 ST	사이즈: none
유형	HDC HQP ALU CS	버전
주문 번호	1354950000	HDC 인클로저, 설치 사이즈: HQ, 보호 등급: IP65, 삽입됨 상태,
GTIN (EAN)	4050118157215	벌크헤드 하우징, 하단 측면의 측면 록킹 클램프, 표준, 케이블 엔트리
수량	1 ST	사이즈: none

꺾임형 벌크헤드 하우징



금형 주조한 특수 합금과 멀티 레이어 표면 실링 처리가 HDC 하우징을 완벽하게 보호합니다. 빈틈없이 설계된 인터록 시스템은 스테인리스 스틸로 제작되었습니다. 따라서 제품 수명이 길 뿐만 아니라 부식과 충격에 강합니다. 하우징 인터록 시스템은 통합 안전을 제공합니다. 특허를 받은 바이드물러의 고유한 스프링 시스템은 하우징 인터록에 안전한 그림감을 제공하고 인터록 시스템이 실수로 열리지 않도록 방지합니다. 레이저 마킹을 활용하면 쉽고 빠르게 마킹할 수 있습니다. 각 하우징 제품을 신속하게 지정하고 배치할 수 있도록 레이저 마킹을 통해 각 하우징을 영구적으로 라벨링합니다. 바이드물러 RockStar® IP 65 / NEMA 타입 4X 하우징 - IP 65 보호 등급의 산업용 하우징을 위한 1차적 선택. 이제 HQ 버전은 특별한 보호를 제공합니다. 즉, 벌크헤드 하우징 (커버 및 금속 클램프)을 패드록으로 고정할 수 있습니다..

일반 주문 데이터

유형	HDC HQP AWLU	버전
주문 번호	1003060000	HDC 인클로저, 설치 사이즈: HQ, 보호 등급: IP65, 삽입됨 상태,
GTIN (EAN)	4032248697991	벌크헤드 하우징, 하단 측면의 측면 록킹 클램프, 표준, 케이블 엔트리
수량	1 ST	사이즈: none

베이스 하우징



금형 주조한 특수 합금과 멀티 레이어 표면 실링 처리가 HDC 하우징을 완벽하게 보호합니다. 빈틈없이 설계된 인터록 시스템은 스테인리스 스틸로 제작되었습니다. 따라서 제품 수명이 길 뿐만 아니라 부식과 충격에 강합니다. 하우징 인터록 시스템은 통합 안전을 제공합니다. 특허를 받은 바이드물러의 고유한 스프링 시스템은 하우징 인터록에 안전한 그림감을 제공하고 인터록 시스템이 실수로 열리지 않도록 방지합니다. 레이저 마킹을 활용하면 쉽고 빠르게 마킹할 수 있습니다. 각 하우징 제품을 신속하게 지정하고 배치할 수 있도록 레이저 마킹을 통해 각 하우징을 영구적으로 라벨링합니다. 바이드물러 RockStar® IP 65 / NEMA 타입 4X 하우징 - IP 65 보호 등급의 산업용 하우징을 위한 1차적 선택. 이제 HQ 버전은 특별한 보호를 제공합니다. 즉, 벌크헤드 하우징 (커버 및 금속 클램프)을 패드록으로 고정할 수 있습니다..

HDC HQP TOLU 1PG16 VE100

Weidmüller Interface GmbH & Co. KG
Klingenbergstraße 26
D-32758 Detmold
Germany

www.weidmueller.com

액세서리

일반 주문 데이터

유형	HDC HQP SLU 1PG16	버전	
주문 번호	1003110000	HDC 인클로저, 설치 사이즈: HQ, 보호 등급: IP65, 삽입됨 상태, 베이스	
GTIN (EAN)	4032248698042	하우징, 하단 측면의 측면 록킹 클램프, 표준, 케이블 엔트리 사이즈: PG	
수량	1 ST	16	

커플링 하우징



금형 주조한 특수 합금과 멀티 레이어 표면 실링 처리가 HDC 하우징을 완벽하게 보호합니다. 빈틈없이 설계된 인터록 시스템은 스테인리스 스틸로 제작되었습니다. 따라서 제품 수명이 길 뿐만 아니라 부식과 충격에 강합니다. 하우징 인터록 시스템은 통합 안전을 제공합니다. 특허를 받은 바이드물러의 고유한 스프링 시스템은 하우징 인터록에 안전한 그립감을 제공하고 인터록 시스템이 실수로 열리지 않도록 방지합니다. 레이저 마킹을 활용하면 쉽고 빠르게 마킹할 수 있습니다. 각 하우징 제품을 신속하게 지정하고 배치할 수 있도록 레이저 마킹을 통해 각 하우징을 영구적으로 라벨링합니다. 바이드물러 RockStar® IP 65 / NEMA 타입 4X 하우징 - IP 65 보호 등급의 산업용 하우징을 위한 1차적 선택. 이제 HQ 버전은 특별한 보호를 제공합니다. 즉, 벌크헤드 하우징 (커버 및 금속 클램프)을 패드록으로 고정할 수 있습니다..

일반 주문 데이터

유형	HDC HQP KOLU 1PG16	버전	
주문 번호	1003120000	HDC 인클로저, 설치 사이즈: HQ, 보호 등급: IP65, 삽입됨 상태, 커플링	
GTIN (EAN)	4032248698059	하우징, 하단 측면의 측면 록킹 클램프, 표준, 케이블 엔트리 사이즈: PG	
수량	1 ST	16	

벌크헤드 하우징



금형 주조한 특수 합금과 멀티 레이어 표면 실링 처리가 HDC 하우징을 완벽하게 보호합니다. 빈틈없이 설계된 인터록 시스템은 스테인리스 스틸로 제작되었습니다. 따라서 제품 수명이 길 뿐만 아니라 부식과 충격에 강합니다. 하우징 인터록 시스템은 통합 안전을 제공합니다. 특허를 받은 바이드물러의 고유한 스프링 시스템은 하우징 인터록에 안전한 그립감을 제공하고 인터록 시스템이 실수로 열리지 않도록 방지합니다. 레이저 마킹을 활용하면 쉽고 빠르게 마킹할 수 있습니다. 각 하우징 제품을 신속하게 지정하고 배치할 수 있도록 레이저 마킹을 통해 각 하우징을 영구적으로 라벨링합니다. 바이드물러 RockStar® IP 65 / NEMA 타입 4X 하우징 - IP 65 보호 등급의 산업용 하우징을 위한 1차적 선택. 이제 HQ 버전은 특별한 보호를 제공합니다. 즉, 벌크헤드 하우징 (커버 및 금속 클램프)을 패드록으로 고정할 수 있습니다..

일반 주문 데이터

유형	HDC HQM ALU	버전	
주문 번호	1003050000	HDC 인클로저, 설치 사이즈: HQ, 보호 등급: IP65, 삽입됨 상태,	
GTIN (EAN)	4032248697984	벌크헤드 하우징, 하단 측면의 측면 록킹 클램프, 표준, 케이블 엔트리	
수량	1 ST	사이즈: none	

HDC HQP TOLU 1PG16 VE100

Weidmüller Interface GmbH & Co. KG
 Klingenbergstraße 26
 D-32758 Detmold
 Germany

www.weidmueller.com

액세서리

유형	HDC HQM ALU CS	버전
주문 번호	1251680000	HDC 인클로저, 설치 사이즈: HQ, 보호 등급: IP65, 삽입됨 상태.
GTIN (EAN)	4050118051803	벌크헤드 하우징, 하단 측면의 측면 록킹 클램프, 표준, 케이블 엔트리
수량	1 ST	사이즈: none

17-극



HQ 시리즈 - 규격 최소화, 기능 극대화. 전가(electrical value)로 상태를 확인할 수 있습니다. 표준 HE 크림프 접점도 여기에서 사용할 수 있습니다. 결선 레벨이 크림프 접점으로 설계되어 있습니다. 크림프 결선은 수십년 동안 하나의 표준으로 사용되어 왔습니다. 크림프 접점은 인서트와 함께 제공되지 않습니다.
 폴 수: 17 (+PE)
 정격 전류: 10 A
 정격 전압 250 V
 UL/CSA에 따른 공칭 전압: 600 V AC/DC
 크림프 결선

일반 주문 데이터

유형	HDC HQ 17 FC	버전
주문 번호	1003200000	HDC 인서트, 암형(Female), 250 V, 10 A, 극 수: 17, 크림프 결선, 설치
GTIN (EAN)	4032248698196	사이즈: HQ
수량	1 ST	
유형	HDC HQ 17 MC	버전
주문 번호	1003210000	HDC 인서트, 수형, 250 V, 10 A, 극 수: 17, 크림프 결선, 설치 사이즈:
GTIN (EAN)	4032248698202	HQ
수량	1 ST	

4/2-폴



HQ 시리즈 - 컴팩트한 디자인에 숨겨진 놀라운 기능 전기 특성으로 상태를 확인할 수 있습니다. 입증된 HD 및 HX 크림프 접점도 여기에 사용할 수 있습니다. 결선 레벨이 크림프 접점으로 설계되어 있습니다. 입증받은 크림프 결선은 수십년 동안 표준으로 사용되어 왔습니다. 크림프 접점은 인서트 제공 범위에는 포함되지 않습니다.
 폴 수: 4/2 (+PE)
 정격 전류: 40/10 A
 정격 전압: 690 / 250 V
 정격 전압(UL/CSA 규격) 600 V AC/DC

일반 주문 데이터

유형	HDC HQ 4/2 FC	버전
주문 번호	1003160000	HDC 인서트, 암형(Female), 690 V, 40 A, 극 수: 6, 크림프 결선, 설치
GTIN (EAN)	4032248698158	사이즈: HQ
수량	1 ST	
유형	HDC HQ 4/2 MC	버전
주문 번호	1003170000	HDC 인서트, 수형, 690 V, 40 A, 극 수: 6, 크림프 결선, 설치 사이즈: HQ
GTIN (EAN)	4032248698165	
수량	1 ST	

HDC HQP TOLU 1PG16 VE100

Weidmüller Interface GmbH & Co. KG
Klingenbergstraße 26
D-32758 Detmold
Germany

www.weidmueller.com

액세서리

8-폴



사이즈는 작지만 다양한 기능을 수행합니다. 전가(electrical value)로 상태를 확인할 수 있습니다. 입증된 HE 크림프 접점도 여기에서 사용할 수 있습니다.

폴 수: 8 (+PE)
정격 전류: 16 A
정격 전압: 500 V
UL/CSA에 따른 공칭 전압: 600 V AC/DC

일반 주문 데이터

유형	HDC HQ 8 MC	버전
주문 번호	1919970000	HDC 인서트, 수형, 500 V, 16 A, 극 수: 8, 크림프 결선, 설치 사이즈: HQ
GTIN (EAN)	4032248557943	
수량	1 ST	
유형	HDC HQ 8 FC	버전
주문 번호	1919980000	HDC 인서트, 암형(Female), 500 V, 16 A, 극 수: 8, 크림프 결선, 설치 사이즈: HQ
GTIN (EAN)	4032248557950	
수량	1 ST	

HDC용 HQ 버전



바이드물러는 폭넓은 인클로저 제품 외에도 광범위한 용도로 사용할 수 있는 다양한 케이블 글랜드 제품을 공급하고 있습니다. 황동, 플라스틱 및 스테인리스 스틸 소재로 만든 케이블 글랜드는 가장 다양한 IP 보호 클래스를 충족하기 때문에 어떤 산업용 인클로저에도 적합합니다. 케이블 글랜드 제품은 케이블 글랜드 시리즈와 응용 용도에 따라 VDE, UL, UR, cULus, DNV GL 또는 EN 45545 표준에 따라 승인 및 테스트를 받습니다.

일반 주문 데이터

유형	VG 16 HQ K68 4-6.5	버전
주문 번호	2715990000	사각 커넥터, 액세서리, 케이블 글랜드, 폴리카보네이트
GTIN (EAN)	4050118769821	
수량	1 ST	
유형	VG 16 HQ K68 6.5-9.5	버전
주문 번호	1273890000	사각 커넥터, 액세서리, 케이블 글랜드, 폴리카보네이트
GTIN (EAN)	4050118063233	
수량	1 ST	
유형	VG 16 HQ K68 9-13	버전
주문 번호	1016070000	사각 커넥터, 액세서리, 케이블 글랜드, 폴리카보네이트
GTIN (EAN)	4032248725526	
수량	1 ST	
유형	VG16 HQ K68 9-12SH	버전
주문 번호	1045530000	사각 커넥터, 액세서리, 케이블 글랜드, 폴리카보네이트
GTIN (EAN)	4032248779437	
수량	1 ST	

HDC HQP TOLU 1PG16 VE100

Weidmüller Interface GmbH & Co. KG
Klingenbergstraße 26
D-32758 Detmold
Germany

www.weidmueller.com

액세서리

유형	VG 16 HQ K68 11.5-15.5	버전
주문 번호	1016080000	사각 커넥터, 액세서리, 케이블 글랜드, 폴리카보네이트
GTIN (EAN)	4032248725533	
수량	1 ST	
유형	VG16 HQ K68 11,5-15,5SH	버전
주문 번호	1045540000	사각 커넥터, 액세서리, 케이블 글랜드, 폴리카보네이트
GTIN (EAN)	4032248779444	
수량	1 ST	

HDC HQP TOLU 1PG16 VE100

Weidmüller Interface GmbH & Co. KG
Klingenbergstraße 26
D-32758 Detmold
Germany

www.weidmueller.com

대응물

벌크헤드 하우징



금형 주조한 특수 합금과 멀티 레이어 표면 실링 처리가 HDC 하우징을 완벽하게 보호합니다. 빈틈없이 설계된 인터록 시스템은 스테인리스 스틸로 제작되었습니다. 따라서 제품 수명이 길 뿐만 아니라 부식과 충격에 강합니다. 하우징 인터록 시스템은 통합 안전을 제공합니다. 특허를 받은 바이드물러의 고유한 스프링 시스템은 하우징 인터록에 안전한 그림감을 제공하고 인터록 시스템이 실수로 열리지 않도록 방지합니다. 레이저 마킹을 활용하면 쉽고 빠르게 마킹할 수 있습니다. 각 하우징 제품을 신속하게 지정하고 배치할 수 있도록 레이저 마킹을 통해 각 하우징을 영구적으로 라벨링합니다. 바이드물러 RockStar® IP 65 / NEMA 타입 4X 하우징 - IP 65 보호 등급의 산업용 하우징을 위한 1차적 선택. 이제 HQ 버전은 특별한 보호를 제공합니다. 즉, 벌크헤드 하우징 (커버 및 금속 클램프)을 패드록으로 고정할 수 있습니다..

일반 주문 데이터

유형	HDC HQP ALU	버전
주문 번호	1003040000	HDC 인클로저, 설치 사이즈: HQ, 보호 등급: IP65, 삽입됨 상태,
GTIN (EAN)	4032248697977	벌크헤드 하우징, 하단 측면의 측면 록킹 클램프, 표준, 케이블 엔트리
수량	1 ST	사이즈: none
유형	HDC HQP ALU CS	버전
주문 번호	1354950000	HDC 인클로저, 설치 사이즈: HQ, 보호 등급: IP65, 삽입됨 상태,
GTIN (EAN)	4050118157215	벌크헤드 하우징, 하단 측면의 측면 록킹 클램프, 표준, 케이블 엔트리
수량	1 ST	사이즈: none

꺾임형 벌크헤드 하우징



금형 주조한 특수 합금과 멀티 레이어 표면 실링 처리가 HDC 하우징을 완벽하게 보호합니다. 빈틈없이 설계된 인터록 시스템은 스테인리스 스틸로 제작되었습니다. 따라서 제품 수명이 길 뿐만 아니라 부식과 충격에 강합니다. 하우징 인터록 시스템은 통합 안전을 제공합니다. 특허를 받은 바이드물러의 고유한 스프링 시스템은 하우징 인터록에 안전한 그림감을 제공하고 인터록 시스템이 실수로 열리지 않도록 방지합니다. 레이저 마킹을 활용하면 쉽고 빠르게 마킹할 수 있습니다. 각 하우징 제품을 신속하게 지정하고 배치할 수 있도록 레이저 마킹을 통해 각 하우징을 영구적으로 라벨링합니다. 바이드물러 RockStar® IP 65 / NEMA 타입 4X 하우징 - IP 65 보호 등급의 산업용 하우징을 위한 1차적 선택. 이제 HQ 버전은 특별한 보호를 제공합니다. 즉, 벌크헤드 하우징 (커버 및 금속 클램프)을 패드록으로 고정할 수 있습니다..

일반 주문 데이터

유형	HDC HQP AWLU	버전
주문 번호	1003060000	HDC 인클로저, 설치 사이즈: HQ, 보호 등급: IP65, 삽입됨 상태,
GTIN (EAN)	4032248697991	벌크헤드 하우징, 하단 측면의 측면 록킹 클램프, 표준, 케이블 엔트리
수량	1 ST	사이즈: none

HDC HQP TOLU 1PG16 VE100

Weidmüller Interface GmbH & Co. KG
Klingenbergstraße 26
D-32758 Detmold
Germany

www.weidmueller.com

대응물

베이스 하우징



금형 주조한 특수 합금과 멀티 레이어 표면 실링 처리가 HDC 하우징을 완벽하게 보호합니다. 빈틈없이 설계된 인터록 시스템은 스테인리스 스틸로 제작되었습니다. 따라서 제품 수명이 길 뿐만 아니라 부식과 충격에 강합니다. 하우징 인터록 시스템은 통합 안전을 제공합니다. 특허를 받은 바이드물러의 고유한 스프링 시스템은 하우징 인터록에 안전한 그림감을 제공하고 인터록 시스템이 실수로 열리지 않도록 방지합니다. 레이저 마킹을 활용하면 쉽고 빠르게 마킹할 수 있습니다. 각 하우징 제품을 신속하게 지정하고 배치할 수 있도록 레이저 마킹을 통해 각 하우징을 영구적으로 라벨링합니다. 바이드물러 RockStar® IP 65 / NEMA 타입 4X 하우징 - IP 65 보호 등급의 산업용 하우징을 위한 1차적 선택. 이제 HQ 버전은 특별한 보호를 제공합니다. 즉, 벌크헤드 하우징 (커버 및 금속 클램프)을 패드록으로 고정할 수 있습니다..

일반 주문 데이터

유형	HDC HQP SLU 1PG16	버전	
주문 번호	1003110000	HDC 인클로저, 설치 사이즈: HQ, 보호 등급: IP65, 삽입됨 상태, 베이스	
GTIN (EAN)	4032248698042	하우징, 하단 측면의 측면 록킹 클램프, 표준, 케이블 엔트리 사이즈: PG	
수량	1 ST	16	

커플링 하우징



금형 주조한 특수 합금과 멀티 레이어 표면 실링 처리가 HDC 하우징을 완벽하게 보호합니다. 빈틈없이 설계된 인터록 시스템은 스테인리스 스틸로 제작되었습니다. 따라서 제품 수명이 길 뿐만 아니라 부식과 충격에 강합니다. 하우징 인터록 시스템은 통합 안전을 제공합니다. 특허를 받은 바이드물러의 고유한 스프링 시스템은 하우징 인터록에 안전한 그림감을 제공하고 인터록 시스템이 실수로 열리지 않도록 방지합니다. 레이저 마킹을 활용하면 쉽고 빠르게 마킹할 수 있습니다. 각 하우징 제품을 신속하게 지정하고 배치할 수 있도록 레이저 마킹을 통해 각 하우징을 영구적으로 라벨링합니다. 바이드물러 RockStar® IP 65 / NEMA 타입 4X 하우징 - IP 65 보호 등급의 산업용 하우징을 위한 1차적 선택. 이제 HQ 버전은 특별한 보호를 제공합니다. 즉, 벌크헤드 하우징 (커버 및 금속 클램프)을 패드록으로 고정할 수 있습니다..

일반 주문 데이터

유형	HDC HQP KOLU 1PG16	버전	
주문 번호	1003120000	HDC 인클로저, 설치 사이즈: HQ, 보호 등급: IP65, 삽입됨 상태, 커플링	
GTIN (EAN)	4032248698059	하우징, 하단 측면의 측면 록킹 클램프, 표준, 케이블 엔트리 사이즈: PG	
수량	1 ST	16	

HDC HQP TOLU 1PG16 VE100

Weidmüller Interface GmbH & Co. KG
 Klingenbergstraße 26
 D-32758 Detmold
 Germany

www.weidmueller.com

대응물

벌크헤드 하우징



금형 주조한 특수 합금과 멀티 레이어 표면 실링 처리가 HDC 하우징을 완벽하게 보호합니다. 빈틈없이 설계된 인터록 시스템은 스테인리스 스틸로 제작되었습니다. 따라서 제품 수명이 길 뿐만 아니라 부식과 충격에 강합니다. 하우징 인터록 시스템은 통합 안전을 제공합니다. 특허를 받은 바이드물러의 고유한 스프링 시스템은 하우징 인터록에 안전한 그림감을 제공하고 인터록 시스템이 실수로 열리지 않도록 방지합니다. 레이저 마킹을 활용하면 쉽고 빠르게 마킹할 수 있습니다. 각 하우징 제품을 신속하게 지정하고 배치할 수 있도록 레이저 마킹을 통해 각 하우징을 영구적으로 라벨링합니다. 바이드물러 RockStar® IP 65 / NEMA 타입 4X 하우징 - IP 65 보호 등급의 산업용 하우징을 위한 1차적 선택. 이제 HQ 버전은 특별한 보호를 제공합니다. 즉, 벌크헤드 하우징 (커버 및 금속 클램프)을 패드록으로 고정할 수 있습니다..

일반 주문 데이터

유형	HDC HQM ALU	버전
주문 번호	1003050000	HDC 인클로저, 설치 사이즈: HQ, 보호 등급: IP65, 삽입됨 상태,
GTIN (EAN)	4032248697984	벌크헤드 하우징, 하단 측면의 측면 록킹 클램프, 표준, 케이블 엔트리
수량	1 ST	사이즈: none
유형	HDC HQM ALU CS	버전
주문 번호	1251680000	HDC 인클로저, 설치 사이즈: HQ, 보호 등급: IP65, 삽입됨 상태,
GTIN (EAN)	4050118051803	벌크헤드 하우징, 하단 측면의 측면 록킹 클램프, 표준, 케이블 엔트리
수량	1 ST	사이즈: none