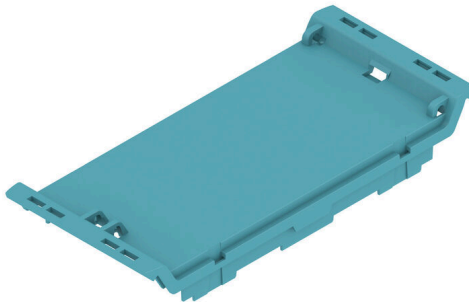


제품 이미지



CH20M 하우징의 전면 요소는 개별적인 디자인과 기능성을 위한 다양한 옵션을 제공합니다. 패드 인쇄와 레이저 조각 등 다양한 인쇄 방법 중에서 선택하여 디자인을 정확하고 매력적으로 구현할 수 있습니다. 전자기기 부품용 레이저 커팅도 가능합니다. 마커도 사용할 수 있습니다. 전면 요소는 힌지 뚜껑이 있거나 없는 옵션으로 장착할 수 있습니다.

일반 주문 데이터

버전	전면 요소, OMNIMATE 하우징 - 시리즈 CH20M 연한 파란색, 전면 요소 추가, 플립 커버 준비물 포함. 너비: 45 mm
주문 번호	2579660000
유형	CH20M45 F BL 2013
GTIN (EAN)	4050118588613
수량	30 items
배송 상태	향후에는 이 품목을 더 이상 사용할 수 없습니다.
마지막 주문 날짜	2026-03-31T00:00:00+02:00
대체용 제품	CH20M45 F BK 2010

기술 데이터

승인

ROHS	준수
------	----

치수 및 중량

깊이	15.5 mm	깊이 (인치)	0.6102 inch
높이	100 mm	높이 (인치)	3.937 inch
너비	45 mm	폭 (인치)	1.7716 inch
순중량	3.83 g		

온도

주변 온도	-25 °C...85 °C	작동 온도 범위	-40...120 °C
습도	5 - 93 % 상대 습도, Tu = 40°C, 비응축		

환경 제품 규정 준수

RoHS 준수 상태	준수, 예외 미존재
REACH SVHC	0.1 wt% 이상의 SVHC 없음

재료 데이터

UL 94 가연성 등급	V-0	절연재	PA 66 GF 30
절연재 그룹	I	표면 마감	미처리
기본 재질	플라스틱	CTI(Comparative Tracking Index, 비교 추적 지수)	600 ≤ CTI

일반 데이터

컬러 코드	연한 파란색	보호 등급	IP20(설치 상태)
컬러 차트(유사)	RAL 5012	전체 조립 관련 정보는 참조된 게시글을 참고하세요	CH20M45 B BK/OR 2010
캡슐화 옵션	아니요		

부품 특성

플립오버 장착식	예	마커 결합 가능	아니요
----------	---	----------	-----

개별화 옵션

고객 맞춤 절단 가능	예	고객 맞춤 라벨 표시 가능	예
고객 특정적 주문 절차 처리 가능성	다운로드 아래 지침 참조 레이저 가공, 밀링	대체 색상	요청 시 추가

분류

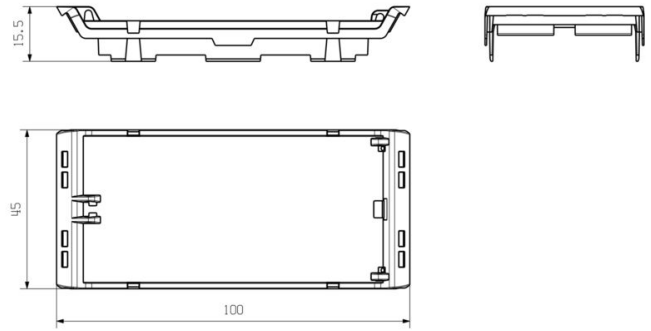
ETIM 8.0	EC001031	ETIM 9.0	EC001031
ETIM 10.0	EC001031	ECLASS 14.0	27-19-06-03
ECLASS 15.0	27-19-06-03		

도면

제품 이미지



치수 도면



CH20M45 C - 플립 커버



CH20M 하우징의 플립 커버는 귀사의 애플리케이션을 지원하는 실용적인 기능을 제공합니다. 밀봉이 가능하기 때문에 내용물에 대한 추가적인 보안과 보호가 가능합니다. 또한, 중요한 정보나 로고를 명확하게 표시하기 위해 표지 인쇄를 통해 인쇄하는 옵션도 있습니다. 또한, 마커를 사용하여 표지에 직접 특정 지침이나 마킹을 적용할 수 있습니다.

일반 주문 데이터

유형	CH20M45 C BK 1819	버전	
주문 번호	1104430000	모듈형 하우징, OMNIMATE 하우징 - 시리즈 CH20M 검정, 투명, 플립	
GTIN (EAN)	4032248878901	커버, 너비: 45 mm	
수량	30 ST		
유형	CH20M45 C TP 8089	버전	
주문 번호	1104440000	모듈형 하우징, OMNIMATE 하우징 - 시리즈 CH20M 투명, 플립 커버,	
GTIN (EAN)	4032248878895	너비: 45 mm	
수량	30 ST		