

WIL-LRXXX-W620D024-240SXX0.3BM12GM12G

Weidmüller Interface GmbH & Co. KG
 Klingenbergstraße 26
 D-32758 Detmold
 Germany

www.weidmueller.com



WIL-LED 등 제품군: 24V DC용의 높이 8mm 불과 (자석 포함 9.4mm) LED 등, 매우 높은 발광 효율과 긴 수명 (60,000 시간 이상). 전체 플로팅 및 금속 하우징으로 매우 강력한 구조 - 방수(IP67). 적색 라이트 컬러로 특수 컬러 효과에 적합. M12 결선으로 간편한 연결 옵션 선택가능. 전력 소모가 적고 크기가 작아 24V만으로도 작동 가능.

일반 주문 데이터

| | |
|------------|---|
| 주문 번호 | 2576980000 |
| 유형 | WIL-LRXXX-W620D024-240SXX0.3BM12GM12G |
| GTIN (EAN) | 4050118611175 |
| 수량 | 1 items |

기술 데이터

승인

승인



| | |
|-----------------------|-------------------------|
| ROHS | 준수 |
| UL File Number Search | UL 웹사이트 |
| 인증 번호(cULus) | E354496 |

치수 및 중량

| | | | |
|-----|--------|---------|-------------|
| 깊이 | 40 mm | 깊이 (인치) | 1.5748 inch |
| 높이 | 8 mm | 높이 (인치) | 0.315 inch |
| 너비 | 240 mm | 폭 (인치) | 9.4488 inch |
| 순중량 | 208 g | | |

온도

| | |
|-------|------------|
| 작동 온도 | -20 - 60°C |
|-------|------------|

환경 제품 규정 준수

| | |
|-----------------------|--------------------------------------|
| RoHS 준수 상태 | 준수, 예외 존재 |
| RoHS 면제(해당되거나 알려진 경우) | 6c |
| REACH SVHC | Lead 7439-92-1 |
| SCIP | bf1e8170-69bb-4440-b3e0-4da351a9a3b0 |

결선 데이터

| | | | |
|--------------|--------------------------------------|-------|-------------------|
| LED 모듈 부착 가능 | 예 | 버전 | 수형, 직선형 - 암형, 직선형 |
| 극 수 | 4 | 코딩 | A-코딩 |
| 결선 나사산 | M12 / M12 | 조임 토크 | 0.8 Nm |
| 결선 | 핀 4(꼬임: 검정색) 흰색 제어 LED, 핀 3(꼬임: 파란색) | | |

일반 기술 데이터

| | | | |
|----------------------------|--------------|----------------------------|--------------|
| 결선 유형 | 선조립 케이블 | 철도차량의 전자장비 | No |
| UL에 따른 전원 공급 장치 용도의 권장 클래스 | NEC 클래스 2 | LED 모듈 형태 | 사각 |
| LED 개수 | 14 | 광색상 (CCT) | Red |
| 광전류 | 208 lm | 방출각 | 40° |
| 스펙트럼 색상 | 615 - 630 nm | 조도 | 65 lux |
| 작동 수명 | 60.000 h | 장착 유형 | 스크류 장착 |
| 천공 간격 | 225 mm | 충격 저항 | IK05 |
| 보호 등급 | IP67 | 효율등급(EU 지침 번호 874/2012 규격) | Not required |

재질 데이터

| | | | |
|-----------|-----|-----------|---------|
| LED 커버 재질 | ESG | 하우징 기본 재질 | 경질 알루미늄 |
| 나사선 링 재질 | PA | 엔드캡 재질 | PBT |

기술 데이터

전기 데이터

| | | | |
|-------|---------|----------|---------|
| 정격 전압 | 24 V DC | 정격 전류 | 0.382 A |
| 전원 | 7.5 W | 밝기 조절 가능 | Yes |

케이블 기술 사양

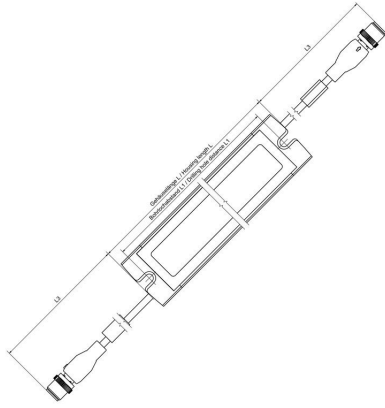
| | | | |
|-----------|----------------------|--------|-------|
| 케이블 재질 | PUR | 외피 색상 | 검정 |
| 하우징 기본 재질 | 경질 알루미늄 | 케이블 길이 | 0.3 m |
| 코어 단면적 | 0.34 mm ² | | |

분류

| | | | |
|-------------|-------------|-------------|-------------|
| ETIM 8.0 | EC000996 | ETIM 9.0 | EC000996 |
| ETIM 10.0 | EC000996 | ECLASS 14.0 | 27-11-06-35 |
| ECLASS 15.0 | 27-11-06-35 | | |

도면

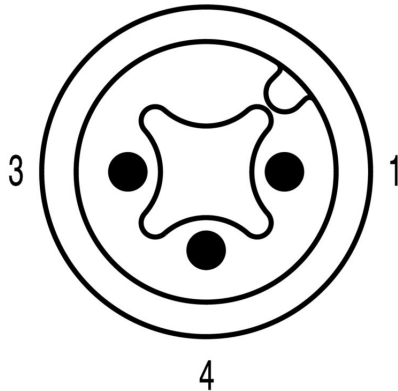
치수 도면



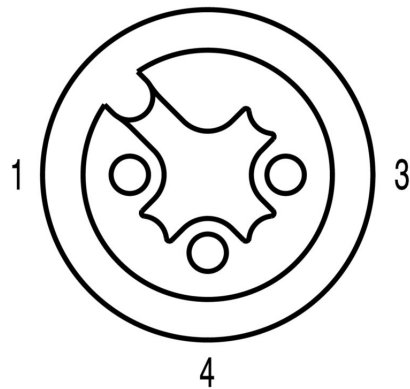
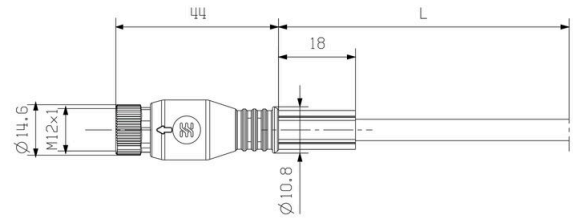
상세 도면



폴 계획



상세 도면



WIL-LRXXX-W620D024-240SXX0.3BM12GM12G

Weidmüller Interface GmbH & Co. KG
 Klingenbergstraße 26
 D-32758 Detmold
 Germany

www.weidmueller.com

액세서리

PUR 무할로겐 검은색(U)



센서/액추에이터 케이블은 다양한 용도에서 센서와 액추에이터를 배선하고 데이터 또는 동력을 전달하는 데 사용됩니다. 구조된 케이블은 테스트를 통해 입증된 플러그 커넥터 결선을 제공합니다. 케이블은 습도, 먼지, 열, 냉기, 충격, 진동과 같은 다양한 조건에 노출될 수 있습니다. 바이드물러 개발자들은 이 문제에 특별히 집중하여 다양한 유형의 M8/M12 센서-액추에이터 케이블을 설계했습니다. 따라서 고객은 필요에 맞는 솔루션을 찾을 수 있습니다. M8 및 M12 센서-액추에이터 케이블은 니켈 도금 황동 너트와 함께 제공됩니다(표준 구성). 하지만 가혹한 환경에서 바이드물러 제품을 사용하려는 경우 플라스틱 너트가 포함된 제품을 제공할 수도 있습니다. 이 구성은 니켈 도금 M8 및 M12 너트가 포함된 케이블이 부식될 수 있는 환경에서 사용할 수 있습니다. 찾을 수 없거나 설명이 필요한 정보가 있습니까? 저희에게 알려 주십시오!

일반 주문 데이터

| | | | |
|------------|----------------------------|---|--|
| 유형 | SAIP-M12BG-3-3.0U | 버전 | |
| 주문 번호 | 1108730300 | 센서/액추에이터 라인, 커넥터 없는 한쪽 끝, M12, 풀 수 : 3, 3 m, 암형 | |
| GTIN (EAN) | 4032248888481 | 소켓, 직선, 차폐: 아니요, LED: 아니요, 외피 재질: PUR, 할로겐: 아니요 | |
| 수량 | 1 ST | | |
| 유형 | SAIL-M12BG-3-3.0U | 버전 | |
| 주문 번호 | 9457820300 | 센서/액추에이터 라인, 커넥터 없는 한쪽 끝, M12, 풀 수 : 3, 3 m, 암형 | |
| GTIN (EAN) | 4032248228195 | 소켓, 직선, 차폐: 아니요, LED: 아니요, 외피 재질: PUR, 할로겐: 아니요 | |
| 수량 | 1 ST | | |

스크류 단자대 커넥터



최근에는 각각 다양한 길이의 케이블이 종종 필요합니다. 이러한 요구를 충족할 수 있도록 바이드물러에서는 맞춤형 어셈블리를 위한 다양한 플러그 커넥터를 제공합니다. M8, M12, M16 및 7/8" 결선(탁월한 견고성으로 머신 엔지니어링 등에 이상적임)용 맞춤형 어셈블리를 위한 수형 플러그와 암형 소켓. M12 플러그 커넥터를 사용하는 경우 5가지의 결선형 중에서 선택할 수 있습니다. 스크류 결선은 광범위한 용도에 사용할 수 있습니다. 이 결선은 전선(선택적으로 페럴 사용)을 결선 요소에 끼우고 스크류로 조이는 방식입니다. 가장 경제적이고 일반적인 결선 방식으로, 이 방식은 다중 도체에 대한 결선도 지원합니다.

일반 주문 데이터

| | | | |
|------------|----------------------------|-----------------|--|
| 유형 | SAIBGS-P-4A-4/6-M12 | 버전 | |
| 주문 번호 | 9457240000 | 현장 부착형 커넥터, M12 | |
| GTIN (EAN) | 4008190312275 | | |
| 수량 | 1 ST | | |
| 유형 | SAISGS-P-4A-4/6-M12 | 버전 | |
| 주문 번호 | 9457550000 | 현장 부착형 커넥터, M12 | |
| GTIN (EAN) | 4032248167647 | | |
| 수량 | 1 ST | | |

WIL-LRXXX-W620D024-240SXX0.3BM12GM12G

Weidmüller Interface GmbH & Co. KG
Klingenbergstraße 26
D-32758 Detmold
Germany

www.weidmueller.com

액세서리

동작 센서 스크류 결선

스크류로 결선하는 WIL-LED 조명 기구용 동작 감지기. 스위칭 시간 조정 가능.



일반 주문 데이터

| | | |
|------------|----------------------------|----|
| 유형 | WIL-BM-SK | 버전 |
| 주문 번호 | 2537720000 | |
| GTIN (EAN) | 4050118549157 | |
| 수량 | 1 ST | |

케이블과의 동작 센서 스크류 결선

스크류로 결선하는 WIL-LED 조명 기구용 동작 감지기, 3m 길이의 공급 케이블과 WIL 등 연결용 M12 케이블 포함. 스위칭 시간 조정 가능.

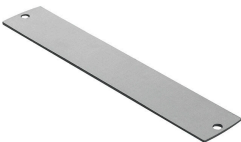


일반 주문 데이터

| | | |
|------------|----------------------------|----|
| 유형 | WIL-BM-SK-M12-3.0U | 버전 |
| 주문 번호 | 2537700000 | |
| GTIN (EAN) | 4050118549140 | |
| 수량 | 1 ST | |

Magnet

총 길이 240mm의 WIL 조명용 자석, 접착식



Magnet

일반 주문 데이터

| | | |
|------------|----------------------------|----|
| 유형 | WIL-MAGNET | 버전 |
| 주문 번호 | 2526810000 | |
| GTIN (EAN) | 4050118537871 | |
| 수량 | 1 ST | |

WIL-LRXXX-W620D024-240SXX0.3BM12GM12G

Weidmüller Interface GmbH & Co. KG
 Klingenbergstraße 26
 D-32758 Detmold
 Germany

www.weidmueller.com

액세서리

동작 센서 Jackpac®

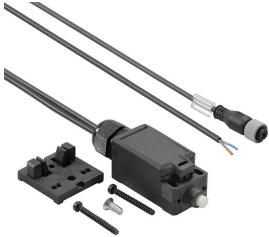


스크류로 결선하는 WIL-LED 조명 기구용 동작 감지기, 3m 길이의 공급 케이블과 WIL 등 연결용 M12 케이블 포함. 스위칭 시간 조정 가능.

일반 주문 데이터

| | | | |
|------------|----------------------------|----|--|
| 유형 | WIL-BM-JP-M12-3.0U | 버전 | |
| 주문 번호 | 2537710000 | | |
| GTIN (EAN) | 4050118549164 | | |
| 수량 | 1 ST | | |

도어 스위치



WIL 도어 스위치가 M12 케이블 및 접근 라인과 함께 선조립. 이러한 특징 덕분에 WIL LED 램프 시리즈와 함께 간편한 플러그 앤 프로듀스 기능을 구현

Door Switch

일반 주문 데이터

| | | | |
|------------|----------------------------|----|--|
| 유형 | WIL-TS-M12 | 버전 | |
| 주문 번호 | 2537730000 | | |
| GTIN (EAN) | 4050118549188 | | |
| 수량 | 1 ST | | |

Connect Power INSTA POWER



단상 INSTA-POWER 스위칭 전원 공급 장치의 특징은 넓은 전력 스펙트럼, 콤팩트한 디자인, 가격 대비 우수한 성능입니다. -25°C ~ +70°C의 온도 범위에 적합하며, 국제 승인을 획득했으며, 전압 입력 범위가 넓습니다. 따라서 다양한 용도에 적합합니다. 예를 들어, 신호 및 통신 시스템, 그리고 최대 96와트의 저전력 요건을 갖춘 자동화 시스템이 여기에 포함됩니다.

일반 주문 데이터

| | | | |
|------------|----------------------------|----|---|
| 유형 | PRO INSTA 30W 24V 1.3A | 버전 | |
| 주문 번호 | 2580190000 | | Power supply, switch-mode power supply unit, 24 V |
| GTIN (EAN) | 4050118590920 | | |
| 수량 | 1 ST | | |