

**UR20-2AI-UI-16-DIAG**

**Weidmüller Interface GmbH & Co. KG**  
 Klingenbergstraße 26  
 D-32758 Detmold  
 Germany

www.weidmueller.com



입력은 최대 3선 + FE; 정확도 0.1%로 매개변수화 할 수 있습니다.

U-remote 시스템의 아날로그 입력 모듈을 다른 해상도 및 배선 솔루션과 함께 여러 variant에서 사용할 수 있습니다. Variant에는 12 및 16비트 해상도가 제공되며, +/-10 V, +/-5 V, 0...10 V, 0...5 V, 2...10 V, 1...5 V, 0...20 mA 또는 4...20 mA를 사용하여 최대의 정확도로 아날로그 센서를 4개까지 기록할 수 있습니다. 각 플러그 커넥터는 2선 또는 3선 기술을 사용하여 선택적으로 센서를 연결할 수 있습니다. 측정 범위의 매개변수는 채널별로 개별 설정할 수 있습니다. 또한, 각 채널에는 고유한 상태 LED가 있습니다.

바이드몰러 인터페이스 유닛의 특수 기종은 한 번에 8개 센서의 전류를 16비트의 해상도와 최대의 정확도로 측정할 수 있습니다(0...20 mA 또는 4...20 mA).

모듈전력부품은 연결된 센서에 입력 전압 경로로부터 파워를 공급합니다(IN).

**일반 주문 데이터**

버전	Remote I/O module, IP20, 2-channel, Analog signals, Input, Current/Voltage, 16 Bit
주문 번호	<a href="#">2566090000</a>
유형	UR20-2AI-UI-16-DIAG
GTIN (EAN)	4050118575729
수량	1 items

UR20-2AI-UI-16-DIAG

Weidmüller Interface GmbH & Co. KG  
Klingenbergstraße 26  
D-32758 Detmold  
Germany

www.weidmueller.com

기술 데이터

승인

승인



ROHS	준수
UL File Number Search	<a href="#">UL 웹사이트</a>
인증 번호(cULus)	E141197
인증 번호 (cULusEX)	E223527

치수 및 중량

깊이	76 mm	깊이 (인치)	2.9921 inch
높이	120 mm	높이 (인치)	4.7244 inch
너비	11.5 mm	폭 (인치)	0.4528 inch
순중량	82.5 g		

온도

보관 온도	-40 °C ... +85 °C	작동 온도	-20 °C...60 °C
-------	-------------------	-------	----------------

환경 제품 규정 준수

RoHS 준수 상태	준수, 예외 존재
RoHS 면제(해당되거나 알려진 경우)	7a, 7cl
REACH SVHC	Lead 7439-92-1
SCIP	82327f13-cd27-455a-ab5b-a62e1996dcf8
제품 탄소 발자국	요람에서 게이트까지 7,664 kg CO2 eq.

결선 데이터

와이어 단면, 가는 꼬임, 최대(AWG)	AWG 16	와이어 단면, 가는 꼬임, 최소(AWG)	AWG 26
와이어 단면적, 솔리드, 최대(AWG)	AWG 16	와이어 단면적, 솔리드, 최소(AWG)	AWG 26
결선 유형	PUSH IN	와이어 단면, 솔리드, 최대	1.5 mm <sup>2</sup>
와이어 단면, 솔리드, 최소	0.14 mm <sup>2</sup>	와이어 결선 단면, 가는 꼬임, 최대	1.5 mm <sup>2</sup>
와이어 결선 단면, 가는 꼬임, 최소	0.14 mm <sup>2</sup>		

시스템 데이터

모듈 유형	아날로그 입력 모듈	인터페이스	U-remote 시스템 버스
갈바닉 절연	전류 경로 간의 DC 500 V	프로세스 데이터	4 Byte
결선 유형	PUSH IN	시스템 버스의 전송 속도, 최대	48 Mbit
진단 데이터	1 Bit		

아날로그 입력

단락 방지	예	역극성 보호	예
반응 시간/대체 시간	<50 ms	정확도	0.1% FSR

## UR20-2AI-UI-16-DIAG

**Weidmüller Interface GmbH & Co. KG**  
 Klingenbergstraße 26  
 D-32758 Detmold  
 Germany

www.weidmueller.com

### 기술 데이터

유형	1. U (0...5 V, 0...10 V, 1...5 V, 2...10 V, ±10 V), 2. I (0-20 mA 또는 4-20 mA)	해상도	16비트
센서 공급	예	변환 시간	1 ms
모듈 진단	예	개별 채널 진단	예
내부 저항 U	100 kΩ	센서 결선	2 와이어, 3 와이어, 3 와이어 + FE
아날로그 입력 단자 수	2	내부 저항 I	41.2 Ω

### 일반 데이터

진동 내성	IEC 60068-2-6에 따라 5 Hz ≤ f ≤ 8.4 Hz: 3.5 mm 진폭, IEC 60068-2-6에 따라 8.4 Hz ≤ f ≤ 150 Hz: 1 g 가속	UL 94 가연성 등급	V-0
테스트 전압	500 V	서지 전압 범주	II
오염 심각도	2	장착 레일	TS 35
공기압(작동)	DIN EN 61131-2에 따라 795 hPa(높이 ≤ 2000 m) 이상	공기 습도(운반)	10% ~ 95%, 비응축(DIN EN 61131-2 준수)
공기압(보관)	DIN EN 61131-2에 따라 1013 hPa(높이 0 m) - 700 hPa(높이 3000 m)	공기압(보관)	DIN EN 61131-2에 따라 1013 hPa(높이 0 m) - 700 hPa(높이 3000 m)
공기 습도(작동)	10% ~ 95%, 비응축(DIN EN 61131-2 준수)	공기 습도(보관)	10% ~ 95%, 비응축(DIN EN 61131-2 준수)
충격	15g/11ms, 반정현파, IEC 60068-2-27 규격		

### 전원 공급

역극성 보호	예	공급 전압	24 V DC +20 % / -15 %, 시스템 버스 경유
I의 전류 소비량IN (해당 전력 세그먼트)	25 mA + 센서 피드	I의 전류 소비량시스템, 유형	8 mA

### 분류

ETIM 8.0	EC001596	ETIM 9.0	EC001596
ETIM 10.0	EC001596	ECLASS 14.0	27-24-26-01
ECLASS 15.0	27-24-26-01		

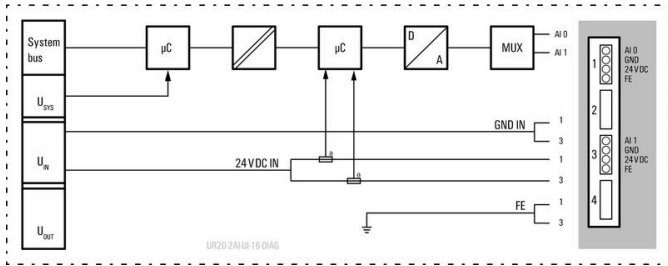
UR20-2AI-UI-16-DIAG

Weidmüller Interface GmbH & Co. KG  
 Klingenbergstraße 26  
 D-32758 Detmold  
 Germany

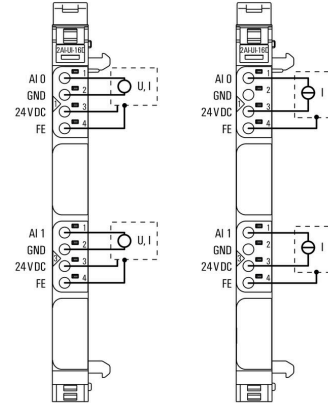
www.weidmueller.com

도면

Block diagram



Connection diagram



약자 설명

Analogue input modules



## UR20-2AI-UI-16-DIAG

**Weidmüller Interface GmbH & Co. KG**  
 Klingenbergstraße 26  
 D-32758 Detmold  
 Germany

www.weidmueller.com

## 액세서리

### 액세서리



시스템 액세서리  
 u-리모트 시스템을 위한 다양한 부속품을 알아보세요.  
 애플리케이션을 더욱 효율적이고 유연하게 만들 수  
 있습니다.

### 일반 주문 데이터

유형	UR20-EBK-ACC	버전	
주문 번호	<a href="#">1346610000</a>	End bracket, ,	
GTIN (EAN)	4050118151596		
수량	5 ST		
유형	UR20-SM-ACC	버전	
주문 번호	<a href="#">1339920000</a>	Cover, ,	
GTIN (EAN)	4050118144727		
수량	20 ST		

### Blank



### 일반 주문 데이터

유형	PM 2.7/2.6 MC NE WS	버전	
주문 번호	<a href="#">1323710000</a>	OMNIMATE Signal - series PM, 푸서 마커, 2.7 x 2.6 mm, 피치(mm)(P):	
GTIN (EAN)	4050118126778	3.50 Weidmueller, 흰색	
수량	960 ST		

### 맞춤형 인쇄



UR20-2AI-UI-16-DIAG

Weidmüller Interface GmbH & Co. KG  
Klingenbergstraße 26  
D-32758 Detmold  
Germany

www.weidmueller.com

액세서리

일반 주문 데이터

유형	PM 2.7/2.6 MC SDR	버전
주문 번호	<a href="#">1323700000</a>	OMNIMATE Signal - series PM, 푸서 마커, 2.7 x 2.6 mm, 피치(mm)(P): 3.50 Weidmueller, 고객 사양
GTIN (EAN)	4050118126761	
수량	192 ST	
유형	DEK 5/8-11.5 MC SDR	버전
주문 번호	<a href="#">1341610000</a>	Dekafix, 단자대 마커, 5 x 8 mm, 피치(mm)(P): 8.00 Weidmueller, 고객 사양
GTIN (EAN)	4050118146059	
수량	100 ST	

Blank



Dekafix(DEK) 마커는 모든 도체와 플러그인 커넥터 및 전자 서버어셈블리용 범용 마커입니다. 시스템은 짧은 번호에 적합하며 인쇄 준비된 다양한 범위의 마커를 사용할 수 있습니다.

단 한 번의 작업 단계로 신속하게 설치할 수 있는 스트립 인쇄는 읽기 쉽고, 대비가 풍부하며, 다양한 너비에서 사용 가능합니다.

- 바로 사용할 수 있는 다양한 범위의 마커
  - 빠른 설치를 위한 스트립 구성
  - 커넥터 마커, 모든 바이드물러 케이블 커넥터에 적합
  - 빈 MultiCard 또는 표준 인쇄 카드로 제공
- 맞춤 인쇄용: 귀하의 라벨링 사양에 대한 바이드물러의 라벨링 소프트웨어 M-Print PRO 또는 M-Print PRO Online(미설치)의 파일을 보내주십시오.

일반 주문 데이터

유형	DEK 5/8-11.5 MC NE WS	버전
주문 번호	<a href="#">1341630000</a>	Dekafix, 단자대 마커, 5 x 8 mm, 피치(mm)(P): 8.00 Weidmueller, 흰색
GTIN (EAN)	4050118145946	
수량	500 ST	

알루미늄



알루미늄은 구리 다음으로 전기 전도도가 뛰어납니다. 한 가지 장점은 무게가 가볍다는 것이며, 그 밖에 탁월한 부식 방지 기능을 갖추고 있습니다.

일반 주문 데이터

유형	TS 35X7.5 2M/AL/BK	버전
주문 번호	<a href="#">0330800000</a>	단자대 레일, 액세서리, 알루미늄, 미처리, 너비: 2000 mm, 높이: 35 mm, 길이: 7.5 mm
GTIN (EAN)	4008190100650	
수량	40 M	

## UR20-2AI-UI-16-DIAG

**Weidmüller Interface GmbH & Co. KG**  
 Klingenbergstraße 26  
 D-32758 Detmold  
 Germany

www.weidmueller.com

### 액세서리

#### 스테인리스 스틸



스테인리스 스틸은 순도와 내식성이 높은 모든 유형의 스틸 (합금)을 총칭하는 용어입니다.

#### 일반 주문 데이터

유형	TS 35X7.5 2M/CRN	버전	
주문 번호	<a href="#">1747350000</a>	단자대 레일, 액세서리, 스테인레스 스틸 1.4301, 미처리, 너비: 2000 mm, 높이: 35 mm, 깊이: 7.5 mm	
GTIN (EAN)	4032248003372		
수량	40 M		

#### 강철



스틸 DIN 레일은 시장에서 가장 널리 사용됩니다. 금속 DIN 레일 중 스테인리스 스틸과 유사한 가장 낮은 단락 보호 기능을 제공합니다.

#### 일반 주문 데이터

유형	TS 35X7.5 2M/ST/ZN	버전	
주문 번호	<a href="#">0383400000</a>	단자대 레일, 액세서리, 스틸, 전기 아연 도금 및 보호막 처리, 너비: 2000 mm, 높이: 35 mm, 깊이: 7.5 mm	
GTIN (EAN)	4008190088026		
수량	40 M		
유형	TS 35X7.5/LL 2M/ST/ZN	버전	
주문 번호	<a href="#">0514500000</a>	단자대 레일, 액세서리, 스틸, 전기 아연 도금 및 보호막 처리, 너비: 2000 mm, 높이: 35 mm, 깊이: 7.5 mm	
GTIN (EAN)	4008190046019		
수량	40 M		
유형	TS 35X7.5/LL 1M/ST/ZN	버전	
주문 번호	<a href="#">0514510000</a>	단자대 레일, 액세서리, 스틸, 전기 아연 도금 및 보호막 처리, 너비: 1000 mm, 높이: 35 mm, 깊이: 7.5 mm	
GTIN (EAN)	4008190116620		
수량	20 M		
유형	TS 35X7.5/LL 2M/ST/SZ	버전	
주문 번호	<a href="#">7915060000</a>	단자대 레일, 액세서리, 스틸, 전기 아연 도금 및 보호막 처리, 너비: 2000 mm, 높이: 35 mm, 깊이: 7.5 mm	
GTIN (EAN)	4032248296279		
수량	40 M		

## UR20-2AI-UI-16-DIAG

**Weidmüller Interface GmbH & Co. KG**  
 Klingenbergstraße 26  
 D-32758 Detmold  
 Germany

www.weidmueller.com

### 액세서리

#### Crimping tools



절연 및 비절연 페럴용 압착공구  
 • 라쳇의 정교한 압착  
 • 오작동 시 풀림 기능

#### 일반 주문 데이터

유형	PZ 2.5 S	버전	
주문 번호	<a href="#">2903690000</a>		0.14mm <sup>2</sup> , 2.5mm <sup>2</sup> , 사다리꼴 압착
GTIN (EAN)	4099986027008		
수량	1 ST		

#### 기본 모듈



#### 일반 주문 데이터

유형	UR20-BM-SP	버전	
주문 번호	<a href="#">1350930000</a>		Replacement part , Flange-mounted housing
GTIN (EAN)	4050118402735		
수량	5 ST		

#### 전자 모듈



#### 일반 주문 데이터

유형	UR20-EM-2566090000-SP	버전	
주문 번호	<a href="#">2568080000</a>		Replacement part
GTIN (EAN)	4050118578911		
수량	1 ST		

## UR20-2AI-UI-16-DIAG

**Weidmüller Interface GmbH & Co. KG**  
Klingenbergstraße 26  
D-32758 Detmold  
Germany

[www.weidmueller.com](http://www.weidmueller.com)

## 액세서리

### Plugkit



### 일반 주문 데이터

유형	UR20-PK-2566090000-SP	버전
주문 번호	<a href="#">2568070000</a>	
GTIN (EAN)	4050118578904	
수량	5 ST	