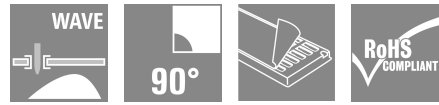


RJ45M T1D 3.3E4G/Y TY

Weidmüller Interface GmbH & Co. KG
 Klingenbergstraße 26
 D-32758 Detmold
 Germany

www.weidmueller.com



보상 기능이 내장된 기가비트 애플리케이션(1000 base-T)용 RJ45 송신기 소켓(마그네틱 적용)은 유도 및 전도 커플링에 적극적으로 대응하며 PCB 상의 공간을 절약합니다.

제품 범위에는 다음 설계가 포함됩니다:

- 90°, 높은 상태(수평) 및 180°, 세운 상태(수직)
- 래치업 / 래치다운
- THT, THR 또는 SMD 솔더링 공정
- 다양한 설계 유형, 일체형 LED 및 차폐 접점 탭 채용
- 최대 전송 속도 1 Gbps
- 트레이(TY) 또는 테이프 온 릴(RL)에 담아 포장
- ANSI / TIA-1096-A 및 IEC 60603 규격 적합 모듈형 RJ45 커넥터와 호환

• 유전체 강도 $\geq 1500V$ AC RMS(2250V AC 최고값), IEEE 802.3 적합

• 유전체 강도 $\geq 1500V$ AC(최고값) 또는 $\geq 1500V$ DC, IEC 60603 적합

• IEEE 802.3 요건 부합(1000Base-T, 1 Gbps, IEEE 802.3ab 또는 100Base-Tx, 100 Mbps, IEEE 802.3u)속성 및 이점:

- 최고 성능 실현을 위한 온도 범위 확장: $-40^{\circ}C \sim +85^{\circ}C$
- 내부식성 향상을 위한 강화 골드 레이어(30μ)
- 최소 0.3mm 스탠드오프로 완벽한 솔더링 결과 보장

일반 주문 데이터

버전	OMNIMATE 데이터 - RJ45 변압기 잭, PCB 플러그인 커넥터, THT 용접 결선, 90°, 하단, 6 tabs, 예, 플러그 주기: 750, 극 수: 8, PA 6T, 30...80 μ " Ni / $\geq 30 \mu$ " Au, 트레이 (수작업 조립)
주문 번호	2563850000
유형	RJ45M T1D 3.3E4G/Y TY
GTIN (EAN)	4050118572896
수량	120 items
패키징	트레이 (수작업 조립)

RJ45M T1D 3.3E4G/Y TY

Weidmüller Interface GmbH & Co. KG
Klingenbergstraße 26
D-32758 Detmold
Germany

www.weidmueller.com

기술 데이터

승인

승인



ROHS	준수
UL File Number Search	UL 웹사이트
인증 번호(cURus)	E471884

치수 및 중량

깊이	21.35 mm	깊이 (인치)	0.8405 inch
높이	16.8 mm	높이 (인치)	0.6614 inch
가장 낮은 버전의 높이	13.5 mm	너비	15.9 mm
폭 (인치)	0.626 inch	순중량	7 g

환경 제품 규정 준수

RoHS 준수 상태	준수, 예외 미존재
REACH SVHC	0.1 wt% 이상의 SVHC 없음

전기 속성

절연 강도, 접점/차폐	1500 V DC	절연 강도, 접점/접점	1000 V DC
절연 저항	≥ 1000 MΩ	공칭 전압	57 V
정격 전류	1.5 A		

표준

커넥터 표준	IEC 60603-7
--------	-------------

시스템 사양

극 수	8	LED	예
솔더 핀 길이(l)	3.3 mm	PCB에 장착	THT 용접 결선
피치(인치)(P)	0.050 "	차폐 재질	황동
차폐	Yes	측면 중단, 특성	용접 플랜지
솔더 구멍 직경 공차(D)	± 0.1 mm	전송 속도	10/100 MBit/s
폴당 용접 핀 수	1	결선 유형	용접 결선
솔더 구멍 직경(D)	0.9 mm	제품군	OMNIMATE 데이터 - RJ45 변압기 잭
피치(mm)(P)	1.27 mm	보호 등급	IP20
플러그 주기	750	외향 엘보	90°
순전류	20 mA	순전압, 최대	2.6 V
차폐 표면	니켈 도금	우측 LED 색상	노란색
실드 탭	6 tabs	성능 카테고리	10/100 MBit/s
솔더링 프로세스	수작업 솔더링, 웨이브 솔더링	래치 옵션	하단
솔더핀 크기	8각형	솔더핀 위치의 공차	± 0.1 mm
순전압, 최소	1.8 V	좌측 LED 색상	녹색

자재 데이터

절연재	PA 6T	컬러 코드	검정
컬러 차트(유사)	RAL 9011	절연재 그룹	II

RJ45M T1D 3.3E4G/Y TY

Weidmüller Interface GmbH & Co. KG
 Klingenbergstraße 26
 D-32758 Detmold
 Germany

www.weidmueller.com

기술 데이터

CTI(Comparative Tracking Index, 비교 추적 지수) ≥ 500	절연 저항 $\geq 1000 M\Omega$
Moisture Level (MSL)	UL 94 가연성 등급 V-0
접점 기본 재질 인 청동	접점 재질 구리 합금
접점 표면 금 도금 니켈	플러그 접점의 레이어 구조 $30 \dots 80 \mu'' Ni / \geq 30 \mu'' Au$
보관 온도, 최소 $-40^\circ C$	보관 온도, 최대 $85^\circ C$
작동 온도, 최소 $-40^\circ C$	작동 온도, 최대 $85^\circ C$

패키징

패키징 트레이 (수작업 조립)	VPE 길이	322.00 mm
VPE 폭 195.00 mm	VPE 높이	68.00 mm

중요 참고 사항

참고 사항

분류

ETIM 8.0 EC002637	ETIM 9.0 EC002637
ETIM 10.0 EC002637	ECLASS 14.0 27-46-02-01
ECLASS 15.0 27-46-02-01	

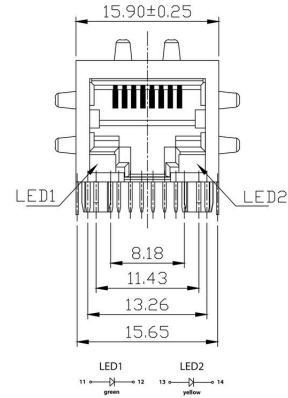
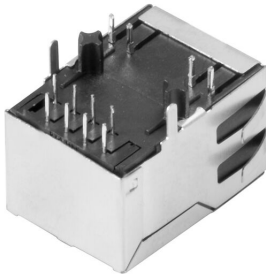
RJ45M T1D 3.3E4G/Y TY

Weidmüller Interface GmbH & Co. KG
 Klingenbergstraße 26
 D-32758 Detmold
 Germany

도면

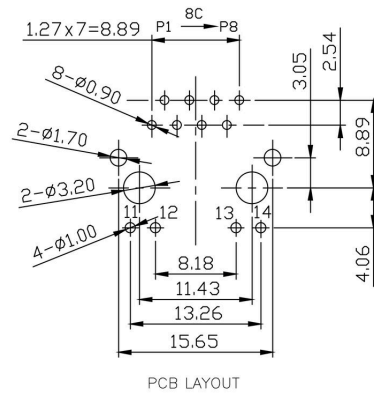
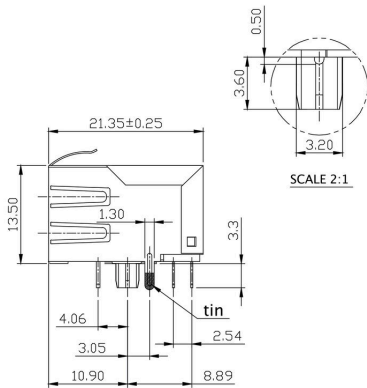
www.weidmueller.com

치수 도면

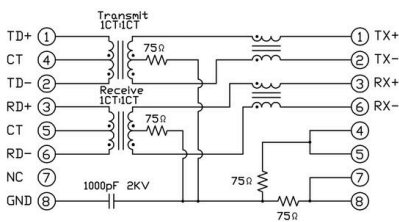


치수 도면

PCB 디자인



배선도



RJ45M T1D 3.3E4G/Y TY

Weidmüller Interface GmbH & Co. KG
 Klingenbergstraße 26
 D-32758 Detmold
 Germany

www.weidmueller.com

도면

도식

Code	Description	Value	Notes
RJ45	Performance Category	G1	10/100 Mbit
G1	Performance Category	R	Through Hole Reflow - THR
R	Assembly on PCB	1	1 Port
1	Number of Ports	U	Horizontal (90°, side entry), latch up
1	Number of Ports	D	Horizontal (90°, side entry), latch down
1	Number of Ports	V	Vertical (180°, top entry)
1	Number of Ports	Y	Diagonal (45°), latch up
1	Number of Ports	3.2	3.2 mm
1	Number of Ports	1.6	1.6 mm
1	Number of Ports	D	SMD
1	Number of Ports	E	E = with EMI tabs
1	Number of Ports	N	N = without EMI tabs
1	Number of Ports	4	1 = 3µm, 2 = 6µm, 3 = 15µm, 4 = 30µm, 5 = 50µm
1	Number of Ports	GY/GY	Green-Yellow/Green-Yellow
1	Number of Ports	TY	Tray in box (manual assembly)
1	Number of Ports	RL	Tape on Reel (automated assembly)

유형 코드

RJ45M T1D 3.3E4G/Y TY

Weidmüller Interface GmbH & Co. KG
 Klingenbergstraße 26
 D-32758 Detmold
 Germany

대응물

www.weidmueller.com

RJ45 crimp

최대 전선 외부 직경 1.05 mm용, IEC 60603-7-51을 따른 RJ45 크리프 플러그인 커넥터



일반 주문 데이터

유형	IE-P	버전
주문 번호	8813100000	RJ45 플러그, 꼬임 방지 미적용; 5.5 - 7.1 mm, Cat.6A / Class EA (ISO/IEC 11801 2010), IP20
GTIN (EAN)	4032248512850	
수량	100 ST	
유형	IE-P63	버전
주문 번호	8813110000	RJ45 플러그, 꼬임 방지 적용; 5.5 - 6.2 mm, Cat.6A / Class EA (ISO/IEC 11801 2010), IP20
GTIN (EAN)	4032248512867	
수량	10 ST	
유형	IE-P70	버전
주문 번호	8813120000	RJ45 플러그, 꼬임 방지 적용; 6.2 - 7.1 mm, Cat.6A / Class EA (ISO/IEC 11801 2010), IP20
GTIN (EAN)	4032248512874	
수량	10 ST	
유형	IE-PM-RJ45-TH	버전
주문 번호	1963580000	RJ45 크리프 플러그, 굽힘 방지 슬리브 미채용 플러그, Cat.6A / Class EA (ISO/IEC 11801 2010)
GTIN (EAN)	4032248645688	
수량	100 ST	
유형	IE-PS-RJ45-TH-BK	버전
주문 번호	1963590000	RJ45 크리프 플러그, 검은색 굽힘 방지 슬리브 채용 플러그, Cat.6A / Class EA (ISO/IEC 11801 2010)
GTIN (EAN)	4032248645695	
수량	10 ST	
유형	IE-PS-RJ45-TH-BK-P	버전
주문 번호	2584980000	RJ45 크리프 플러그, 꼬임 방지 적용, 6.5 - 7.5 mm, Cat.5(ISO/IEC 11801)
GTIN (EAN)	4050118593556	
수량	10 ST	

직선

IEC 60603-7-51 적합 RJ45 플러그인 커넥터(무공구).



RJ45M T1D 3.3E4G/Y TY

Weidmüller Interface GmbH & Co. KG
 Klingenbergstraße 26
 D-32758 Detmold
 Germany

www.weidmueller.com

대응물

일반 주문 데이터

유형	IE-PS-RJ45-FH-180-A-1.1	버전
주문 번호	1992850000	RJ45 플러그, 천공 접점 포함, 직선, Cat.6A / Class EA (ISO/IEC 11801
GTIN (EAN)	4050118378115	2010), EIA/TIA T568 A
수량	1 ST	
유형	IE-PS-RJ45-FH-180-A-1.6	버전
주문 번호	1992820000	RJ45 플러그, 천공 접점 포함, 직선, Cat.6A / Class EA (ISO/IEC 11801
GTIN (EAN)	4050118377897	2010), EIA/TIA T568 A
수량	1 ST	
유형	IE-PS-RJ45-FH-180-B-1.1	버전
주문 번호	1992860000	RJ45 플러그, 천공 접점 포함, 직선, Cat.6A / Class EA (ISO/IEC 11801
GTIN (EAN)	4050118378108	2010), EIA/TIA T568 B
수량	1 ST	
유형	IE-PS-RJ45-FH-180-B-1.6	버전
주문 번호	1992830000	RJ45 플러그, 천공 접점 포함, 직선, Cat.6A / Class EA (ISO/IEC 11801
GTIN (EAN)	4050118377972	2010), EIA/TIA T568 B
수량	1 ST	
유형	IE-PS-RJ45-FH-180-P-1.6	버전
주문 번호	1992840000	RJ45 플러그, 천공 접점 포함, 직선, Cat.5(ISO/IEC 11801), PROFINET
GTIN (EAN)	4050118378023	
수량	1 ST	

꺾임, 케이블 글랜드 포함

IEC 60603-7-51 적합 RJ45 플러그인 커넥터(무공구).



일반 주문 데이터

유형	IE-PS-RJ45-FH-90-A-1.1	버전
주문 번호	1518080000	RJ45 플러그, 천공 접점 포함, 90°, 4x90°, Cat.6A / Class EA (ISO/IEC
GTIN (EAN)	4050118324969	11801 2010), EIA/TIA T568 A
수량	1 ST	
유형	IE-PS-RJ45-FH-90-A-1.6	버전
주문 번호	1992870000	RJ45 플러그, 천공 접점 포함, 90°, 4x90°, Cat.6A / Class EA (ISO/IEC
GTIN (EAN)	4050118378054	11801 2010), EIA/TIA T568 A
수량	1 ST	
유형	IE-PS-RJ45-FH-90-B-1.1	버전
주문 번호	1518090000	RJ45 플러그, 천공 접점 포함, 90°, 4x90°, Cat.6A / Class EA (ISO/IEC
GTIN (EAN)	4050118325300	11801 2010), EIA/TIA T568 B
수량	1 ST	
유형	IE-PS-RJ45-FH-90-B-1.6	버전
주문 번호	1992890000	RJ45 플러그, 천공 접점 포함, 90°, 4x90°, Cat.6A / Class EA (ISO/IEC
GTIN (EAN)	4050118378122	11801 2010), EIA/TIA T568 B
수량	1 ST	

RJ45M T1D 3.3E4G/Y TY

Weidmüller Interface GmbH & Co. KG
 Klingenbergstraße 26
 D-32758 Detmold
 Germany

www.weidmuller.com

대응물

유형	IE-PS-RJ45-FH-90-P-1.6	버전
주문 번호	1518100000	RJ45 플러그, 천공 접점 포함, 90°, 4x90°, Cat.5(ISO/IEC 11801),
GTIN (EAN)	4050118325232	PROFINET
수량	1 ST	

RJ45 공구 불필요



최대 전선 외부 직경 1.6 mm용, IEC 60603-7-51을 따른 RJ45 플러그인 커넥터(공구 미사용)

일반 주문 데이터

유형	IE-PS-RJ45-FH-BK	버전
주문 번호	1963600000	RJ45 IDC 플러그, Cat.6A / Class EA (ISO/IEC 11801 2010), 8-코어,
GTIN (EAN)	4032248645725	4-코어, EIA/TIA T568 A, EIA/TIA T568 B, PROFINET
수량	10 ST	
유형	IE-PS-RJ45-FH-BK-A	버전
주문 번호	1132040000	RJ45 IDC 플러그, Cat.6A / Class EA (ISO/IEC 11801 2010), 8-코어,
GTIN (EAN)	4032248912155	EIA/TIA T568 A
수량	10 ST	
유형	IE-PS-RJ45-FH-BK-B	버전
주문 번호	1132050000	RJ45 IDC 플러그, Cat.6A / Class EA (ISO/IEC 11801 2010), 8-코어,
GTIN (EAN)	4032248912148	EIA/TIA T568 B
수량	10 ST	
유형	IE-PS-RJ45-FH-BK-P	버전
주문 번호	1132060000	RJ45 IDC 플러그, Cat.5(ISO/IEC 11801), 4-코어, PROFINET
GTIN (EAN)	4032248912162	
수량	10 ST	