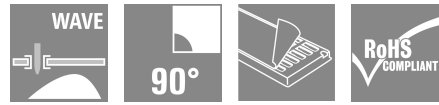


RJ45C5 T1D 3.3E4N TY

Weidmüller Interface GmbH & Co. KG
 Klingenbergstraße 26
 D-32758 Detmold
 Germany

www.weidmueller.com



제품 범위에는 다음 설계가 포함됩니다:

- 90°, 눕힌 상태 (수평) 및 180°, 세운 상태(수직)
 - 래치업 / 래치다운
 - THT, THR 또는 SMD 솔더링 공정
 - 다양한 설계 유형, 일체형 LED 및 차폐 접점 탭 채용
 - 성능 카테고리 Cat. 3 ~ Cat. 6
 - 트레이(TY) 또는 테이프 온 릴(RL)에 담아 포장
 - ANSI / TIA-1096-A 및 IEC 60603 규격 적합 모듈형 RJ45 커넥터와 호환
 - 유전체 강도 $\geq 1,500V$ AC RMS(2,250V AC 최고값), IEEE 802.3 적합
 - 유전체 강도 $\geq 1,500V$ AC(최고값) 또는 $\geq 1,500V$ DC, IEC 60603 적합
- 속성 및 이점:
- 최고 성능 실현을 위한 온도 범위 확장: $-40^{\circ}C \sim +85^{\circ}C$
 - 내부식성 향상을 위한 강화 골드 레이어(30μ)
 - 최소 0.3mm 스탠드오프로 완벽한 솔더링 결과 보장

일반 주문 데이터

버전	OMNIMATE 데이터 - RJ45 모듈형 잭, PCB 플러그인 커넥터, Cat. 5, THT 용접 결선, 90°, 하단, 6 tabs, 아니오, 플러그 주기: 750, 극 수: 8, PA 6T, 30...80 μ " Ni / $\geq 30 \mu$ " Au, 트레이 (수작업 조립)
주문 번호	2562900000
유형	RJ45C5 T1D 3.3E4N TY
GTIN (EAN)	4050118571929
수량	120 items
패키징	트레이 (수작업 조립)

RJ45C5 T1D 3.3E4N TY

Weidmüller Interface GmbH & Co. KG
 Klingenbergstraße 26
 D-32758 Detmold
 Germany

www.weidmueller.com

기술 데이터

승인

승인



ROHS	준수
UL File Number Search	UL 웹사이트
인증 번호(cURus)	E471884

치수 및 중량

깊이	21.3 mm	깊이 (인치)	0.8386 inch
높이	17.06 mm	높이 (인치)	0.6717 inch
가장 낮은 버전의 높이	13.76 mm	너비	15.7 mm
폭 (인치)	0.6181 inch	순중량	7.53 g

환경 제품 규정 준수

RoHS 준수 상태	준수, 예외 미존재
REACH SVHC	0.1 wt% 이상의 SVHC 없음

전기 속성

절연 강도, 접점/차폐	1500 V DC	절연 강도, 접점/접점	1000 V DC
불꽃 저항	<25 mΩ	절연 저항	≥ 500 MΩ
공칭 전압	125 V	정격 전류	1.5 A
PoE / PoE+	IEEE 802.3at 준수		

표준

커넥터 표준	IEC 60603-7-51
--------	----------------

시스템 사양

극 수	8
LED	아니요
솔더 핀 길이(l)	3.3 mm
PCB에 장착	THT 용접 결선
피치(인치)(P)	0.050 "
차폐 재질	황동
차폐	Yes
측면 중단, 특성	용접 플랜지
솔더 구멍 직경 공차(D)	± 0.1 mm
폴당 용접 핀 수	1
결선 유형	용접 결선
솔더 구멍 직경(D)	0.9 mm
범주	Cat. 5
제품군	OMNIMATE 데이터 - RJ45 모듈형 잭
피치(mm)(P)	1.27 mm
보호 등급	IP20
플러그 주기	750
결선	8-코어
외향 엘보	90°
차폐 표면	니켈 도금
실드 탭	6 tabs
성능 카테고리	Cat. 5
솔더링 프로세스	수작업 솔더링, 웨이브 솔더링

RJ45C5 T1D 3.3E4N TY

Weidmüller Interface GmbH & Co. KG
 Klingenbergstraße 26
 D-32758 Detmold
 Germany

www.weidmueller.com

기술 데이터

래치 옵션	하단	
솔더핀 크기	8각형	
솔더핀 길이 공차	프리픽스를 포함한 하한 공차 (최소치 표시)	-0.5
	프리픽스를 포함한 상한 공차 (최대치 표시)	+0.5
	공차, 단위	mm
솔더핀 길이 공차	+0.5 / -0.5 mm	
솔더핀 위치의 공차	± 0.1 mm	

자재 데이터

절연재	PA 6T	컬러 코드	검정
컬러 차트(유사)	RAL 9011	절연재 그룹	II
CTI(Comparative Tracking Index, 비교 추적 지수)	≥ 500	절연 저항	≥ 500 MΩ
Moisture Level (MSL)		UL 94 가연성 등급	V-0
접점 기본 재질	인 청동	접점 재질	구리 합금
접점 표면	금 도금 니켈	플러그 접점의 레이어 구조	30...80 μ" Ni / ≥ 30 μ" Au
보관 온도, 최소	-40 °C	보관 온도, 최대	85 °C
작동 온도, 최소	-40 °C	작동 온도, 최대	85 °C

패키징

패키징	트레이 (수작업 조립)	VPE 길이	319.00 mm
VPE 폭	192.00 mm	VPE 높이	69.00 mm

중요 참고 사항

참고 사항

분류

ETIM 8.0	EC002637	ETIM 9.0	EC002637
ETIM 10.0	EC002637	ECLASS 14.0	27-46-02-01
ECLASS 15.0	27-46-02-01		

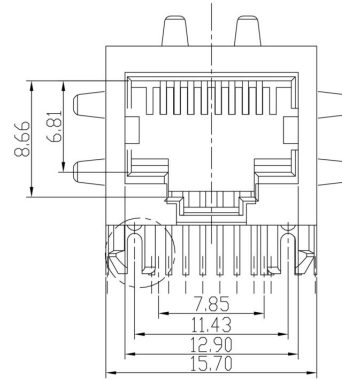
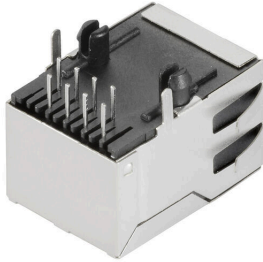
RJ45C5 T1D 3.3E4N TY

Weidmüller Interface GmbH & Co. KG
 Klingenbergstraße 26
 D-32758 Detmold
 Germany

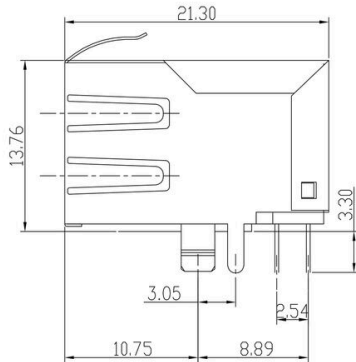
www.weidmueller.com

도면

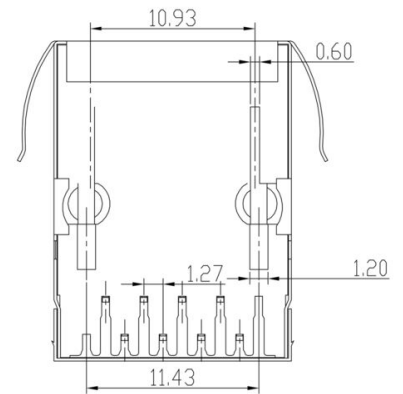
치수 도면



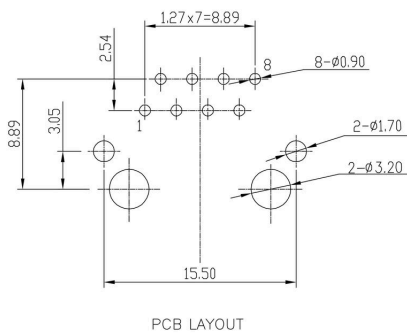
치수 도면



치수 도면



PCB 디자인



RJ45C5 T1D 3.3E4N TY

Weidmüller Interface GmbH & Co. KG
 Klingenbergstraße 26
 D-32758 Detmold
 Germany

도면

www.weidmueller.com

Code	Parameter	Value	Description
RJ45	Performance Category	C5	Category 5
G1	Performance Category	G1	10/100/1000 Mbit
R	Assembly on PCB	R	Through Hole Reflow - THR
1	Number of Ports	1	1 Port
U	Direction, latch style	U	Horizontal (90°, side entry), latch up
3.2	Solder Pin length	3.2	3.2 mm
E	EMI tabs (ground fingers)	E	E = with EMI tabs
4	Contact surface thickness	4	1 = 3µm, 2 = 6µm, 3 = 15µm, 4 = 30µm, 5 = 50µm
GY/GY	LED	GY/GY	Green-Yellow/Green-Yellow
TY	Packaging	TY	Tray in box (manual assembly)
		RL	Tape on Reel (automated assembly)
		Y/G	Yellow/Green
		G/Y	Green/Yellow (standard)
		GY/GY	Green-Yellow/Green-Yellow
		O/G	Orange/Green
		R/O	Red/Orange
	 (further combinations possible)
		N	without LED
		E	E = with EMI tabs
		N	N = without EMI tabs
		3.2	3.2 mm
		1.6	1.6 mm
		D	SMD
		U	Horizontal (90°, side entry), latch up
		D	Horizontal (90°, side entry), latch down
		V	Vertical (180°, top entry)
		Y	Diagonal (45°), latch up
		1	1 Port
		12; 14; ...	multi ports side by side, Multiport
		21; 41; ...	multi ports about each other, Multilevel
		R	Through Hole Reflow - THR
		S	Soldering process: Wave or Reflow soldering
		T	Surface Mount Technology - SMT
			Soldering process: Reflow soldering
			Through Hole Technology - THT
			Soldering process: Wave
		C5	Category 5
		C6	Category 6
		C6A	Category 6A
		C5e	Category 5e
		M	10/100 Mbit
		G1	10/100/1000 Mbit
		G10	10 Gbit
		U	Unshielded
		MP	10/100 Mbit with POE
		MP+	10/100 Mbit with POE+

범례

RJ45C5 T1D 3.3E4N TY

Weidmüller Interface GmbH & Co. KG
Klingenbergstraße 26
D-32758 Detmold
Germany

대응물

www.weidmueller.com

RJ45 crimp

최대 전선 외부 직경 1.05 mm용, IEC 60603-7-51을 따른 RJ45 크리프 플러그인 커넥터



일반 주문 데이터

유형	IE-P	버전
주문 번호	8813100000	RJ45 플러그, 꼬임 방지 미적용; 5.5 - 7.1 mm, Cat.6A / Class EA (ISO/IEC 11801 2010), IP20
GTIN (EAN)	4032248512850	
수량	100 ST	
유형	IE-P63	버전
주문 번호	8813110000	RJ45 플러그, 꼬임 방지 적용; 5.5 - 6.2 mm, Cat.6A / Class EA (ISO/IEC 11801 2010), IP20
GTIN (EAN)	4032248512867	
수량	10 ST	
유형	IE-P70	버전
주문 번호	8813120000	RJ45 플러그, 꼬임 방지 적용; 6.2 - 7.1 mm, Cat.6A / Class EA (ISO/IEC 11801 2010), IP20
GTIN (EAN)	4032248512874	
수량	10 ST	
유형	IE-PM-RJ45-TH	버전
주문 번호	1963580000	RJ45 크리프 플러그, 굽힘 방지 슬리브 미채용 플러그, Cat.6A / Class EA (ISO/IEC 11801 2010)
GTIN (EAN)	4032248645688	
수량	100 ST	
유형	IE-PS-RJ45-TH-BK	버전
주문 번호	1963590000	RJ45 크리프 플러그, 검은색 굽힘 방지 슬리브 채용 플러그, Cat.6A / Class EA (ISO/IEC 11801 2010)
GTIN (EAN)	4032248645695	
수량	10 ST	
유형	IE-PS-RJ45-TH-BK-P	버전
주문 번호	2584980000	RJ45 크리프 플러그, 꼬임 방지 적용, 6.5 - 7.5 mm, Cat.5(ISO/IEC 11801)
GTIN (EAN)	4050118593556	
수량	10 ST	

직선

IEC 60603-7-51 적합 RJ45 플러그인 커넥터(무공구).



RJ45C5 T1D 3.3E4N TY

Weidmüller Interface GmbH & Co. KG
 Klingenbergstraße 26
 D-32758 Detmold
 Germany

www.weidmueller.com

대응물

일반 주문 데이터

유형	IE-PS-RJ45-FH-180-A-1.1	버전
주문 번호	1992850000	RJ45 플러그, 천공 접점 포함, 직선, Cat.6A / Class EA (ISO/IEC 11801 2010), EIA/TIA T568 A
GTIN (EAN)	4050118378115	
수량	1 ST	
유형	IE-PS-RJ45-FH-180-A-1.6	버전
주문 번호	1992820000	RJ45 플러그, 천공 접점 포함, 직선, Cat.6A / Class EA (ISO/IEC 11801 2010), EIA/TIA T568 A
GTIN (EAN)	4050118377897	
수량	1 ST	
유형	IE-PS-RJ45-FH-180-B-1.1	버전
주문 번호	1992860000	RJ45 플러그, 천공 접점 포함, 직선, Cat.6A / Class EA (ISO/IEC 11801 2010), EIA/TIA T568 B
GTIN (EAN)	4050118378108	
수량	1 ST	
유형	IE-PS-RJ45-FH-180-B-1.6	버전
주문 번호	1992830000	RJ45 플러그, 천공 접점 포함, 직선, Cat.6A / Class EA (ISO/IEC 11801 2010), EIA/TIA T568 B
GTIN (EAN)	4050118377972	
수량	1 ST	
유형	IE-PS-RJ45-FH-180-P-1.6	버전
주문 번호	1992840000	RJ45 플러그, 천공 접점 포함, 직선, Cat.5(ISO/IEC 11801), PROFINET
GTIN (EAN)	4050118378023	
수량	1 ST	

꺾임, 케이블 글랜드 포함

IEC 60603-7-51 적합 RJ45 플러그인 커넥터(무공구).



일반 주문 데이터

유형	IE-PS-RJ45-FH-90-A-1.1	버전
주문 번호	1518080000	RJ45 플러그, 천공 접점 포함, 90°, 4x90°, Cat.6A / Class EA (ISO/IEC 11801 2010), EIA/TIA T568 A
GTIN (EAN)	4050118324969	
수량	1 ST	
유형	IE-PS-RJ45-FH-90-A-1.6	버전
주문 번호	1992870000	RJ45 플러그, 천공 접점 포함, 90°, 4x90°, Cat.6A / Class EA (ISO/IEC 11801 2010), EIA/TIA T568 A
GTIN (EAN)	4050118378054	
수량	1 ST	
유형	IE-PS-RJ45-FH-90-B-1.1	버전
주문 번호	1518090000	RJ45 플러그, 천공 접점 포함, 90°, 4x90°, Cat.6A / Class EA (ISO/IEC 11801 2010), EIA/TIA T568 B
GTIN (EAN)	4050118325300	
수량	1 ST	
유형	IE-PS-RJ45-FH-90-B-1.6	버전
주문 번호	1992890000	RJ45 플러그, 천공 접점 포함, 90°, 4x90°, Cat.6A / Class EA (ISO/IEC 11801 2010), EIA/TIA T568 B
GTIN (EAN)	4050118378122	
수량	1 ST	

RJ45C5 T1D 3.3E4N TY

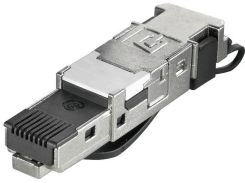
Weidmüller Interface GmbH & Co. KG
 Klingenbergstraße 26
 D-32758 Detmold
 Germany

www.weidmuller.com

대응물

유형	IE-PS-RJ45-FH-90-P-1.6	버전
주문 번호	1518100000	RJ45 플러그, 천공 접점 포함, 90°, 4x90°, Cat.5(ISO/IEC 11801),
GTIN (EAN)	4050118325232	PROFINET
수량	1 ST	

RJ45 공구 불필요



최대 전선 외부 직경 1.6 mm용, IEC 60603-7-51을 따른 RJ45 플러그인 커넥터(공구 미사용)

일반 주문 데이터

유형	IE-PS-RJ45-FH-BK	버전
주문 번호	1963600000	RJ45 IDC 플러그, Cat.6A / Class EA (ISO/IEC 11801 2010), 8-코어,
GTIN (EAN)	4032248645725	4-코어, EIA/TIA T568 A, EIA/TIA T568 B, PROFINET
수량	10 ST	
유형	IE-PS-RJ45-FH-BK-A	버전
주문 번호	1132040000	RJ45 IDC 플러그, Cat.6A / Class EA (ISO/IEC 11801 2010), 8-코어,
GTIN (EAN)	4032248912155	EIA/TIA T568 A
수량	10 ST	
유형	IE-PS-RJ45-FH-BK-B	버전
주문 번호	1132050000	RJ45 IDC 플러그, Cat.6A / Class EA (ISO/IEC 11801 2010), 8-코어,
GTIN (EAN)	4032248912148	EIA/TIA T568 B
수량	10 ST	
유형	IE-PS-RJ45-FH-BK-P	버전
주문 번호	1132060000	RJ45 IDC 플러그, Cat.5(ISO/IEC 11801), 4-코어, PROFINET
GTIN (EAN)	4032248912162	
수량	10 ST	