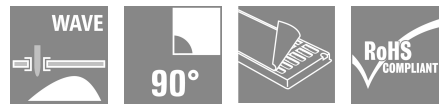


## RJ45C5 T1U 2.8E4G/Y TY

**Weidmüller Interface GmbH & Co. KG**  
 Klingenbergstraße 26  
 D-32758 Detmold  
 Germany

www.weidmueller.com



제품 범위에는 다음 설계가 포함됩니다:

- 90°, 눕힌 상태(수평) 및 180°, 세운 상태(수직)
- 래치업 / 래치다운
- THT, THR 또는 SMD 솔더링 공정
- 다양한 설계 유형, 일체형 LED 및 차폐 접점 탭 채용
- 성능 카테고리 Cat. 3 ~ Cat. 6
- 트레이(TY) 또는 테이프 온 릴(RL)에 담아 포장
- ANSI / TIA-1096-A 및 IEC 60603 규격 적합 모듈형 RJ45 커넥터와 호환
- 유전체 강도  $\geq 1,500V$  AC RMS(2,250V AC 최고값), IEEE 802.3 적합
- 유전체 강도  $\geq 1,500V$  AC(최고값) 또는  $\geq 1,500V$  DC, IEC 60603 적합

속성 및 이점:

- 최고 성능 실현을 위한 온도 범위 확장:  $-40^{\circ}C \sim +85^{\circ}C$
- 내부식성 향상을 위한 강화 골드 레이어( $30\mu$ )
- 최소 0.3mm 스탠드오프로 완벽한 솔더링 결과 보장

### 일반 주문 데이터

버전	OMNIMATE 데이터 - RJ45 모듈형 잭, PCB 플러그인 커넥터, Cat. 5, THT 용접 결선, 90°, 상단, 6 tabs, 예, 플러그 주기: 750, 극 수: 12, PA 66, 30...80 $\mu$ Ni / $\geq 30 \mu$ Au, 트레이 (수작업 조립)
주문 번호	<a href="#">2562880000</a>
유형	RJ45C5 T1U 2.8E4G/Y TY
GTIN (EAN)	4050118571905
수량	140 items
패키징	트레이 (수작업 조립)

**RJ45C5 T1U 2.8E4G/Y TY**

**Weidmüller Interface GmbH & Co. KG**  
 Klingenbergstraße 26  
 D-32758 Detmold  
 Germany

www.weidmueller.com

기술 데이터

승인

ROHS 준수

치수 및 중량

깊이	15.7 mm	깊이 (인치)	0.6181 inch
높이	16.74 mm	높이 (인치)	0.6591 inch
가장 낮은 버전의 높이	13.44 mm	너비	16.4 mm
폭 (인치)	0.6457 inch	순중량	5.44 g

환경 제품 규정 준수

RoHS 준수 상태 준수, 예외 미존재  
 REACH SVHC 0.1 wt% 이상의 SVHC 없음

전기 속성

절연 강도, 접점/차폐	1500 V DC	절연 강도, 접점/접점	1000 V DC
불꽃 저항	<25 mΩ	절연 저항	≥ 500 MΩ
공칭 전압	125 V	정격 전류	1.5 A
PoE / PoE+	IEEE 802.3at 준수		

표준

커넥터 표준 IEC 60603-7-51

시스템 사양

극 수	12
LED	예
솔더 핀 길이(l)	2.75 mm
PCB에 장착	THT 용접 결선
피치(인치)(P)	0.050 "
차폐 재질	황동
차폐	Yes
측면 중단, 특성	용접 플랜지
솔더 구멍 직경 공차(D)	± 0.1 mm
폴당 용접 핀 수	1
결선 유형	용접 결선
솔더 구멍 직경(D)	0.9 mm
범주	Cat. 5
제품군	OMNIMATE 데이터 - RJ45 모듈형 잭
피치(mm)(P)	1.27 mm
보호 등급	IP20
플러그 주기	750
결선	8-코어
외향 엘보	90°
순전류	20 mA
순전압, 최대	2.6 V
차폐 표면	니켈 도금
우측 LED 색상	노란색
실드 탭	6 tabs
성능 카테고리	Cat. 5
솔더링 프로세스	수작업 솔더링, 웨이브 솔더링
래치 옵션	상단
솔더핀 크기	8각형

RJ45C5 T1U 2.8E4G/Y TY

**Weidmüller Interface GmbH & Co. KG**  
 Klingenbergstraße 26  
 D-32758 Detmold  
 Germany

www.weidmueller.com

기술 데이터

솔더핀 길이 공차	프리픽스를 포함한 하한 공차 (최소치 표시)	-0.2
	프리픽스를 포함한 상한 공차 (최대치 표시)	+0.2
	공차, 단위	mm
솔더핀 길이 공차	+0.2 / -0.2 mm	
솔더핀 위치의 공차	± 0.15 mm	
순전압, 최소	1.8 V	
좌측 LED 색상	녹색	

자재 데이터

절연재	PA 66	컬러 코드	검정
컬러 차트(유사)	RAL 9011	절연재 그룹	II
CTI(Comparative Tracking Index, 비교 추적 지수)	≥ 500	절연 저항	≥ 500 MΩ
Moisture Level (MSL)		UL 94 가연성 등급	V-0
접점 기본 재질	인 청동	접점 재질	구리 합금
접점 표면	금 도금 니켈	플러그 접점의 레이어 구조	30...80 μ" Ni / ≥ 30 μ" Au
보관 온도, 최소	-40 °C	보관 온도, 최대	85 °C
작동 온도, 최소	-40 °C	작동 온도, 최대	85 °C

패키징

패키징	트레이 (수작업 조립)	VPE 길이	318.00 mm
VPE 폭	189.00 mm	VPE 높이	65.00 mm

중요 참고 사항

참고 사항

분류

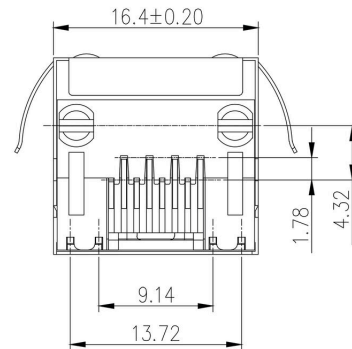
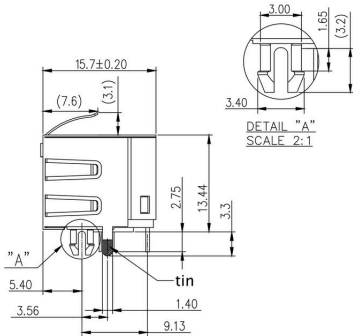
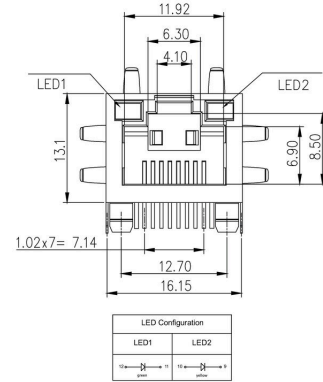
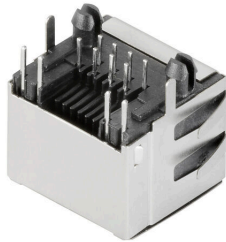
ETIM 8.0	EC002637	ETIM 9.0	EC002637
ETIM 10.0	EC002637	ECLASS 14.0	27-46-02-01
ECLASS 15.0	27-46-02-01		

RJ45C5 T1U 2.8E4G/Y TY

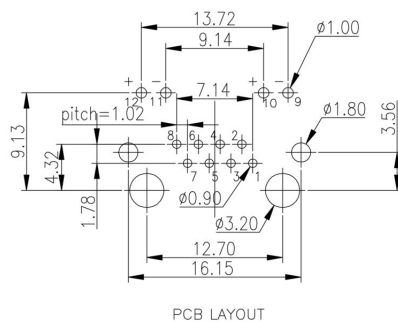
Weidmüller Interface GmbH & Co. KG  
 Klingenbergstraße 26  
 D-32758 Detmold  
 Germany

도면

www.weidmueller.com



PCB 디자인



RJ45C5 T1U 2.8E4G/Y TY

**Weidmüller Interface GmbH & Co. KG**  
 Klingenbergstraße 26  
 D-32758 Detmold  
 Germany

www.weidmueller.com

도면

치수 도면

Code	Description	Value	Notes
RJ45			
G1			
R			
1			
U			
3.2			
E			
4			
GY/GY			
TY			
<b>RJ45G1 R1U 3.2E4GY/GY TY</b>			
	<b>Packaging</b>	<b>TY</b> <b>RL</b>	Tray in box (manual assembly) Tape on Reel (automated assembly)
	<b>LED</b>	<b>Y/G</b> <b>G/Y</b> <b>GY/GY</b> <b>O/G</b> <b>R/O</b> ... <b>N</b>	Yellow/Green Green/Yellow (standard) Green-Yellow/Green-Yellow Orange/Green Red/Orange ... (further combinations possible) without LED
	<b>Contact surface thickness</b>	<b>4</b>	1 = 3µm, 2 = 6µm, 3 = 15µm, 4 = 30µm, 5 = 50µm
	<b>EMI tabs (ground fingers)</b>	<b>E</b> <b>N</b>	<b>E</b> = with EMI tabs <b>N</b> = without EMI tabs
	<b>Solder Pin length</b>	<b>3.2</b> <b>1.6</b> <b>D</b>	3.2 mm 1.6 mm SMD
	<b>Direction, latch style</b>	<b>U</b> <b>D</b> <b>V</b> <b>Y</b>	Horizontal (90°, side entry), latch up Horizontal (90°, side entry), latch down Vertical (180°, top entry) Diagonal (45°), latch up
	<b>Number of Ports</b>	<b>1</b> <b>12; 14; ...</b> <b>21; 41; ...</b>	1 Port multi ports side by side, Multiport multi ports about each other, Multilevel
	<b>Assembly on PCB</b>	<b>R</b> <b>S</b> <b>T</b>	Through Hole Reflow - <b>THR</b> Soldering process: Wave or Reflow soldering Surface Mount Technology - <b>SMT</b> Soldering process: Reflow soldering Through Hole Technology - <b>THT</b> Soldering process: Wave
	<b>Performance Category</b>	<b>C5</b> <b>C6</b> <b>C6A</b> <b>C5e</b> <b>M</b> <b>G1</b> <b>G10</b> <b>U</b> <b>MP</b> <b>MP+</b>	Category 5 Category 6 Category 6A Category 5e 10/100 Mbit 10/100/1000 Mbit 10 Gbit Unshielded 10/100 Mbit with POE 10/100 Mbit with POE+

범례

RJ45C5 T1U 2.8E4G/Y TY

Weidmüller Interface GmbH & Co. KG  
 Klingenbergstraße 26  
 D-32758 Detmold  
 Germany

대응물

www.weidmueller.com

RJ45 crimp

최대 전선 외부 직경 1.05 mm용, IEC 60603-7-51을 따른 RJ45 크리프 플러그인 커넥터

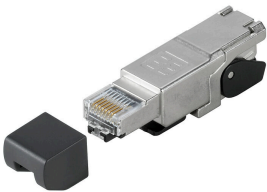


일반 주문 데이터

유형	IE-P	버전
주문 번호	<a href="#">8813100000</a>	RJ45 플러그, 꼬임 방지 미적용; 5.5 - 7.1 mm, Cat.6A / Class EA (ISO/IEC 11801 2010), IP20
GTIN (EAN)	4032248512850	
수량	100 ST	
유형	IE-P63	버전
주문 번호	<a href="#">8813110000</a>	RJ45 플러그, 꼬임 방지 적용; 5.5 - 6.2 mm, Cat.6A / Class EA (ISO/IEC 11801 2010), IP20
GTIN (EAN)	4032248512867	
수량	10 ST	
유형	IE-P70	버전
주문 번호	<a href="#">8813120000</a>	RJ45 플러그, 꼬임 방지 적용; 6.2 - 7.1 mm, Cat.6A / Class EA (ISO/IEC 11801 2010), IP20
GTIN (EAN)	4032248512874	
수량	10 ST	
유형	IE-PM-RJ45-TH	버전
주문 번호	<a href="#">1963580000</a>	RJ45 크리프 플러그, 굽힘 방지 슬리브 미채용 플러그, Cat.6A / Class EA (ISO/IEC 11801 2010)
GTIN (EAN)	4032248645688	
수량	100 ST	
유형	IE-PS-RJ45-TH-BK	버전
주문 번호	<a href="#">1963590000</a>	RJ45 크리프 플러그, 검은색 굽힘 방지 슬리브 채용 플러그, Cat.6A / Class EA (ISO/IEC 11801 2010)
GTIN (EAN)	4032248645695	
수량	10 ST	
유형	IE-PS-RJ45-TH-BK-P	버전
주문 번호	<a href="#">2584980000</a>	RJ45 크리프 플러그, 꼬임 방지 적용, 6.5 - 7.5 mm, Cat.5(ISO/IEC 11801)
GTIN (EAN)	4050118593556	
수량	10 ST	

직선

IEC 60603-7-51 적합 RJ45 플러그인 커넥터(무공구).



## RJ45C5 T1U 2.8E4G/Y TY

**Weidmüller Interface GmbH & Co. KG**  
 Klingenbergstraße 26  
 D-32758 Detmold  
 Germany

www.weidmueller.com

### 대응물

#### 일반 주문 데이터

유형	IE-PS-RJ45-FH-180-A-1.1	버전
주문 번호	<a href="#">1992850000</a>	RJ45 플러그, 천공 접점 포함, 직선, Cat.6A / Class EA (ISO/IEC 11801 2010), EIA/TIA T568 A
GTIN (EAN)	4050118378115	
수량	1 ST	
유형	IE-PS-RJ45-FH-180-A-1.6	버전
주문 번호	<a href="#">1992820000</a>	RJ45 플러그, 천공 접점 포함, 직선, Cat.6A / Class EA (ISO/IEC 11801 2010), EIA/TIA T568 A
GTIN (EAN)	4050118377897	
수량	1 ST	
유형	IE-PS-RJ45-FH-180-B-1.1	버전
주문 번호	<a href="#">1992860000</a>	RJ45 플러그, 천공 접점 포함, 직선, Cat.6A / Class EA (ISO/IEC 11801 2010), EIA/TIA T568 B
GTIN (EAN)	4050118378108	
수량	1 ST	
유형	IE-PS-RJ45-FH-180-B-1.6	버전
주문 번호	<a href="#">1992830000</a>	RJ45 플러그, 천공 접점 포함, 직선, Cat.6A / Class EA (ISO/IEC 11801 2010), EIA/TIA T568 B
GTIN (EAN)	4050118377972	
수량	1 ST	
유형	IE-PS-RJ45-FH-180-P-1.6	버전
주문 번호	<a href="#">1992840000</a>	RJ45 플러그, 천공 접점 포함, 직선, Cat.5(ISO/IEC 11801), PROFINET
GTIN (EAN)	4050118378023	
수량	1 ST	

#### 꺾임, 케이블 글랜드 포함

IEC 60603-7-51 적합 RJ45 플러그인 커넥터(무공구).



#### 일반 주문 데이터

유형	IE-PS-RJ45-FH-90-A-1.1	버전
주문 번호	<a href="#">1518080000</a>	RJ45 플러그, 천공 접점 포함, 90°, 4x90°, Cat.6A / Class EA (ISO/IEC 11801 2010), EIA/TIA T568 A
GTIN (EAN)	4050118324969	
수량	1 ST	
유형	IE-PS-RJ45-FH-90-A-1.6	버전
주문 번호	<a href="#">1992870000</a>	RJ45 플러그, 천공 접점 포함, 90°, 4x90°, Cat.6A / Class EA (ISO/IEC 11801 2010), EIA/TIA T568 A
GTIN (EAN)	4050118378054	
수량	1 ST	
유형	IE-PS-RJ45-FH-90-B-1.1	버전
주문 번호	<a href="#">1518090000</a>	RJ45 플러그, 천공 접점 포함, 90°, 4x90°, Cat.6A / Class EA (ISO/IEC 11801 2010), EIA/TIA T568 B
GTIN (EAN)	4050118325300	
수량	1 ST	
유형	IE-PS-RJ45-FH-90-B-1.6	버전
주문 번호	<a href="#">1992890000</a>	RJ45 플러그, 천공 접점 포함, 90°, 4x90°, Cat.6A / Class EA (ISO/IEC 11801 2010), EIA/TIA T568 B
GTIN (EAN)	4050118378122	
수량	1 ST	

## RJ45C5 T1U 2.8E4G/Y TY

**Weidmüller Interface GmbH & Co. KG**  
 Klingenbergstraße 26  
 D-32758 Detmold  
 Germany

www.weidmueller.com

### 대응물

유형	IE-PS-RJ45-FH-90-P-1.6	버전
주문 번호	<a href="#">1518100000</a>	RJ45 플러그, 천공 접점 포함, 90°, 4x90°, Cat.5(ISO/IEC 11801),
GTIN (EAN)	4050118325232	PROFINET
수량	1 ST	

### RJ45 공구 불필요



최대 전선 외부 직경 1.6 mm용, IEC 60603-7-51을 따른 RJ45 플러그인 커넥터(공구 미사용)

### 일반 주문 데이터

유형	IE-PS-RJ45-FH-BK	버전
주문 번호	<a href="#">1963600000</a>	RJ45 IDC 플러그, Cat.6A / Class EA (ISO/IEC 11801 2010), 8-코어,
GTIN (EAN)	4032248645725	4-코어, EIA/TIA T568 A, EIA/TIA T568 B, PROFINET
수량	10 ST	
유형	IE-PS-RJ45-FH-BK-A	버전
주문 번호	<a href="#">1132040000</a>	RJ45 IDC 플러그, Cat.6A / Class EA (ISO/IEC 11801 2010), 8-코어,
GTIN (EAN)	4032248912155	EIA/TIA T568 A
수량	10 ST	
유형	IE-PS-RJ45-FH-BK-B	버전
주문 번호	<a href="#">1132050000</a>	RJ45 IDC 플러그, Cat.6A / Class EA (ISO/IEC 11801 2010), 8-코어,
GTIN (EAN)	4032248912148	EIA/TIA T568 B
수량	10 ST	
유형	IE-PS-RJ45-FH-BK-P	버전
주문 번호	<a href="#">1132060000</a>	RJ45 IDC 플러그, Cat.5(ISO/IEC 11801), 4-코어, PROFINET
GTIN (EAN)	4032248912162	
수량	10 ST	