

제품 이미지



similar to the product

CMA-CTM 7 시리즈 미니 전류 변압기는 유도형 전류 변압기로, 원형 1차 컨덕터용 변압기 원칙에 따라 설계된 제품입니다. CMA-CTM 7 시리즈 전류 변압기는 유지보수가 필요 없고 32A부터 64A 범위에서 1차 전류를 측정하도록 설계된 제품입니다. 이 전류는 2차측에서 최대 1A의 전류로 변환됩니다. 크기가 작아 상 분리가 17.5mm인 3상 회로 차단기 내 사용 용도로 이상적입니다.

일반 주문 데이터

버전	1차 전류: 40 A, 2차 전류 최대값: 1 A, 부하: 0.3 VA, 공차 등급: 1, 닫힌 전류 변압기
주문 번호	2556040000
유형	CMA-CTM-7-40-1A-0.3VA-1
GTIN (EAN)	4050118566413
수량	1 items
제조업체	MBS AG

기술 데이터

승인

ROHS 준수

치수 및 중량

깊이	19 mm	깊이 (인치)	0.748 inch
높이	46.5 mm	높이 (인치)	1.8307 inch
너비	27.5 mm	폭 (인치)	1.0827 inch
순중량	64 g		

온도

보관 온도 -25 °C...70 °C 작동 온도 -5 °C...50 °C

환경 제품 규정 준수

RoHS 준수 상태 준수
REACH SVHC 0.1 wt% 이상의 SVHC 없음

기술 속성

절연 등급 E 열정격 연속 전류 I열 1.0 x I공칭
공칭 주파수 50 Hz

라이브 컨덕터의 치수

도체의 유형 절연 도체 한정 라운드형 컨덕터 7.60 mm
설치 위치 실내용

전기적 속성

공차 등급 1 2차 전류 0...1 A
부하 0.3 VA 1차 전류 40 A

절연 조정

표준 IEC 61869-1: 2007, IEC 61869-2: 2012 공차 등급 1

분류

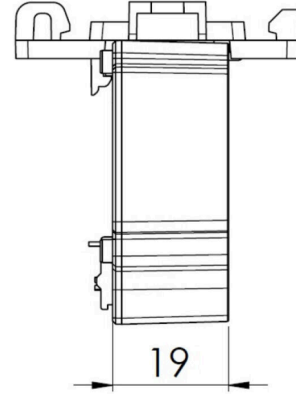
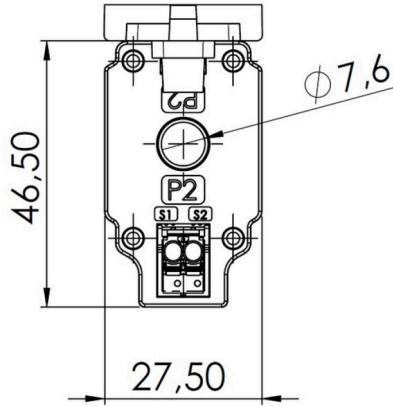
ETIM 8.0 EC002048 ETIM 9.0 EC002048
ETIM 10.0 EC002048 ECLASS 14.0 27-21-09-02
ECLASS 15.0 27-21-09-02

CMA-CTM-7-40-1A-0.3VA-1

Weidmüller Interface GmbH & Co. KG
Klingenbergstraße 26
D-32758 Detmold
Germany

도면

www.weidmueller.com



CMA-CTM-7-40-1A-0.3VA-1

Weidmüller Interface GmbH & Co. KG
 Klingenbergstraße 26
 D-32758 Detmold
 Germany

www.weidmuller.com

액세서리

미니 전류 변압기



CMA-CTM 7 시리즈 미니 전류 변압기는 유도형 전류 변압기로, 원형 1차 컨덕터용 변압기 원칙에 따라 설계된 제품입니다. CMA-CTM 7 시리즈 전류 변압기는 유지보수가 필요 없고 32A부터 64A 범위에서 1차 전류를 측정하도록 설계된 제품입니다. 이 전류는 2차측에서 최대 1A의 전류로 변환됩니다. 크기가 작아 상 분리가 17.5mm인 3상 회로 차단기 내 사용 용도로 이상적입니다.

일반 주문 데이터

유형	CMA-CTM-7-SNAP-ON	버전	
주문 번호	2525160000		
GTIN (EAN)	4050118536522		
수량	1 ST		