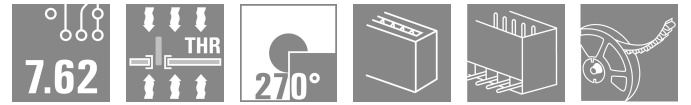
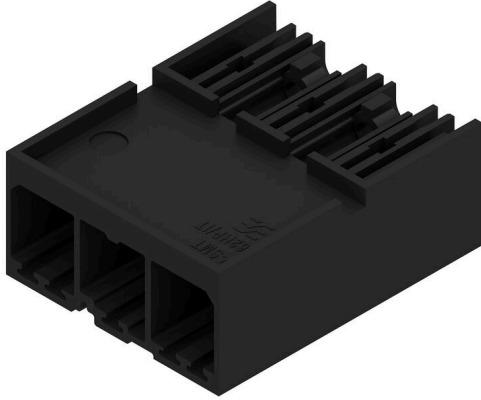


제품 이미지



OMNIMATE Power BV / SV 7.62HP - 28 kVA 성능 클래스
고성능을 위한 맞춤형 솔루션
더 높은 부하 수용 능력을 위한 추가 전력 보유:
OMNIMATE Power BV / SV 7.62HP는 전력 커넥터 시스템의 중간 클래스입니다. 큰 클램프 용량과 높은 과부하 내성을 보유하며, 가장 광범위한 제품 및 액세서리에서 선택할 수 있음: HP 제품군의 고성능. HP는 고성능(High Performance)을 나타냄 - 이 성능은 엄청난 처리 용량을 감당합니다. 최대 50°C의 완전 정격 전류 (경감 없음), UL에 따른 무제한 600-V 인증, 그리고 응용 지침 IEC 61800-5-1에 따른 400 V-TN 시스템(+ 3.0 mm)에 대한 추가 접촉 안전.

일반 주문 데이터

버전	PCB 플러그인 커넥터, 수형 헤더, 피 섘 측, THT/THR 용접 결선, 7.62 mm, 극 수: 3, 270°, 솔더 핀 길이(l): 2.6 mm, 주석 도금, 검정, Tape
주문 번호	2546150000
유형	SV-SMT 7.62HP/03/270G 2.6SN BK RL
GTIN (EAN)	4050118556193
수량	110 items
제품 데이터	IEC: 1000 V / 41 A UL: 300 V / 40.5 A
패키징	Tape

SV-SMT 7.62HP/03/270G 2.6SN BK RL

Weidmüller Interface GmbH & Co. KG
Klingenbergstraße 26
D-32758 Detmold
Germany

www.weidmueller.com

기술 데이터

승인

승인



ROHS	준수
UL File Number Search	UL 웹사이트
인증 번호(cURus)	E60693

치수 및 중량

깊이	28.3 mm	깊이 (인치)	1.1142 inch
높이	14 mm	높이 (인치)	0.5512 inch
가장 낮은 버전의 높이	11.4 mm	너비	22.86 mm
폭 (인치)	0.9 inch	순중량	6 g

환경 제품 규정 준수

RoHS 준수 상태	준수, 예외 미존재
REACH SVHC	0.1 wt% 이상의 SVHC 없음

시스템 사양

제품군	OMNIMATE 파워 - 시리즈 BV/SV 7.62HP	결선 유형	보드 결선
PCB에 장착	THT/THR 용접 결선	피치(mm)(P)	7.62 mm
피치(인치)(P)	0.300 "	외향 엘보	270°
극 수	3	폴당 용접 핀 수	2
솔더 핀 길이(l)	2.6 mm	솔더핀 길이 공차	+0.1 / -0.3 mm
솔더핀 크기	0.8 x 1.0 mm	솔더 구멍 직경(D)	1.5 mm
솔더 구멍 직경 공차(D)	+ 0,1 mm	L1(mm)	15.24 mm
L1(인치)	0.600 "	행 수	1
핀 시리즈 수량	1	DIN VDE 57 106에 따른 터치 안전 보호	safe to back of hand above the printed circuit board
DIN VDE 0470에 따른 터치 안전 보호	IP20 플러그드/ IP10 언플러그드	보호 등급	IP20, 완전하게 마운트된 경우
블룸 저항	2.00 mΩ	코딩 가능	예
플러그 주기	25	플러깅 힘/폴, 최대	12 N
당기는 힘 / 폴, 최대	7 N		

자재 데이터

절연재	PA 9T	컬러 코드	검정
컬러 차트(유사)	RAL 9011	절연재 그룹	I
CTI(Comparative Tracking Index, 비교 추적 지수)	≥ 600	절연 저항	≥ 10 ⁸ Ω
Moisture Level (MSL)	1	UL 94 가연성 등급	V-0
접점 재질	구리 합금	접점 표면	주석 도금
용접 결선의 레이어 구조	1...3 μm Ni / 4...6 μm Sn matt	플러그 접점의 레이어 구조	1...3 μm Ni / 4...6 μm Sn matt
보관 온도, 최소	-40 °C	보관 온도, 최대	70 °C
작동 온도, 최소	-50 °C	작동 온도, 최대	130 °C
온도 범위, 설치, 최소	-25 °C	온도 범위, 설치, 최대	130 °C

IEC 정격데이터

표준에 따라 시험완료	IEC 60664-1, IEC 61984	정격 전류, 극 수(Tu=20°C)	41 A
정격 전류, 최대 극 수(Tu=20°C)	41 A	정격 전류, 극 수(Tu=40°C)	41 A

SV-SMT 7.62HP/03/270G 2.6SN BK RL

Weidmüller Interface GmbH & Co. KG
 Klingenbergstraße 26
 D-32758 Detmold
 Germany

www.weidmueller.com

기술 데이터

정격 전류, 최대 극 수(Tu=40°C)	41 A	서지 전압 클래스 정격 전압 / 오염 등급 II/2	1000 V
서지 전압 클래스 정격 전압 / 오염 등급 III/2	630 V	서지 전압 클래스 정격 전압 / 오염 등급 III/3	630 V
서지 전압 클래스 정격 임펄스 전압 / 오염 등급 II/2	6 kV	서지 전압 클래스 정격 임펄스 전압 / 오염 등급 III/2	6 kV
서지 전압 클래스 정격 임펄스 전압 / 오염 등급 III/3	6 kV	단시간 내전류 저항	3 x 1s, 420 A
연면거리, 분	9.6 mm	최소간격, 분	6.9 mm

UL 1059에 따른 정격 데이터

협회(cURus)	CURUS	인증 번호(cURus)	E60693
정격 전압(사용 그룹 B / UL 1059)	300 V	정격 전압(사용 그룹 C / UL 1059)	300 V
정격 전압(사용 그룹 D / UL 1059)	300 V	정격 전압(사용 그룹 F / UL 1059)	744 V
정격 전류(사용 그룹 B / UL 1059)	40.5 A	정격 전류(사용 그룹 C / UL 1059)	40.5 A
정격 전류(사용 그룹 D / UL 1059)	10 A	정격 전류(사용 그룹 F / UL 1059)	40.5 A
연면거리, 분.	9.6 mm	공간거리, min.	6.9 mm
승인값 참조	사양은 최대값, 상세정보 - 승인서 참조		

패키징

패키징	Tape	VPE 길이	338.00 mm
VPE 폭	130.00 mm	VPE 높이	33.00 mm
테이프 깊이 (T2)	15.80 mm	테이프 폭 (W)	56 mm
테이프 포켓 깊이 (KO)	15.30 mm	테이프 포켓 높이 (AO)	28.40 mm
테이프 포켓 폭 (BO)	39.06 mm	테이프 포켓 분리 (P1)	36.00 mm
테이프 홀 분리 (E)	1.75 mm	테이프 포켓 분리 (F)	26.20 mm
테이프 릴 직경 Ø (A)	330 mm	표면 저항	Rs = 109 - 1012 Ω

중요 참고 사항

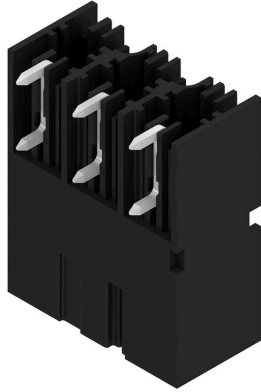
IPC 준수	적합성:본 제품은 국제 공인 표준 및 기준에 따라 개발, 제조 및 납품되고, 해당 데이터 시트에 명시된 보증 특성을 준수하며 IPC-A-610 "Class 2"에 따른 디자인 특성을 충족합니다. 본 제품에 대한 추가 클레임은 요청 시 검토할 수 있습니다.
참고 사항	<ul style="list-style-type: none"> • Additional variants on request • Rated current related to rated cross-section & min. No. of poles. • P on drawing = pitch • Rated data refer only to the component itself. Clearance and creepage distances to other components are to be designed in accordance with the relevant application standards. • In accordance with IEC 61984, OMNIMATE-connectors are connectors without breaking capacity (COC). During designated use, connectors are not allowed to be engaged or disengaged when live or under load • Long term storage of the product with average temperature of 50 °C and maximum humidity 70%, 36 months

분류

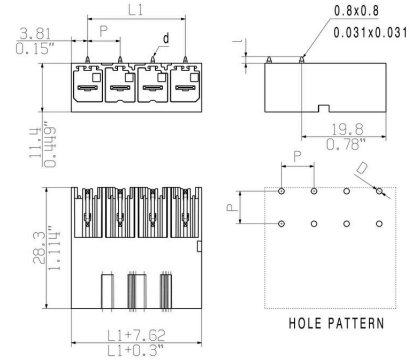
ETIM 8.0	EC002637	ETIM 9.0	EC002637
ETIM 10.0	EC002637	ECLASS 14.0	27-46-02-01
ECLASS 15.0	27-46-02-01		

도면

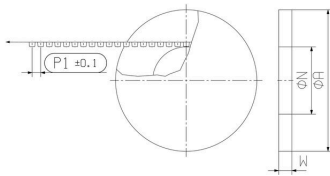
제품 이미지



Dimensional drawing



Dimensional drawing



Dimensional drawing



SV-SMT 7.62HP/03/270G 2.6SN BK RL

Weidmüller Interface GmbH & Co. KG
 Klingenbergstraße 26
 D-32758 Detmold
 Germany

액세서리

www.weidmueller.com

코딩 부품



전력 전자장치용 플러그형 결선 - 현대식 드라이브 기술(예: 모터 스타터, 주파수 컨버터 및 서보 컨트롤러)에 최적화됨. OMNIMATE Power는 플러그형 실드, 통합 시그널 접점 및 한손 작동과 같은 향상된 안전성을 통해 새로운 표준을 수립하고 있습니다.

3개 제품군으로 추가 이점을 제공합니다.

- 응용 지향적 확장성: 29 A (IEC) 또는 20 A (UL)용 컴팩트한 4 mm² 커넥터에서 76 A (IEC) 또는 54 A (UL)용 견고한 16 mm² 커넥터까지
- 최대 1,000 V (IEC) 또는 600 V (UL)의 무제한 사용
- 다양한 응용에 최적화된 장착 옵션

당사의 서비스:

제품 구성기를 사용하여 개별 커넥터를 간단히 설계합니다.

일반 주문 데이터

유형	BV/SV 7.62HP KO	버전	
주문 번호	1937590000	PCB 플러그인 커넥터, 액세서리, 코딩 요소, 검정, 극 수: 1	
GTIN (EAN)	4032248608881		
수량	50 ST		