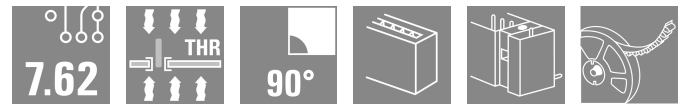
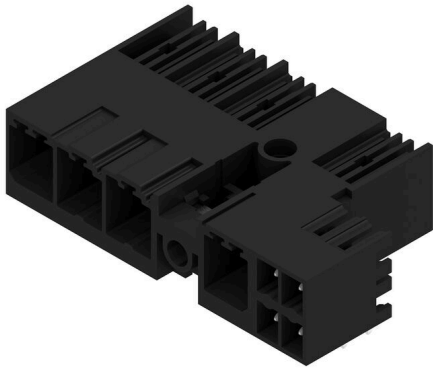


**SV-SMT 7.62HP/04/90MSF4 SC/4 2.6SN RL**

**Weidmüller Interface GmbH & Co. KG**  
 Klingenbergstraße 26  
 D-32758 Detmold  
 Germany

www.weidmuller.com

제품 이미지



전력, 시그널 및 EMC용 OMNIMATE Power BV / SV 7.62HP Hybrid  
 3개의 기능이 하나로!  
 OMNIMATE Power Hybrid 커넥터는 개발자 및 사용자에게 완벽한 3-in-1 솔루션을 제공합니다.  
 이 하이브리드 모터 커넥터는 전력, 시그널 및 플러그형 EMC 실드 지지대를 동시에 통합합니다. 따라서 PCB, 하우징의 외부 및 전기 캐비닛에서 공간을 절약합니다. 자체 스냅 한손 연동 메커니즘은 1개의 플러깅 단계만을 필요로 하므로 설치 및 유지보수 절차의 시간이 단축됩니다. 어려운 설치 위치에서도 취급하기 쉬우며 자동으로 연동됩니다. 고유한 실드 형태 및 슬렌더 30° 와이어 엔트리로 층간에 최대 10 cm까지 공간을 절약할 수 있습니다.

일반 주문 데이터

|            |   |
|------------|---|
| 버전         | PCB 플러그인 커넥터, 수형 헤더, 피쇄 측, 가운데 스크류 플랜지, THT/THR 용접 결선, 7.62 mm, 극수: 4, 90°, 슬더 핀 길이(l): 2.6 mm, 주석 도금, 검정, Tape |
| 주문 번호      | <a href="#">2545830000</a>  |
| 유형         | SV-SMT 7.62HP/04/90MSF4 SC/4 2.6SN RL   |
| GTIN (EAN) | 4050118555868   |
| 수량         | 95 items  |
| 제품 데이터     | IEC: 1000 V / 41 A<br>UL: 300 V / 33 A  |
| 패키징        | Tape  |

SV-SMT 7.62HP/04/90MSF4 SC/4 2.6SN RL

Weidmüller Interface GmbH & Co. KG  
Klingenbergstraße 26  
D-32758 Detmold  
Germany

www.weidmueller.com

기술 데이터

승인

승인



|                       |                         |
|-----------------------|-------------------------|
| ROHS                  | 준수                      |
| UL File Number Search | <a href="#">UL 웹사이트</a> |
| 인증 번호(cURus)          | E60693                  |

치수 및 중량

|              |             |         |             |
|--------------|-------------|---------|-------------|
| 깊이           | 28.3 mm     | 깊이 (인치) | 1.1142 inch |
| 높이           | 14 mm       | 높이 (인치) | 0.5512 inch |
| 가장 낮은 버전의 높이 | 11.4 mm     | 너비      | 46.69 mm    |
| 폭 (인치)       | 1.8382 inch | 순중량     | 4 g         |

환경 제품 규정 준수

|            |                     |
|------------|---------------------|
| RoHS 준수 상태 | 준수, 예외 미존재          |
| REACH SVHC | 0.1 wt% 이상의 SVHC 없음 |

시스템 사양

|                           |                                |                             |  |
|---------------------------|--------------------------------|-----------------------------|--|
| 제품군                       | OMNIMATE 파워 - 시리즈 BV/SV 7.62HP | 결선 유형                       | 보드 결선  |
| PCB에 장착                   | THT/THR 용접 결선                  | 피치(mm)(P)                   | 7.62 mm  |
| 피치(인치)(P)                 | 0.300 "                        | 외향 엘보                       | 90°  |
| 극 수                       | 4                              | 폴당 용접 핀 수                   | 2  |
| 솔더 핀 길이(l)                | 2.6 mm                         | 솔더핀 길이 공차                   | +0.1 / -0.3 mm                                       |
| 솔더핀 크기                    | 0.8 x 1.0 mm                   | 솔더 구멍 직경(D)                 | 1.4 mm   |
| 솔더 구멍 직경 공차(D)            | + 0,1 mm                       | L1(mm)                      | 30.48 mm   |
| L1(인치)                    | 1.200 "                        | L2(mm)                      | 3.81 mm  |
| L2(인치)                    | 0.150 "                        | 행 수                         | 1  |
| 핀 시리즈 수량                  | 1                              | DIN VDE 57 106에 따른 터치 안전 보호 | safe to back of hand above the printed circuit board |
| DIN VDE 0470에 따른 터치 안전 보호 | IP 20                          | 불륨 저항                       | 2.00 mΩ  |
| 코딩 가능                     | 예                              | 스크루 플랜지용 조임 토크, 최소          | 0.2 Nm   |
| 스크루 플랜지용 조임 토크, 최대        | 0.3 Nm                         | 플러깅 힘/폴, 최대                 | 12 N   |
| 당기는 힘 / 폴, 최대             | 7 N                            |                             |  |

자재 데이터

|   |                                |                      |                                |
|---|--------------------------------|----------------------|--------------------------------|
| 절연재                                       | PA 9T                          | 컬러 코드                | 검정                             |
| 컬러 차트(유사)                                 | RAL 9011                       | 절연재 그룹               | II                             |
| CTI(Comparative Tracking Index, 비교 추적 지수) | ≥ 500                          | Moisture Level (MSL) | 1                              |
| UL 94 가연성 등급                              | V-0                            | 접점 재질                | 구리 합금                          |
| 접점 표면                                     | 주석 도금                          | 용접 결선의 레이어 구조        | 1...3 μm Ni / 4...6 μm Sn matt |
| 플러그 접점의 레이어 구조                            | 1...3 μm Ni / 4...6 μm Sn matt | 보관 온도, 최소            | -40 °C                         |
| 보관 온도, 최대                                 | 70 °C                          | 작동 온도, 최소            | -50 °C                         |
| 작동 온도, 최대                                 | 130 °C                         | 온도 범위, 설치, 최소        | -25 °C                         |
| 온도 범위, 설치, 최대                             | 130 °C                         |                      |                                |

**SV-SMT 7.62HP/04/90MSF4 SC/4 2.6SN RL**

**Weidmüller Interface GmbH & Co. KG**  
 Klingenbergstraße 26  
 D-32758 Detmold  
 Germany

www.weidmueller.com

기술 데이터

**IEC 정격데이터**

|                                   |                        |                                   |               |
|-----------------------------------|------------------------|-----------------------------------|---------------|
| 표준에 따라 시험완료                       | IEC 60664-1, IEC 61984 | 정격 전류, 극 수(Tu=20°C)               | 41 A          |
| 정격 전류, 최대 극 수(Tu=20°C)            | 41 A                   | 정격 전류, 극 수(Tu=40°C)               | 41 A          |
| 정격 전류, 최대 극 수(Tu=40°C)            | 41 A                   | 서지 전압 클래스 정격 전압 / 오염 등급 II/2      | 1000 V        |
| 서지 전압 클래스 정격 전압 / 오염 등급 III/2     | 630 V                  | 서지 전압 클래스 정격 전압 / 오염 등급 III/3     | 630 V         |
| 서지 전압 클래스 정격 임펄스 전압 / 오염 등급 II/2  | 6 kV                   | 서지 전압 클래스 정격 임펄스 전압 / 오염 등급 III/2 | 6 kV          |
| 서지 전압 클래스 정격 임펄스 전압 / 오염 등급 III/3 | 6 kV                   | 단시간 내전류 저항                        | 3 x 1s, 420 A |

**UL 1059에 따른 정격 데이터**

|                          |                        |                          |        |
|--------------------------|------------------------|--------------------------|--------|
| 협회(cURus)                | CURUS                  | 인증 번호(cURus)             | E60693 |
| 정격 전압(사용 그룹 B / UL 1059) | 300 V                  | 정격 전압(사용 그룹 C / UL 1059) | 300 V  |
| 정격 전압(사용 그룹 D / UL 1059) | 600 V                  | 정격 전류(사용 그룹 B / UL 1059) | 33 A   |
| 정격 전류(사용 그룹 C / UL 1059) | 33 A                   | 정격 전류(사용 그룹 D / UL 1059) | 5 A    |
| 연면거리, 분.                 | 9.6 mm                 | 공간거리, min.               | 6.9 mm |
| 승인값 참조                   | 사양은 최대값. 상세정보 - 승인서 참조 |                          |        |

**패키징**

|                     |           |        |                          |
|---------------------|-----------|--------|--------------------------|
| 패키징                 | Tape      | VPE 길이 | 338.00 mm                |
| VPE 폭               | 130.00 mm | VPE 높이 | 33.00 mm                 |
| 테이프 릴 직경 $\phi$ (A) | 330 mm    | 표면 저항  | Rs = 109 - 1012 $\Omega$ |

**시스템 사양 - 하이브리드 보드 | 기술 데이터**

|                      |                  |                               |              |
|----------------------|------------------|-------------------------------|--------------|
| 피치(mm) (하이브리드)       | 공칭               | 3.81 mm                       |              |
|                      | 하이브리드 컴포넌트       | Signal                        |              |
| 피치(mm 단위) (신호)       | 3.81 mm          |                               |              |
| 피치(inch) (하이브리드)     | 공칭               | 0.15 "                        |              |
|                      | 하이브리드 컴포넌트       | Signal                        |              |
| 피치(인치 단위) (신호)       | 0.15 "           |                               |              |
| 극수 (하이브리드)           | 공칭               | 4                             |              |
|                      | 하이브리드 컴포넌트       | Signal                        |              |
| 폴 수 (신호)             | 4                |                               |              |
| 폴당 용접 핀 수 (하이브리드)    | 하이브리드 컴포넌트       | Signal                        |              |
|                      | 공칭               | 1                             |              |
| 폴당 용접 핀 수 (신호)       | 1                |                               |              |
| 솔더핀 크기 (하이브리드)       | 솔더핀 크기           | 0.8 x 0.8 mm                  |              |
|                      | 하이브리드 컴포넌트       | Signal                        |              |
| 솔더핀 크기 (신호)          | 0.8 x 0.8 mm     |                               |              |
| 솔더핀 크기 = d 공차(하이브리드) | 솔더핀 크기 = d 공차    | 프리픽스를 포함한 하한-0,03 공차 (최소치 표시) |              |
|                      |                  | 프리픽스를 포함한 상한+0,01 공차 (최대치 표시) |              |
|                      |                  | 공차, 단위 mm                     |              |
| 하이브리드 컴포넌트           | Signal           |                               |              |
| 솔더핀 크기 = d 공차 (신호)   | -0,03 / +0,01 mm |                               |              |
| 솔더 아이렛의 직경(하이브리드)    | 하이브리드 컴포넌트       | Signal                        |              |
|                      | 공칭               | 1.3 mm                        |              |
| PCB 홀 직경 (신호)        | 1.3 mm           |                               |              |
| 솔더 아이렛 직경 공차 (하이브리드) | 하이브리드 컴포넌트       | Signal                        |              |
|                      |                  | 솔더 구멍 직경 공차(D)                | $\pm 0.1$ mm |
|                      |                  | 솔더 구멍 직경 공차(D)                | + 0,1 mm     |

SV-SMT 7.62HP/04/90MSF4 SC/4 2.6SN RL

Weidmüller Interface GmbH & Co. KG  
 Klingenbergstraße 26  
 D-32758 Detmold  
 Germany

www.weidmueller.com

기술 데이터

|   |                       |              |    |      |
|---|-----------------------|--------------|----|------|
| PCB 홀 직경 공차 (신호)                          | ± 0.1 mm              |              |    |      |
| L2(mm)                                    | 3.81 mm               |              |    |      |
| L2(인치)                                    | 0.150 "               |              |    |      |
| 행 수 (하이브리드)                               | 하이브리드 콤포넌트            | Signal       |    |      |
| 열 수 (신호)                                  | 2                     |              |    |      |
| 접점 재질(하이브리드)                              | 하이브리드 콤포넌트            | Signal       |    |      |
|   | 접점 재질                 | CuMg         |    |      |
| 접촉 재질 (신호)                                | CuMg                  |              |    |      |
| 접점 표면(하이브리드)                              | 하이브리드 콤포넌트            | Signal       |    |      |
|   | 접점 표면                 | 주석 도금        |    |      |
| 접촉면 (신호)                                  | tinned                |              |    |      |
| 용접 결선의 레이어 구조 (하이브리드)                     | 용접 결선의 레이어 구조         | 재질           | Ni |      |
|   |                       | 레이어 강도       | 최소 | 1 µm |
|   |                       |              | 최대 | 3 µm |
|   |                       | 레이어 강도       | 최소 | 4 µm |
|   |                       |              | 최대 | 8 µm |
| 하이브리드 콤포넌트                                | Signal                |              |    |      |
| 용접 결선의 레이어 구조 (신호)                        | 1-3 µm Ni / 4-8 µm Sn |              |    |      |
| 플러그 접점의 레이어 구조 (하이브리드)                    | 플러그 접점의 레이어 구조        | 재질           | Ni |      |
|   |                       | 레이어 강도       | 최소 | 1 µm |
|   |                       |              | 최대 | 3 µm |
|   |                       | 레이어 강도       | 최소 | 4 µm |
|   |                       |              | 최대 | 8 µm |
| 하이브리드 콤포넌트                                | Signal                |              |    |      |
| 플러그 접점의 레이어 구조 (신호)                       | 1-3 µm Ni / 4-8 µm Sn |              |    |      |
| 과전압 Class 정격 전압 / 오염 심각도 수준 II/2(하이브리드)   | 하이브리드 콤포넌트            | Signal       |    |      |
|   | 공칭                    | 320 V        |    |      |
| 과전압 등급/오염 심각도 II/2에 대한 정격 전압 (신호)         | 320 V                 |              |    |      |
| 과전압 Class 정격 전압 / 오염 심각도 수준 III/2(하이브리드)  | 하이브리드 콤포넌트            | Signal       |    |      |
|   | 공칭                    | 160 V        |    |      |
| 과전압 등급/오염 심각도 III/2에 대한 정격 전압 (신호)        | 160 V                 |              |    |      |
| 과전압 Class 정격 전압 / 오염 심각도 수준 III/3(하이브리드)  | 하이브리드 콤포넌트            | Signal       |    |      |
|   | 공칭                    | 160 V        |    |      |
| 과전압 등급/오염 심각도 III/3에 대한 정격 전압 (신호)        | 160 V                 |              |    |      |
| 과전압 등급/오염 심각도 II/2에 대한 정격 임펄스 전압 (하이브리드)  | 하이브리드 콤포넌트            | Signal       |    |      |
|   | 공칭                    | 2.5 kV       |    |      |
| 과전압 등급/오염 심각도 II/2에 대한 정격 충격 전압 (신호)      | 2.5 kV                |              |    |      |
| 과전압 등급/오염 심각도 III/2에 대한 정격 임펄스 전압 (하이브리드) | 하이브리드 콤포넌트            | Signal       |    |      |
|   | 공칭                    | 2.5 kV       |    |      |
| 과전압 등급/오염 심각도 III/2에 대한 정격 충격 전압 (신호)     | 2.5 kV                |              |    |      |
| 과전압 등급/오염 심각도 III/3에 대한 정격 임펄스 전압 (하이브리드) | 하이브리드 콤포넌트            | Signal       |    |      |
|   | 공칭                    | 2.5 kV       |    |      |
| 과전압 등급/오염 심각도 III/3에 대한 정격 충격 전압 (신호)     | 2.5 kV                |              |    |      |
| 단시간 내전류 용량 (하이브리드)                        | 단시간 내전류 저항            | 3 x 1s, 80 A |    |      |
|   | 하이브리드 콤포넌트            | Signal       |    |      |
| 단시간 내전류 저항 (신호)                           | 3 x 1s with 80 A      |              |    |      |
| 연면 거리 (하이브리드)                             | 하이브리드 콤포넌트            | Signal       |    |      |
|   | 최소                    | 4.38 mm      |    |      |
| 공간거리 (하이브리드)                              | 하이브리드 콤포넌트            | Signal       |    |      |
|   | 최소                    | 3.6 mm       |    |      |

**SV-SMT 7.62HP/04/90MSF4 SC/4 2.6SN RL**

**Weidmüller Interface GmbH & Co. KG**  
 Klingenbergstraße 26  
 D-32758 Detmold  
 Germany

www.weidmueller.com

기술 데이터

|                                      |                  |                 |
|--------------------------------------|------------------|-----------------|
| 정격 전압 (사용 그룹 B / CSA)<br>(하이브리드)     | 하이브리드 콤포넌트<br>공칭 | Signal<br>300 V |
| 정격 전압(사용 그룹 B / CSA) (신호)            | 300 V            |                 |
| 정격 전압 (사용 그룹 C / CSA)<br>(하이브리드)     | 하이브리드 콤포넌트<br>공칭 | Signal<br>50 V  |
| 정격 전압(사용 그룹 C / CSA) (신호)            | 50 V             |                 |
| 정격 전류(사용 그룹 B / CSA)<br>(하이브리드)      | 하이브리드 콤포넌트<br>공칭 | Signal<br>9 A   |
| 정격 전류 (사용 그룹 B / CSA) (신호)           | 9 A              |                 |
| 정격 전류(사용 그룹 C / CSA)<br>(하이브리드)      | 하이브리드 콤포넌트<br>공칭 | Signal<br>9 A   |
| 정격 전류 (사용 그룹 C / CSA) (신호)           | 9 A              |                 |
| 정격 전류(사용 그룹 D / CSA)<br>(하이브리드)      | 하이브리드 콤포넌트<br>공칭 | Signal<br>9 A   |
| 정격 전류 (사용 그룹 D / CSA) (신호)           | 9 A              |                 |
| 정격 전압 (사용 그룹 B / UL 1059)<br>(하이브리드) | 하이브리드 콤포넌트<br>공칭 | Signal<br>300 V |
| 정격 전압(사용 그룹 B / UL 1059) (신호)        | 300 V            |                 |
| 정격 전압 (사용 그룹 C / UL 1059)<br>(하이브리드) | 하이브리드 콤포넌트<br>공칭 | Signal<br>50 V  |
| 정격 전압(사용 그룹 C / UL 1059) (신호)        | 50 V             |                 |
| 정격 전압 (사용 그룹 D / UL 1059)<br>(하이브리드) | 하이브리드 콤포넌트<br>공칭 | Signal<br>300 V |
| 정격 전압(사용 그룹 D / UL 1059) (신호)        | 300 V            |                 |
| 정격 전류 (사용 그룹 B / UL 1059)<br>(하이브리드) | 하이브리드 콤포넌트<br>공칭 | Signal<br>5 A   |
| 정격 전류 (사용 그룹 B / UL 1059) (신호)       | 5 A              |                 |
| 정격 전류 (사용 그룹 C / UL 1059)<br>(하이브리드) | 하이브리드 콤포넌트<br>공칭 | Signal<br>5 A   |
| 정격 전류 (사용 그룹 C / UL 1059) (신호)       | 5 A              |                 |
| 정격 전류 (사용 그룹 D / UL 1059)<br>(하이브리드) | 하이브리드 콤포넌트       | Signal          |

중요 참고 사항

|        |  |
|--------|--|
| IPC 준수 | 적합성:본 제품은 국제 공인 표준 및 기준에 따라 개발, 제조 및 납품되고, 해당 데이터 시트에 명시된 보증 특성을 준수하며 IPC-A-610 "Class 2"에 따른 디자인 특성을 충족합니다. 본 제품에 대한 추가 클레임은 요청 시 검토할 수 있습니다.   |
| 참고 사항  | <ul style="list-style-type: none"> <li>• Technical specifications refer to the power contacts</li> <li>• Technical data of signal contacts: 50V / 5A, stripping length 8mm</li> <li>• Rated current related to rated cross-section &amp; min. No. of poles.</li> <li>• Specifications of diagram: P1=7.62 mm; P2=3.81 mm</li> <li>• Rated data refer only to the component itself. Clearance and creepage distances to other components are to be designed in accordance with the relevant application standards.</li> <li>• MFX and MSFX: X= Position of the middle flange e.g. MF2, MSF3</li> <li>• In accordance with IEC 61984, OMNIMATE-connectors are connectors without breaking capacity (COC). During designated use, connectors are not allowed to be engaged or disengaged when live or under load</li> <li>• Long term storage of the product with average temperature of 50 °C and maximum humidity 70%, 36 months</li> </ul> |

분류

|             |             |             |             |
|-------------|-------------|-------------|-------------|
| ETIM 8.0    | EC002637    | ETIM 9.0    | EC002637    |
| ETIM 10.0   | EC002637    | ECLASS 14.0 | 27-46-03-01 |
| ECLASS 15.0 | 27-46-03-01 |             |             |

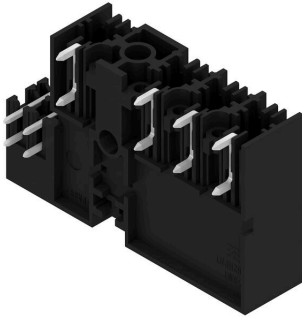
SV-SMT 7.62HP/04/90MSF4 SC/4 2.6SN RL

Weidmüller Interface GmbH & Co. KG  
 Klingenbergstraße 26  
 D-32758 Detmold  
 Germany

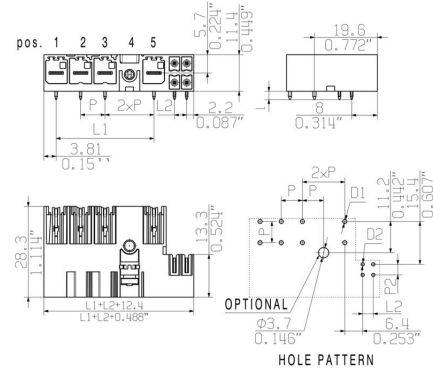
도면

www.weidmueller.com

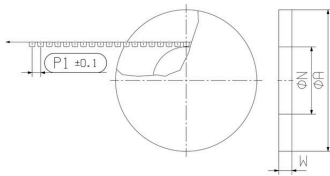
제품 이미지



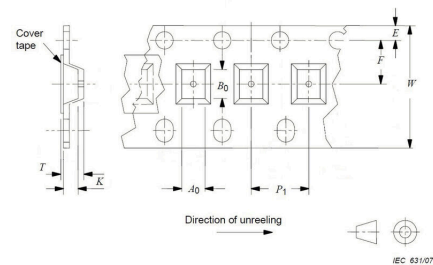
Dimensional drawing



Dimensional drawing



Dimensional drawing



Dimensional drawing



Dimensional drawing



**SV-SMT 7.62HP/04/90MSF4 SC/4 2.6SN RL**

**Weidmüller Interface GmbH & Co. KG**  
 Klingenbergstraße 26  
 D-32758 Detmold  
 Germany

액세서리

www.weidmueller.com

코딩 부품



전력 전자장치용 플러그형 결선 - 현대식 드라이브 기술(예: 모터 스타터, 주파수 컨버터 및 서보 컨트롤러)에 최적화됨. OMNIMATE Power는 플러그형 실드, 통합 시그널 접점 및 한손 작동과 같은 향상된 안전성을 통해 새로운 표준을 수립하고 있습니다.

3개 제품군으로 추가 이점을 제공합니다.

- 응용 지향적 확장성: 29 A (IEC) 또는 20 A (UL)용 컴팩트한 4 mm<sup>2</sup> 커넥터에서 76 A (IEC) 또는 54 A (UL)용 견고한 16 mm<sup>2</sup> 커넥터까지
- 최대 1,000 V (IEC) 또는 600 V (UL)의 무제한 사용
- 다양한 응용에 최적화된 장착 옵션

당사의 서비스:

제품 구성기를 사용하여 개별 커넥터를 간단히 설계합니다.

일반 주문 데이터

|            |                            |                                       |  |
|------------|----------------------------|---------------------------------------|--|
| 유형         | BV/SV 7.62HP KO            | 버전                                    |  |
| 주문 번호      | <a href="#">1937590000</a> | PCB 플러그인 커넥터, 액세서리, 코딩 요소, 검정, 극 수: 1 |  |
| GTIN (EAN) | 4032248608881              |                                       |  |
| 수량         | 50 ST                      |                                       |  |