

제품 이미지



그림과 유사

간편한 제어 신호 조정을 위한 컴팩트형 다기능 타이밍 릴레이

TI TIMER는 바이드물러의 제품군 중 컴팩트한 크기에 다양한 기능이 결합되어 있고 다중 전압 입력이 가능한 고도로 효율적인 타이밍 릴레이 제품입니다. 평면형 전면 커버와 알아보기 쉬운 LED 상태 표시등을 채용하고 표준 공구를 사용해 작동할 수 있어 특히 타이머 기능을 구성하기 쉽게 설계되어 있습니다. IT-TIMER는 IEC 618121의 요건을 충족합니다. 작동 전압 범위는 24V DC~48V DC, 또는 24V AC~240V AC이며, 따라서 다양한 응용 용도로 사용 가능합니다.

- 컴팩트한 크기와 수준 높은 기능성의 결합
- 표준 공구를 사용해 쉽게 구성할 수 있는 타이밍 기능
- EN 618121 적합 제품으로 전 세계적으로 사용 가능
- IT-TIMER는 7가지 타이밍 기능을 갖고 있어 다양한 응용 용도에서 스마트한 솔루션을 제공합니다.

일반 주문 데이터

버전	IT TIMER, 다기능 타이밍 릴레이, 별도 제어 입력 포함, 접점 개수: 1, CO 접점, AgNi, 정격 제어 전압: 24~48 V DC, 24...230 V AC, 연속 전류: 5 A, 스크류 결선
주문 번호	<a href="#">2545120000</a>
유형	ITS 24-240VUC M7C PU10
GTIN (EAN)	4050118555066
수량	10 items

ITS 24-240VUC M7C PU10

Weidmüller Interface GmbH & Co. KG  
Klingenbergstraße 26  
D-32758 Detmold  
Germany

www.weidmueller.com

기술 데이터

승인

승인



ROHS 준수

치수 및 중량

길이	57.9 mm	길이 (인치)	2.2795 inch
높이	98 mm	높이 (인치)	3.8583 inch
너비	17.5 mm	폭 (인치)	0.689 inch
순중량	48.2 g		

온도

보관 온도	-40 °C...70 °C	주변 온도	-25 °C...50 °C
작동 온도		습도	25 - 75%, no condensation

환경 제품 규정 준수

RoHS 준수 상태	준수, 예외 미존재
REACH SVHC	0.1 wt% 이상의 SVHC 없음

제어 측

정격 제어 전압	24...48 V DC, 24...230 V AC	전원 정격	8 VA @ 230 V AC, 0.4 W at 24 V DC
상태 표시기	LED green (U/t): flashes when time runs, lights permanently with supply voltage applied, LED yellow (R): relay closed	시간 범위	0.05 s - 1 s, 0.5 s - 10 s, 3 s - 60 s, 0.5 min - 10 min, 3 min - 1 h, 0.5 h - 10 h
공차 설정	5 %	전압 중단 후 최대 재설정 시간	100 ms
기본 정확도	±6%(시간 범위 0.05초 - 1초에 대해 스케일 엔드 값의 경우), ±1.5%(다른 모든 시간 범위 동안 스케일 엔드 값의 경우)	최소 펄스 기간	50 ms
반복 정확도	<0.5 % 또는 ±5 ms		

부하 측

정격 스위칭 전압	250 V AC	연속 전류	5 A
최대 스위칭 전압, AC	250 V	최대 스위칭 전압, DC	30 V
AC 스위칭 용량(저항), 최대	1250 VA	DC 스위칭 용량(저항), 최대	90 W
접점 유형	1 CO contact (AgNi)	기계적 서비스 수명	1 x 10 <sup>6</sup> switching cycles
최소 스위칭 전력	10 mA @ 12 V, 100 mA @ 5 V		

일반 데이터

설계 버전	설치 하우징: 1TE 별도 제어 입력 포함	전면 마운팅에 적합 장착 레일	아니요 TS 35
-------	----------------------------	---------------------	--------------

## ITS 24-240VUC M7C PU10

**Weidmüller Interface GmbH & Co. KG**  
 Klingenbergstraße 26  
 D-32758 Detmold  
 Germany

www.weidmueller.com

## 기술 데이터

테스트 버튼 사용 가능	No	기계적 스위치 위치 표시	아니요
Resistance to vibration EN 61812-1	10 Hz...60 Hz: 0.15 mm, 60 Hz...150 Hz: 2 g		

### 절연 조정

정격 전압	300 V	오염 심각도	2
서지 전압 범주	II	제어 측면 - 부하 측면에 대한 기중 거리 및 ≥ 1.5 mm 연면 거리	
제어 측면 - 부하 측면에 대한 절연 강도	1.6 kV	임펄스 내전압	2.5 kV
보호 등급	IP20		

### 결선 데이터

와이어 결선 방식	스크류 결선	탈피 길이, 정격 결선	7 mm
조임 토크, 최대	0.5 Nm	클램프 범위, 정격 결선	2.5 mm <sup>2</sup>
클램프 범위, 최소	0.25 mm <sup>2</sup>	클램프 범위, 최대	2.5 mm <sup>2</sup>
결선 단면규격 AWG, 최소	AWG 23	결선 단면규격 AWG, 최대	AWG 14
와이어 단면, 솔리드, 최소	0.25 mm <sup>2</sup>	와이어 단면, 솔리드, 최대	2.5 mm <sup>2</sup>
와이어 결선 단면, 가는 꼬임, 최소	0.25 mm <sup>2</sup>	와이어 결선 단면, 가는 꼬임, 최대	2.5 mm <sup>2</sup>
와이어 결선 단면적, 와이어 종단 페룰 DIN 46228/4 채용 가는 꼬임, 최소	0.25 mm <sup>2</sup>	와이어 결선 단면적, 와이어 종단 페룰 DIN 46228/4 채용 가는 꼬임, 최대	2.5 mm <sup>2</sup>
컨덕터 단면, 연선, AEH(DIN 46228-1), 최소	0.25 mm <sup>2</sup>	컨덕터 단면, 연선, AEH(DIN 46228-1), 최대	2.5 mm <sup>2</sup>
블레이드 크기	크기 PH1		

### 분류

ETIM 8.0	EC001439	ETIM 9.0	EC001439
ETIM 10.0	EC001439	ECLASS 14.0	27-37-16-05
ECLASS 15.0	27-37-16-05		

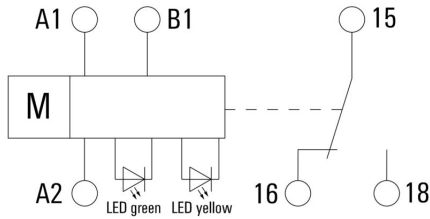
ITS 24-240VUC M7C PU10

Weidmüller Interface GmbH & Co. KG  
 Klingenbergstraße 26  
 D-32758 Detmold  
 Germany

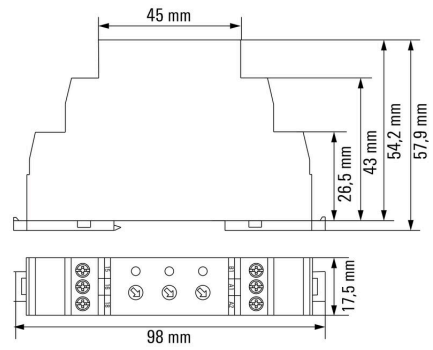
도면

www.weidmueller.com

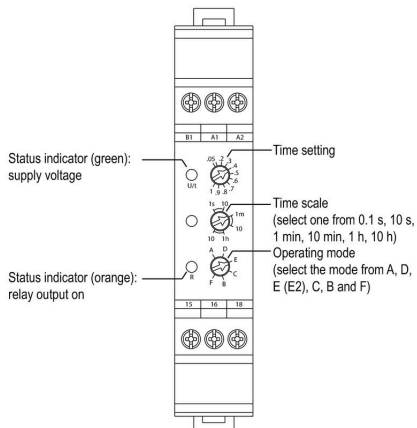
배선도



Dimensional drawing

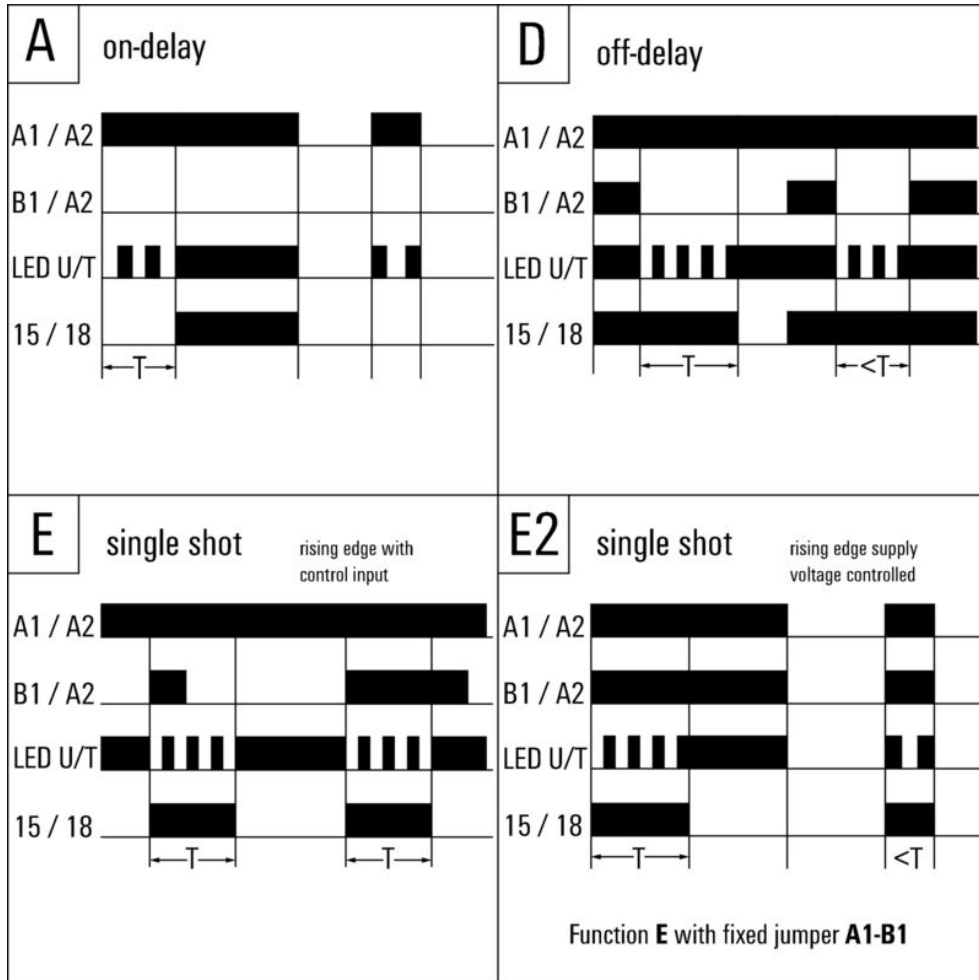


Miscellaneous



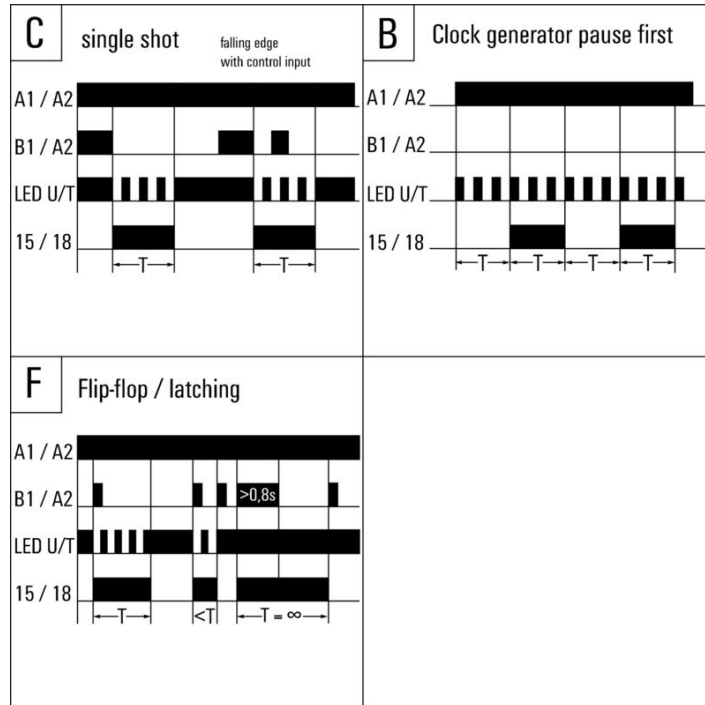
상세 도면

Graph



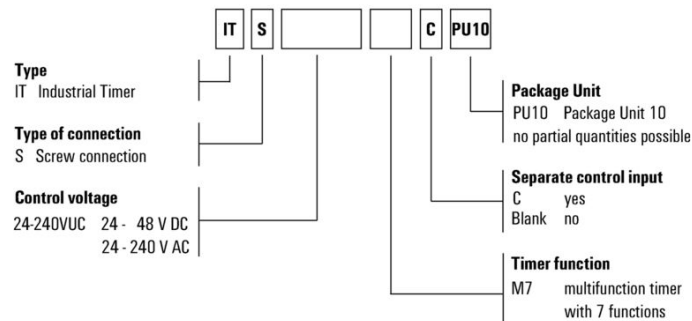
시간 기능

그래프



시간 기능

Type codes



This product is the same as order no. 2496190000 - ITS 24-240VUC 1C0 M7C (package unit 1 piece) but in a package unit of 10 pieces and a minimum order quantity of 500 pieces.

기타

ITS 24-240VUC M7C PU10

Weidmüller Interface GmbH & Co. KG  
Klingenbergstraße 26  
D-32758 Detmold  
Germany

www.weidmueller.com

액세서리

십자 스크류드라이버 Phillips



십자 스크류드라이버, Phillips, SDK PH DIN 5262, ISO 8764/2-PH, ISO 8764-PH에 따른 출력, ChromTop 팁, SoftFinish 그립

일반 주문 데이터

유형	SDK PH1 X 80	버전	
주문 번호	<a href="#">2749410000</a>	스크류드라이버, 블레이드 폭(B): 4.5 mm, 80 mm, 블레이드 두께(A): 1	
GTIN (EAN)	4050118895636		
수량	1 ST		
유형	SDIK PH1 X 80	버전	
주문 번호	<a href="#">2749890000</a>	스크류드라이버, 블레이드 폭(B): 1 mm, 80 mm, 블레이드 두께(A): 1	
GTIN (EAN)	4050118897098		
수량	1 ST		

십자 스크류드라이버, Phillips



VDE 절연 스크류드라이버 세트, 최대 1000 V AC 및 1500 V DC의 전류가 흐르는 부품에서 작업 가능, DIN EN 60900. IEC 900. 각 세트 피스는 "GS" 안전 인증을 받음. 완전 강화 고합금 크로미움-바나듐-몰리브덴 스틸 재질의 블레이드, 건 메탈 마감.

일반 주문 데이터

유형	SDIK SLIM PH1 X 80	버전	
주문 번호	<a href="#">2749650000</a>	스크류드라이버, 블레이드 폭(B): 1 mm, 80 mm, 블레이드 두께(A): 1	
GTIN (EAN)	4050118896398		
수량	1 ST		

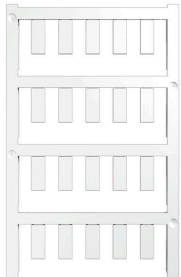
ITS 24-240VUC M7C PU10

**Weidmüller Interface GmbH & Co. KG**  
 Klingenbergstraße 26  
 D-32758 Detmold  
 Germany

www.weidmueller.com

액세서리

블랭크



ESG는 실제 테스트를 거친 MultiCard 형식의 마커로, 수많은 잘 알려진 전기 장치에 사용할 수 있습니다. 따라서 고대비 형태의 고품질 장치 마킹이 가능합니다. Siemens, ABB, Beckhoff 등 다양한 제조사 장치용으로 다양한 유형의 제품이 마련되어 있습니다.

장점 요약:

- 범용 태그, 자체 접착식 또는 클립온 태그, 유형에 따라 다름
- 정렬된 장치(예: 회로 차단기)의 경우, 태그 레일에 클립핑할 수 있는 ESG 마커를 공급합니다.
- 사양에 따른 개별 레이저 품질 인쇄

맞춤 인쇄용: 귀하의 라벨링 사양에 대한 바이드물러의 라벨링 소프트웨어 M-Print PRO 또는 M-Print PRO Online(미설치)의 파일을 보내주십시오.

일반 주문 데이터

유형	ESG 6/15 K MC NE GE	버전
주문 번호	<a href="#">1880130000</a>	ESG, 디바이스 마커 x 15 mm, PA 66, 컬러 코드: 노란색, 자체 접착
GTIN (EAN)	4032248478910	
수량	200 ST	
유형	ESG 6/15 K MC NE WS	버전
주문 번호	<a href="#">1880100000</a>	ESG, 디바이스 마커 x 15 mm, PA 66, 컬러 코드: 흰색, 자체 접착
GTIN (EAN)	4032248478781	
수량	200 ST	
유형	ESG 6/17 K MC NE GE	버전
주문 번호	<a href="#">1880110000</a>	ESG, 디바이스 마커 x 17 mm, PA 66, 컬러 코드: 노란색, 자체 접착
GTIN (EAN)	4032248478798	
수량	200 ST	
유형	ESG 6/17 K MC NE WS	버전
주문 번호	<a href="#">1880120000</a>	ESG, 디바이스 마커 x 17 mm, PA 66, 컬러 코드: 흰색, 자체 접착
GTIN (EAN)	4032248478804	
수량	200 ST	

ESG 6/15



긴 서비스 수명 보장: ESG  
 다중 컬러 및 형식의 라벨은 강력한 접착층이 있어 최고의 표면 접착력을 보장 이중 래미네이트 폴리에스테르 사용으로 기본 소재가 매우 얇지만 내인열성이 뛰어난 MultiMark 사용 이점

- "다양한 요구 사항에 맞는 다양한 소재"
- 여러 제조업체 장비에 사용 가능
- 친숙한 디자인의 디바이스 마커

일반 주문 데이터

유형	ESG 6/15 MM WS	버전
주문 번호	<a href="#">2619940000</a>	ESG, 디바이스 마커, 6 x 15 mm, 흰색
GTIN (EAN)	4050118626148	
수량	3000 ST	

## ITS 24-240VUC M7C PU10

**Weidmüller Interface GmbH & Co. KG**  
Klingenbergstraße 26  
D-32758 Detmold  
Germany

## 액세서리

www.weidmueller.com

### ESG 6/17



긴 서비스 수명 보장: ESG  
다중 컬러 및 형식의 라벨은 강력한 접착층이 있어 최고의 표면 접착력을 보장 이중 래미네이트 폴리에스테르 사용으로 기본 소재가 매우 얇지만 내인열성이 뛰어나 MultiMark 사용 이점

- "다양한 요구 사항에 맞는 다양한 소재"
- 여러 제조업체 장비에 사용 가능
- 친숙한 디자인의 디바이스 마커

### 일반 주문 데이터

유형	ESG 6/17 MM WS	버전	
주문 번호	<a href="#">2005100000</a>		
GTIN (EAN)	4050118390728		ESG, 디바이스 마커, 6 x 17 mm, 흰색
수량	3000 ST		