

**HDC 64D TOBU 1M40G EMC**

**Weidmüller Interface GmbH & Co. KG**  
 Klingenbergstraße 26  
 D-32758 Detmold  
 Germany

www.weidmueller.com



신제품 바이드물러 RockStar® IP65 EMV 인클로저는 가장 혹독한 환경 조건에서도 사용하기 적합한 제품으로 전자기장 간섭 보호 기능을 갖추고 있습니다. 고내구성 커넥터는 커넥터 인서트와 보호 하우징으로 구성되어 있습니다. 신제품 플라스틱 스트랩은 간편하게 잠글 수 있고 언제든지 교체 가능합니다. 모든 바이드물러 RockStar® 인클로저는 고품질 금형 주조 알루미늄으로 제작됩니다. 따라서 크기가 작고 가벼우면서도 충격과 부식에 강합니다.

**일반 주문 데이터**

버전	HDC 인클로저, 설치 사이즈: 8, 보호 등급: IP65, 삽입됨 상태, 상단 케이블 인입, 플러그 하우징, 하단 측면의 측면 록킹 클램프, high, 케이블 엔트리 사이즈: M 40
주문 번호	<a href="#">2544060000</a>
유형	HDC 64D TOBU 1M40G EMC
GTIN (EAN)	4050118618280
수량	1 items

HDC 64D TOBU 1M40G EMC

Weidmüller Interface GmbH & Co. KG  
Klingenbergstraße 26  
D-32758 Detmold  
Germany

www.weidmueller.com

기술 데이터

승인

승인



UL File Number Search [UL 웹사이트](#)  
인증 번호(cURus) E92202

치수 및 중량

깊이	120 mm	깊이 (인치)	4.7244 inch
높이	76 mm	높이 (인치)	2.9921 inch
너비	45.5 mm	폭 (인치)	1.7913 inch
순중량	330 g		

온도

한계 온도 -40 °C ... 125 °C

환경 제품 규정 준수

RoHS 준수 상태	준수, 예외 미존재	
REACH SVHC	0.1 wt% 이상의 SVHC 없음	
화학 내성	물질	유압유
	화학 내성	내성
	물질	휘발유
	화학 내성	내성
	물질	UV
	화학 내성	내성
물질	오존	
	화학 내성	내성

버전

케이블 엔트리 사이즈	M 40	상단부/하단부/리드	상부
커버	커버 미포함	상단 케이블 인입 수	1
측면 케이블 인입 수	0	하우징 디자인	상단 케이블 인입, 플러그 하우징
잠금 시스템 디자인	하단 측면의 측면 록킹 클램프	설계	high
설치 사이즈	8	케이블 인입	w. 스퀘드
유형	플러그	클램프 버전	사이드 록킹 클램프
실링	FPM	내부 나사산	M 40
컬러(RAL)	RAL 9011	BG	8
ModuPlug®에 적합함	예		

일반 데이터

UL 94 가연성 등급	V-0	하우징 기본 재질	주조 알루미늄
표면 마감	파우더 코팅	보호 등급	IP65, 삽입됨 상태
EMC 하우징	예		

크기

케이블 인입 w. 스퀘드

**HDC 64D TOBU 1M40G EMC**

**Weidmüller Interface GmbH & Co. KG**  
Klingenbergstraße 26  
D-32758 Detmold  
Germany

[www.weidmueller.com](http://www.weidmueller.com)

기술 데이터

분류

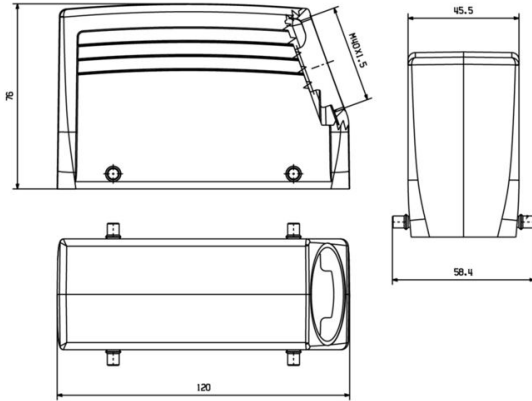
ETIM 8.0	EC000437	ETIM 9.0	EC000437
ETIM 10.0	EC000437	ECLASS 14.0	27-44-02-02
ECLASS 15.0	27-44-02-02		

**HDC 64D TOBU 1M40G EMC**

**Weidmüller Interface GmbH & Co. KG**  
Klingenbergstraße 26  
D-32758 Detmold  
Germany

[www.weidmueller.com](http://www.weidmueller.com)

도면



HDC 64D TOBU 1M40G EMC

Weidmüller Interface GmbH & Co. KG  
 Klingenbergstraße 26  
 D-32758 Detmold  
 Germany

www.weidmueller.com

액세서리

EMC 황동 케이블 글랜드 1세대



전자 컴포넌트의 감도가 높아지고 전자기 간섭 주파수가 늘어남에 따라 케이블 글랜드는 시스템의 차폐 측면에서 중요한 역할을 하고 있습니다. 이러한 유형의 EMC 케이블 글랜드는 360° 스크리닝 결선을 이용해 간섭 주파수로부터 차폐 기능을 발휘하도록 제작되었습니다. 핑거 록킹 씰이 탁월한 케이블 유지 및 스트레인 릴리프 기능을 제공하며, 그 옆의 케이블 글랜드는 EN 62444의 기계적 요구 사항을 충족합니다. 특히 받은 설계로 매우 간편하고 신속한 조립이 가능합니다.

일반 주문 데이터

유형	VG M40 - MS 1/EMV	버전	
주문 번호	<a href="#">1909540000</a>		
GTIN (EAN)	4032248536467		
수량	5 ST		
		버전	VG EMV GEN 1(EMC 케이블 글랜드, 클램프 케이지 포함), 케이블 글랜드, 직선, M 40, 9, OD min. 19 - OD max. 28 mm, IP68 - 5 bar(30분), IP69K, 황동, 니켈 도금

EMC 황동 케이블 글랜드 4세대



전자 컴포넌트의 감도가 높아지고 전자기 간섭 주파수가 늘어남에 따라 케이블 글랜드는 시스템의 차폐 측면에서 중요한 역할을 하고 있습니다. 이러한 유형의 EMC 케이블 글랜드는 360° 스크리닝 결선을 이용해 간섭 주파수로부터 차폐 기능을 발휘하도록 제작되었습니다. 핑거 록킹 씰이 탁월한 케이블 유지 및 스트레인 릴리프 기능을 제공하며, 그 옆의 케이블 글랜드는 EN 62444의 기계적 요구 사항을 충족합니다. 특히 받은 설계로 매우 간편하고 신속한 조립이 가능합니다.

일반 주문 데이터

유형	VG M40 EMV-4 MS 22-32	버전	
주문 번호	<a href="#">2435190000</a>		
GTIN (EAN)	4050118446944		
수량	5 ST		
		버전	VG EMV GEN 4(EMC 케이블 글랜드, 클램프 케이지 포함), 케이블 글랜드, 직선, M 40, 9, OD min. 22 - OD max. 32 mm, IP54, IP66, IP67, IP68 - 5 bar(30분), IP69K, 황동, 니켈 도금

HDC 64D TOBU 1M40G EMC

Weidmüller Interface GmbH & Co. KG  
 Klingenbergstraße 26  
 D-32758 Detmold  
 Germany

www.weidmueller.com

대응물

사이즈 8(24B/64D)



신제품 바이드물러 RockStar® IP65 EMV 인클로저는 가장 혹독한 환경 조건에서도 사용하기 적합한 제품으로 전자기장 간섭 보호 기능을 갖추고 있습니다. 고내구성 커넥터는 커넥터 인서트와 보호 하우징으로 구성되어 있습니다. 신제품 플라스틱 스트랩은 간편하게 잠글 수 있고 언제든지 교체 가능합니다. 모든 바이드물러 RockStar® 인클로저는 고품질 금형 주조 알루미늄으로 제작됩니다. 따라서 크기가 작고 가벼우면서도 충격과 부식에 강합니다.

일반 주문 데이터

유형	HDC 24B ABU EMC	버전	
주문 번호	<a href="#">2527810000</a>	HDC 인클로저, 설치 사이즈: 8, 보호 등급: IP65, 삼입됨 상태, 벌크헤드	
GTIN (EAN)	4050118618297	하우징, 하단 측면의 측면 록킹 클램프, 사이드 록킹 클램프 교체형, .	
수량	1 ST	케이블 엔트리 사이즈: none	