

**HDC 40D TOBU 1M40G EMC**

**Weidmüller Interface GmbH & Co. KG**  
 Klingenbergstraße 26  
 D-32758 Detmold  
 Germany

www.weidmueller.com



신제품 바이드물러 RockStar® IP65 EMV 인클로저는 가장 혹독한 환경 조건에서도 사용하기 적합한 제품으로 전자기장 간섭 보호 기능을 갖추고 있습니다. 고내구성 커넥터는 커넥터 인서트와 보호 하우징으로 구성되어 있습니다. 신제품 플라스틱 스트랩은 간편하게 잠글 수 있고 언제든지 교체 가능합니다. 모든 바이드물러 RockStar® 인클로저는 고품질 금형 주조 알루미늄으로 제작됩니다. 따라서 크기가 작고 가벼우면서도 충격과 부식에 강합니다.

**일반 주문 데이터**

버전	HDC 인클로저, 설치 사이즈: 6, 보호 등급: IP65, 삽입됨 상태, 상단 케이블 인입, 플러그 하우징, 하단 측면의 측면 록킹 클램프, high, 케이블 엔트리 사이즈: M 40
주문 번호	<a href="#">2544040000</a>
유형	HDC 40D TOBU 1M40G EMC
GTIN (EAN)	4050118648775
수량	1 items

HDC 40D TOBU 1M40G EMC

Weidmüller Interface GmbH & Co. KG  
 Klingenbergstraße 26  
 D-32758 Detmold  
 Germany

www.weidmueller.com

기술 데이터

승인

승인



ROHS	준수
UL File Number Search	<a href="#">UL 웹사이트</a>
인증 번호(cURus)	E92202

치수 및 중량

깊이	93.3 mm	깊이 (인치)	3.6732 inch
높이	75.5 mm	높이 (인치)	2.9724 inch
너비	45.5 mm	폭 (인치)	1.7913 inch
순중량	261 g		

온도

한계 온도	-40 °C ... 125 °C
-------	-------------------

환경 제품 규정 준수

RoHS 준수 상태	준수, 예외 미존재	
REACH SVHC	0.1 wt% 이상의 SVHC 없음	
화학 내성	물질	유압유
	화학 내성	내성
	물질	휘발유
	화학 내성	내성
	물질	UV
	화학 내성	내성
물질		오존
	화학 내성	내성

버전

케이블 엔트리 사이즈	M 40	상단부/하단부/리드	상부
커버	커버 미포함	상단 케이블 인입 수	1
측면 케이블 인입 수	0	하우징 디자인	상단 케이블 인입, 플러그 하우징
잠금 시스템 디자인	하단 측면의 측면 록킹 클램프	설계	high
설치 사이즈	6	케이블 인입	w. 스퀘드
유형	플러그	클램프 버전	사이드 록킹 클램프
실링	FPM	내부 나사산	M 40
컬러(RAL)	RAL 9011	BG	6
ModuPlug®에 적합함	예		

일반 데이터

UL 94 가연성 등급	V-0	하우징 기본 재질	주조 알루미늄
표면 마감	파우더 코팅	보호 등급	IP65, 삽입됨 상태
EMC 하우징	예		

크기

케이블 인입	w. 스퀘드
--------	--------

**HDC 40D TOBU 1M40G EMC**

**Weidmüller Interface GmbH & Co. KG**  
Klingenbergstraße 26  
D-32758 Detmold  
Germany

[www.weidmueller.com](http://www.weidmueller.com)

기술 데이터

분류

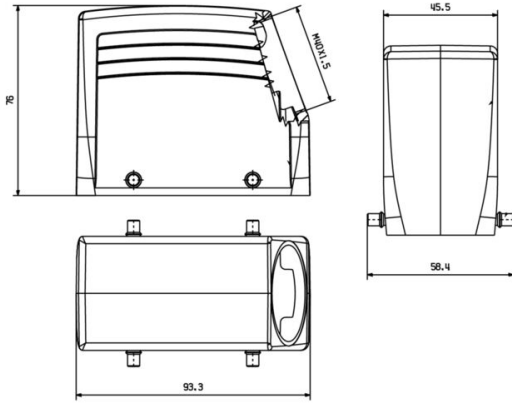
ETIM 8.0	EC000437	ETIM 9.0	EC000437
ETIM 10.0	EC000437	ECLASS 14.0	27-44-02-02
ECLASS 15.0	27-44-02-02		

**HDC 40D TOBU 1M40G EMC**

**Weidmüller Interface GmbH & Co. KG**  
Klingenbergstraße 26  
D-32758 Detmold  
Germany

도면

[www.weidmueller.com](http://www.weidmueller.com)



## HDC 40D TOBU 1M40G EMC

**Weidmüller Interface GmbH & Co. KG**  
 Klingenbergstraße 26  
 D-32758 Detmold  
 Germany

www.weidmueller.com

### 액세서리

#### EMC 황동 케이블 글랜드 1세대



전자 컴포넌트의 감도가 높아지고 전자기 간섭 주파수가 늘어남에 따라 케이블 글랜드는 시스템의 차폐 측면에서 중요한 역할을 하고 있습니다. 이러한 유형의 EMC 케이블 글랜드는 360° 스크리닝 결선을 이용해 간섭 주파수로부터 차폐 기능을 발휘하도록 제작되었습니다. 핑거 록킹 씰이 탁월한 케이블 유지 및 스트레인 릴리프 기능을 제공하며, 그 옆의 케이블 글랜드는 EN 62444의 기계적 요구 사항을 충족합니다. 특히 받은 설계로 매우 간편하고 신속한 조립이 가능합니다.

#### 일반 주문 데이터

유형	VG M40 - MS 1/EMV	버전	
주문 번호	<a href="#">1909540000</a>	VG EMV GEN 1(EMC 케이블 글랜드, 클램프 케이지 포함), 케이블	
GTIN (EAN)	4032248536467	글랜드, 직선, M 40, 9, OD min. 19 - OD max. 28 mm, IP68 - 5	
수량	5 ST	bar(30분), IP69K, 황동, 니켈 도금	

#### EMC 황동 케이블 글랜드 4세대



전자 컴포넌트의 감도가 높아지고 전자기 간섭 주파수가 늘어남에 따라 케이블 글랜드는 시스템의 차폐 측면에서 중요한 역할을 하고 있습니다. 이러한 유형의 EMC 케이블 글랜드는 360° 스크리닝 결선을 이용해 간섭 주파수로부터 차폐 기능을 발휘하도록 제작되었습니다. 핑거 록킹 씰이 탁월한 케이블 유지 및 스트레인 릴리프 기능을 제공하며, 그 옆의 케이블 글랜드는 EN 62444의 기계적 요구 사항을 충족합니다. 특히 받은 설계로 매우 간편하고 신속한 조립이 가능합니다.

#### 일반 주문 데이터

유형	VG M40 EMV-4 MS 22-32	버전	
주문 번호	<a href="#">2435190000</a>	VG EMV GEN 4(EMC 케이블 글랜드, 클램프 케이지 포함), 케이블	
GTIN (EAN)	4050118446944	글랜드, 직선, M 40, 9, OD min. 22 - OD max. 32 mm, IP54, IP66,	
수량	5 ST	IP67, IP68 - 5 bar(30분), IP69K, 황동, 니켈 도금	

## HDC 40D TOBU 1M40G EMC

**Weidmüller Interface GmbH & Co. KG**  
 Klingenbergstraße 26  
 D-32758 Detmold  
 Germany

www.weidmueller.com

## 대응물

### 사이즈 6(16B/40D)



신제품 바이드물러 RockStar® IP65 EMV 인클로저는 가장 혹독한 환경 조건에서도 사용하기 적합한 제품으로 전자기장 간섭 보호 기능을 갖추고 있습니다. 고내구성 커넥터는 커넥터 인서트와 보호 하우징으로 구성되어 있습니다. 신제품 플라스틱 스트랩은 간편하게 잠글 수 있고 언제든지 교체 가능합니다. 모든 바이드물러 RockStar® 인클로저는 고품질 금형 주조 알루미늄으로 제작됩니다. 따라서 크기가 작고 가벼우면서도 충격과 부식에 강합니다.

### 일반 주문 데이터

유형	HDC 16B ABU EMC	버전	
주문 번호	<a href="#">2542320000</a>	HDC 인클로저, 설치 사이즈: 6, 보호 등급: IP65, 삼입됨 상태, 벌크헤드	
GTIN (EAN)	4050118648799	하우징, 하단 측면의 측면 록킹 클램프, 사이드 록킹 클램프 교체형, .	
수량	1 ST	케이블 엔트리 사이즈: none	