

ENERGY METER 750-230

Weidmüller Interface GmbH & Co. KG
 Klingenbergstraße 26
 D-32758 Detmold
 Germany

www.weidmueller.com



고급 에너지 데이터 추출 기능
 ValueLine 에너지 미터는 에너지 측정의 핵심 기능을 뛰어넘는 출력 범위를 자랑합니다.
 또한 더 많은 수의 에너지 품질 파라미터의 결정, 저장 및 시각화에도 적합합니다.
 무료 'ecoExplorer go' 소프트웨어는 대부분의 제품군과 함께 사용할 수 있으며
 장치 구성 / 시운전 / 측정 값의 시각화 및 전력 품질 분석 기능을 제공합니다.

일반 주문 데이터

버전	Power measurement/display for 1-, 3-phase mains
주문 번호	2540910000
유형	ENERGY METER 750-230
GTIN (EAN)	4050118553239
수량	1 items


ENERGY METER 750-230

Weidmüller Interface GmbH & Co. KG
Klingenbergstraße 26
D-32758 Detmold
Germany

www.weidmueller.com

기술 데이터

승인

인증	CE: CULUS
인증 사항	CE
승인	
ROHS	준수
UL File Number Search	UL 웹사이트
인증 번호(cULus)	E469563

치수 및 중량

깊이	72 mm	깊이 (인치)	2.8346 inch
높이	96 mm	높이 (인치)	3.7795 inch
너비	96 mm	폭 (인치)	3.7795 inch
순중량	250 g		

온도

보관 온도	-25 °C...70 °C	보관 온도에서 습도	0...90 % RH
작동 온도	-10 °C...55 °C	작동 온도에서 습도	0 - 75% RH

환경 제품 규정 준수

RoHS 준수 상태	준수, 예외 미존재
REACH SVHC	0.1 wt% 이상의 SVHC 없음

기술 데이터

버전	1상, 3상 main 전력 측정/디스플레이	입력 주파수	<20 Hz
장착 유형	전면 패널 장착	보호 등급	IP40, IP20
정격 전류	1 / 5 A	최대 전류	5000 A
디스플레이 모니터링(모니터)	LCD	표준 규격	IEC 61010-2-030, IEC 61010-1, IEC 61326-1
측정 범위, 전압 L-N, AC	277 V	측정 범위, 전압 L-L, AC	480 V
서지 전압 범주	300 V CAT III	공급 전압	90 - 277 V AC (50/60 Hz), 90 - 250 V DC
공급 전압	230 V	3-와이어 시스템	예
4-와이어 시스템	예	사분면	4
샘플링 주파수 50/60 Hz	25.6 kHz	연속 측정	예
초당 측정 결과	5 ms	주기(50/60 Hz)의 유효값	10 / 12
잔류 전류 측정	예	전류 측정 채널	4 + 2
전압 측정 정확도	0.2 %	전류 측정 정확도	0.2 %
활성 에너지에 대한 측정 정확도 (kWh, .../5 A)	클래스 0.5S	작동시간 카운터	예
클럭	예	바이메탈 기능	예

입/출력

디지털 입력 수	3	디지털 출력 수	5
아날로그 입력 (RCM, 온도, 아날로그)	2	펄스 출력 수	5
온도 입력	예		

ENERGY METER 750-230

Weidmüller Interface GmbH & Co. KG
 Klingenbergstraße 26
 D-32758 Detmold
 Germany

www.weidmueller.com

기술 데이터

전압 품질 측정

고조파, 순서별 / 전압	1.-40.	고조파, 순서별 / 전류	1.-40.
왜곡률 THD-U (%)	예	왜곡률 THD-I (%)	예
언밸런스	No	포지티브, 네가티브 및 제로 시스템	예
단시간 차단	예	이벤트 순서 리코더 기능	아니요

통신

인터페이스	RS485: 9,6 – 115,2 kbps, Ethernet, 웹서버/이메일	프로토콜	Modbus RTU, Modbus-Gateway, Modbus TCP/IP, Modbus RTU over Ethernet, SNMP, BACnet (optional)
-------	--	------	--

측정전류 입력

하우징 기본 재질	플라스틱	정격 전류	1 / 5 A
전류 측정 채널	4 + 2	전류 측정 정확도	0.2 %
잔류 전류 측정	예	고조파, 순서별 / 전류	1.-40.
왜곡률 THD-I (%)	예	최대 전류	5000 A

측정전압 입력

저전압 네트워크	3 phase 3 wire (L1 + L2 + L3), 3 phase 4 wire (L1 + L2 + L3 + N)	전압 측정 정확도	0.2 %
3-와이어 시스템	예	사분면	4
고조파, 순서별 / 전압	1.-40.	왜곡률 THD-U (%)	예
측정 범위, 전압 L-L, AC	480 V	측정 범위, 전압 L-N, AC	277 V
4-와이어 시스템	예		

정 데이터 기록

메모리, 최소 및 최대값	예	메모리 용량	256 MB
메모리 값 수	10000 k	업데이트 간격 저항기	200 ms
최소 메모리 기록 간격	60.00 s	소프트웨어	ecoExplorer go®
통합 로직	예		

절연 조정

서지 전압 범주	300 V CAT III
----------	---------------

분류

ETIM 8.0	EC002301	ETIM 9.0	EC002301
ETIM 10.0	EC002301	ECLASS 14.0	27-14-23-30
ECLASS 15.0	27-14-23-30		

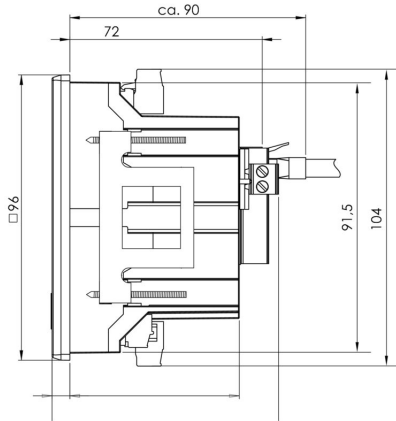
ENERGY METER 750-230

Weidmüller Interface GmbH & Co. KG
Klingenbergstraße 26
D-32758 Detmold
Germany

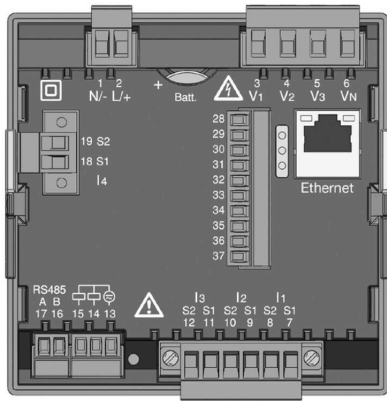
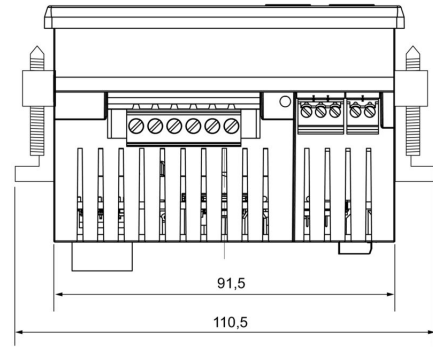
www.weidmueller.com

도면

치수 도면



치수 도면



ENERGY METER 750-230

Weidmüller Interface GmbH & Co. KG
Klingenbergstraße 26
D-32758 Detmold
Germany

액세서리

www.weidmueller.com

액세서리



일반 주문 데이터

유형	ENERGY METER BRACKET L1	버전
주문 번호	2433060000	
GTIN (EAN)	4050118446388	
수량	1 ST	
유형	ENERGY METER FIXING SET	버전
주문 번호	2433030000	
GTIN (EAN)	4050118446401	
수량	1 ST	
유형	ENERGY METER SEAL L96-2	버전
주문 번호	2495610000	
GTIN (EAN)	4050118505931	
수량	1 ST	