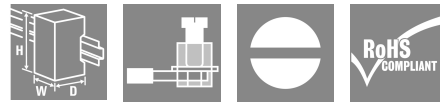


ENERGY METER D370-CBM

Weidmüller Interface GmbH & Co. KG
 Klingenbergstraße 26
 D-32758 Detmold
 Germany

www.weidmueller.com



에너지 미터 - ValueLine
 고급 에너지 데이터 추출 기능
 ValueLine 에너지 미터는 에너지 계측의 핵심 기능을 뛰어넘는 성능 범위를 자랑합니다.
 또한 더 많은 수의 에너지 품질 파라미터의 결정, 저장 및 시각화에도 적합합니다.
 무료 'ecoExplorer go' 소프트웨어는 대부분의 제품군과 함께 사용할 수 있으며
 장치 구성 / 시운전 / 측정 값의 시각화 및 전력 품질 분석 기능을 제공합니다.

일반 주문 데이터

버전	Power measurement/display for 1-, 3-phase mains
주문 번호	2540830000
유형	ENERGY METER D370-CBM
GTIN (EAN)	4050118553253
수량	1 items


ENERGY METER D370-CBM

Weidmüller Interface GmbH & Co. KG
Klingenbergstraße 26
D-32758 Detmold
Germany

www.weidmueller.com

기술 데이터

승인

인증	CE; CULUS
인증 사항	CE
승인	
ROHS	준수
UL File Number Search	UL 웹사이트
인증 번호(cULus)	E469563

치수 및 중량

깊이	46 mm	깊이 (인치)	1.811 inch
높이	98 mm	높이 (인치)	3.8583 inch
너비	71.6 mm	폭 (인치)	2.8189 inch
순중량	150 g		

온도

보관 온도	-20 °C...70 °C	작동 온도	-25 °C...60 °C
작동 온도에서 습도	5...95 % RH		

환경 제품 규정 준수

RoHS 준수 상태	준수, 예외 미존재
REACH SVHC	0.1 wt% 이상의 SVHC 없음

기술 데이터

버전	1상, 3상 main 전력 측정/디스플레이	장착 유형	DIN 레일
보호 등급	IP20	정격 전류	1 / 5 A
최대 전류	5000 A	표준 규격	DIN EN 61000-4-2, DIN EN 61000-4-3, DIN EN 61000-4-4, DIN EN 61000-4-5, DIN EN 61000-4-6, EN 55011, IEC 61010-2-030, IEC 61010-1, IEC 61326-1, DIN EN 61326-1
측정 범위, 전압 L-N, AC	277 V	측정 범위, 전압 L-L, AC	480 V
서지 전압 범주	300 V CAT III	3-와이어 시스템	아니요
4-와이어 시스템	예	사분면	4
샘플링 주파수 50/60 Hz	5.4 kHz	연속 측정	예
초당 측정 결과	5 ms	주기(50/60 Hz)의 유효값	10 / 12
잔류 전류 측정	아니요	전류 측정 채널	3
전압 측정 정확도	0.2 %	전류 측정 정확도	0.2 %
활성 에너지에 대한 측정 정확도 (kWh, .../5 A)	클래스 0.5S	작동시간 카운터	예
주간 시간 스위치	아니요	클럭	예
바이메탈 기능	예		

입/출력

디지털 입력 수	0	디지털 출력 수	0
온도 입력	아니요		

ENERGY METER D370-CBM

Weidmüller Interface GmbH & Co. KG
 Klingenbergstraße 26
 D-32758 Detmold
 Germany

www.weidmueller.com

기술 데이터

전압 품질 측정

고조파, 순서별 / 전압	1.-25., 홀수	고조파, 순서별 / 전류	1.-25., 홀수
왜곡률 THD-U (%)	예	왜곡률 THD-I (%)	예
언밸런스	No	포지티브, 네가티브 및 제로 시스템	예
단시간 차단	아니요	이벤트 순서 리코더 기능	예

통신

인터페이스	RS485: 9,6 – 115,2 kbps	프로토콜	Modbus RTU
-------	-------------------------	------	------------

측정전류 입력

하우징 기본 재질	플라스틱	정격 전류	1 / 5 A
전류 측정 채널	3	전류 측정 정확도	0.2 %
잔류 전류 측정	아니요	고조파, 순서별 / 전류	1.-25., 홀수
왜곡률 THD-I (%)	예	최대 전류	5000 A

측정전압 입력

저전압 네트워크	3 phase 4 wire (L1 + L2 + L3 + N)	전압 측정 정확도	0.2 %
3-와이어 시스템	아니요	사분면	4
고조파, 순서별 / 전압	1.-25., 홀수	왜곡률 THD-U (%)	예
측정 범위, 전압 L-L, AC	480 V	측정 범위, 전압 L-N, AC	277 V
4-와이어 시스템	예		

정 데이터 기록

메모리, 최소 및 최대값	예	메모리 용량	4 MB
메모리 값 수	160 k	업데이트 간격 저항기	200 ms
최소 메모리 기록 간격	60.00 s	소프트웨어	ecoExplorer go®
통합 로직	아니요		

절연 조정

서지 전압 범주	300 V CAT III
----------	---------------

분류

ETIM 8.0	EC002301	ETIM 9.0	EC002301
ETIM 10.0	EC002301	ECLASS 14.0	27-14-23-30
ECLASS 15.0	27-14-23-30		

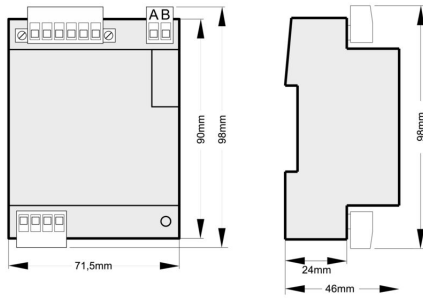
ENERGY METER D370-CBM

Weidmüller Interface GmbH & Co. KG
 Klingenbergstraße 26
 D-32758 Detmold
 Germany

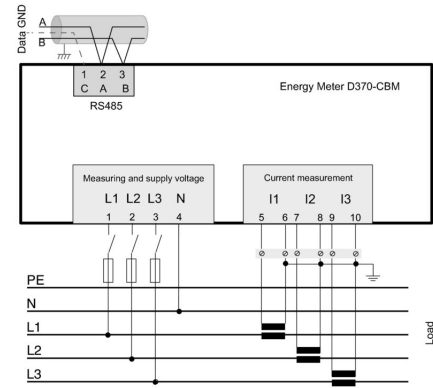
www.weidmueller.com

도면

치수 도면



Connection diagram



ENERGY METER D370-CBM

Weidmüller Interface GmbH & Co. KG
 Klingenbergstraße 26
 D-32758 Detmold
 Germany

액세서리

www.weidmueller.com

플러그온 전류 변압기 - ValueLine



플러그온 전류 변압기
 플러그온 전류 변압기는 최대 5000A의 고전류를 측정하고
 처리해야 하는 모든 곳에 사용됩니다. 당사의 플러그온
 전류 변압기는 1A 또는 5A의 2차 전류를 공급합니다.
 바이드물러는 또한 최대 600A의 전류를 최대 333mV의
 전압으로 변환하는 컴팩트형 저전력 전류 변압기를
 제공합니다.

일반 주문 데이터

유형	CMA-22-600-5A-5VA-0,5	버전	
주문 번호	1482180000	1차 전류: 600 A, 2차 전류 최대값: 5 A, 부하: 5 VA, 공차 등급: 0,5	
GTIN (EAN)	4050118291230		
수량	1 ST		