



바이드물러는 산업용 이더넷 액세서리를 포함하여 고객이 필요로 하는 모든 제품을 공급합니다.

이점:

- 공구
- 테스트 기기
- 케이블 부싱
- 캐비닛 연결
- 마커
- 먼지 차단기
- 파워팩
- 과전압 보호기

일반 주문 데이터

주문 번호	2534680000
유형	IE-DINRAIL-AD-PWB
GTIN (EAN)	4050118546354
수량	1 items

IE-DINRAIL-AD-PWB

Weidmüller Interface GmbH & Co. KG
 Klingenbergstraße 26
 D-32758 Detmold
 Germany

www.weidmueller.com

기술 데이터

승인

ROHS 준수

치수 및 중량

높이	83 mm	높이 (인치)	3.2677 inch
너비	45 mm	폭 (인치)	1.7716 inch
순중량	39.6 g		

온도

작동 온도 -25 °C...70 °C

환경 제품 규정 준수

RoHS 준수 상태 준수
 REACH SVHC 0.1 wt% 이상의 SVHC 없음

일반 데이터

보호 등급 IP20

기술 데이터

하우징 기본 재질 폴리카보네이트 PC,
 Acrylnitril-Butadien-Styrol (ABS)

분류

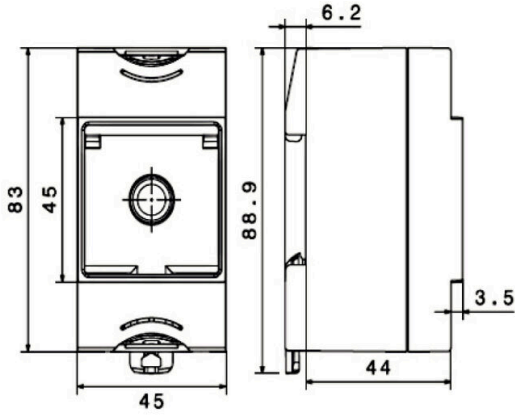
ETIM 8.0	EC000125	ETIM 9.0	EC000125
ETIM 10.0	EC000125	ECLASS 14.0	27-14-40-42
ECLASS 15.0	27-14-40-42		

IE-DINRAIL-AD-PWB

Weidmüller Interface GmbH & Co. KG
Klingenbergstraße 26
D-32758 Detmold
Germany

www.weidmueller.com

도면



IE-DINRAIL-AD-PWB

Weidmüller Interface GmbH & Co. KG
 Klingenbergstraße 26
 D-32758 Detmold
 Germany

액세서리

www.weidmueller.com

전원 소켓



FrontCom® Vario는 단 하나의 프레임에 여러 기능들을 통합시켰습니다. 이 시스템은 설치가 간편하며, 다양한 데이터, 신호 및 전원 모듈 선택이 가능합니다. 매우 컴팩트한 디자인 외에도, FrontCom® Vario는 고유한 여러 제품특성을 제공해 귀하의 프로젝트 계획과 작업을 안전하고 신속하게 처리하며 미래에도 경쟁력을 유지하도록 만들어 줄 것입니다. 뿐만 아니라, FrontCom® Vario 시스템은 최고의 내충격성을 제공하며 IP 65 보호등급 요건을 완벽히 충족하는 매력적인 외관의 하우징 디자인을 자랑합니다.

일반 주문 데이터

유형	IE-FCI-PWB-AU	버전
주문 번호	1450830000	FrontCom, 인서트 전력(높음), 유형 I, 소켓, AU, 15 A
GTIN (EAN)	4050118255591	
수량	1 ST	
유형	IE-FCI-PWB-AU-10A	버전
주문 번호	1546590000	FrontCom, 인서트 전력(높음), 유형 I, 소켓, AU, 10 A
GTIN (EAN)	4050118351842	
수량	1 ST	
유형	IE-FCI-PWB-CH	버전
주문 번호	1450780000	FrontCom, 인서트 전력(높음), 유형 J, 소켓, CH
GTIN (EAN)	4050118255553	
수량	1 ST	
유형	IE-FCI-PWB-CN	버전
주문 번호	1450790000	FrontCom, 인서트 전력(높음), 유형 I, 소켓, CN
GTIN (EAN)	4050118255386	
수량	1 ST	
유형	IE-FCI-PWB-FR/B/CZ	버전
주문 번호	2426700000	FrontCom, 인서트 전력(높음), 유형 E, 소켓, FR, CZ
GTIN (EAN)	4050118435139	
수량	1 ST	
유형	IE-FCI-PWB-DE	버전
주문 번호	1450730000	FrontCom, 인서트 전력(높음), 유형 F, 소켓, DE
GTIN (EAN)	4050118255546	
수량	1 ST	
유형	IE-FCI-PWB-DE-OR	버전
주문 번호	1554000000	FrontCom, 인서트 전력(높음), 유형 F, 소켓, DE, 주황색
GTIN (EAN)	4050118360806	
수량	1 ST	
유형	IE-FCI-PWB-FR	버전
주문 번호	1450750000	FrontCom, 인서트 전력(높음), 유형 E, 소켓, FR
GTIN (EAN)	4050118255706	
수량	1 ST	
유형	IE-FCI-PWB-FR-OR	버전
주문 번호	2007230000	FrontCom, 인서트 전력(높음), 유형 E, 소켓, FR, 주황색
GTIN (EAN)	4050118392135	
수량	1 ST	
유형	IE-FCI-PWB-GB	버전
주문 번호	1450770000	FrontCom, 인서트 전력(높음), 유형 G, 소켓, GB
GTIN (EAN)	4050118255577	
수량	1 ST	

IE-DINRAIL-AD-PWB

Weidmüller Interface GmbH & Co. KG
 Klingenbergstraße 26
 D-32758 Detmold
 Germany

www.weidmueller.com

액세서리

유형	IE-FCI-PWB-IND	버전
주문 번호	2500710000	FrontCom, 인서트 전력(높음), 유형 D, 소켓, IN
GTIN (EAN)	4050118526745	
수량	1 ST	
유형	IE-FCI-PWB-ISR	버전
주문 번호	2531060000	FrontCom, 인서트 전력(높음), 유형 H, 소켓, ISR
GTIN (EAN)	4050118541175	
수량	1 ST	
유형	IE-FCI-PWS-IT	버전
주문 번호	1450810000	FrontCom, 인서트 전력(낮음), 유형 L, 소켓, IT, EU
GTIN (EAN)	4050118255720	
수량	1 ST	