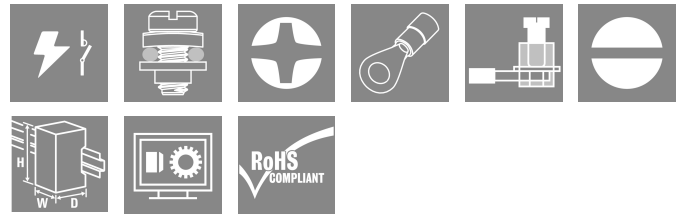


PSSR 24VDC/1PH AC 22A I

Weidmüller Interface GmbH & Co. KG
 Klingenbergstraße 26
 D-32758 Detmold
 Germany

www.weidmueller.com



- 부하 회로: 1상 12~275V AC / 25A 또는 24~510 V AC / 35A
- 제로 크로스 스위치 또는 즉시 스위칭
- 바로 사용 가능: 스냅온 - 결선 - 준비
- 조용하고 마모 없는 스위칭
- 최대 6000 A²s(10 ms)의 서지 전류(I²t) 처리를 위한 고용량
- 플러그인 전류 모니터링 모듈

일반 주문 데이터

버전	PSSR(Power Solid-State Relay), 솔리드 스테이트 접촉기, 정격 제어 전압: 3.5...32 V DC, 정격 스위칭 전압: 24~510 V AC, 연속 전류: 22 A (AC51) at 40 °C, 7 A (AC 53)
주문 번호	2531050000
유형	PSSR 24VDC/1PH AC 22A I
GTIN (EAN)	4050118541168
수량	1 items
배송 상태	단종
마지막 주문 날짜	2025-03-27T00:00:00+01:00

PSSR 24VDC/1PH AC 22A I

Weidmüller Interface GmbH & Co. KG
 Klingenbergstraße 26
 D-32758 Detmold
 Germany

www.weidmueller.com

기술 데이터

승인

승인



ROHS 준수

치수 및 중량

길이	115.4 mm	길이 (인치)	4.5433 inch
높이	98 mm	높이 (인치)	3.8583 inch
너비	22.5 mm	폭 (인치)	0.8858 inch
순중량	222.4 g		

온도

보관 온도	-55 °C...125 °C	주변 온도	-55 °C...100 °C
작동 온도		습도	40...85 % (실내) 비응축

환경 제품 규정 준수

RoHS 준수 상태	준수
REACH SVHC	Lead 7439-92-1

제어 측

정격 제어 전압	3.5...32 V DC	공칭 제어 전류	10...13 mA
전원 정격	<500 mW	상태 표시기	LED 노란색
보호 회로	억제 다이오드	입력 주파수	10 Hz

부하 측

정격 스위칭 전압	24...510 V AC	연속 전류	22 A (AC 51) @ 40 °C; 7 A (AC 53)
최대 스위칭 전류	50 A	부하 범주	AC 51, AC 53
유입 전류	290 A (10 ms)	펄스 부하 최대 전류	530 A (10 ms), 비회기
부하 한계 적분(I²t) <10 ms	1400 A²s	커기 지연	≤0,1 ms
끄기 지연	≤ 10 ms	최대 부하 시의 전압 강하	≤1.25 V
누출 전류	≤ 1 mA	최소 스위칭 전류	5 mA
단락 방지	아니요	보호 회로, 부하측	바리스터
접점 유형	1 NO contact (Thyristor (instantaneous-switching))	출력 전압 주파수 범위	50...60 Hz
최대 스위치 주파수 (DC 제어 전압)	10 Hz		

일반 데이터

버전	단상 히트싱크 탑재 (순간 스위치 출력)	장착 레일	TS 35
----	------------------------	-------	-------

절연 조정

다음에 따른 절연 조정:	EN 60947-4-3:2014	오염 심각도	2
서지 전압 범주	III	제어 측면 - 부하 측면에 대한 절연 강도	3.3 kVeff / 1분
부하측-하우징 유전체 강도	4 kVeff	임펄스 내전압	4 kV(1.2/50 µs)
보호 등급	IP20		

PSSR 24VDC/1PH AC 22A I

Weidmüller Interface GmbH & Co. KG
 Klingenbergstraße 26
 D-32758 Detmold
 Germany

www.weidmueller.com

기술 데이터

결선 데이터(제어 측)

와이어 결선 방식(제어 측)	스크류 결선	공칭 정격 결선 클램프 범위(제어 측)	1.5 mm ²
최소 정격 결선 클램프 범위(제어 측)	0.13 mm ²	최대 정격 결선 클램프 범위(제어 측)	3.3 mm ²
최소 조임 토크(제어 측)	0.4 Nm	최대 조임 토크(제어 측)	0.5 Nm
블레이드 크기 (제어측)	0.6 x 3.5 mm		

결선 데이터(부하 측)

와이어 결선 방식(부하 측)	스크류 결선	공칭 정격 결선 클램프 범위(부하 측)	6 mm ²
최소 정격 결선 클램프 범위(부하 측)	1.5 mm ²	최대 정격 결선 클램프 범위(부하 측)	6 mm ²
결선 방식 (부하 측)	M5 링 케이블 러그(절연)	최소 조임 토크(부하 측)	2 Nm
최대 조임 토크(부하 측)	3 Nm	블레이드 크기 (부하측)	Gr. PZ2

분류

ETIM 8.0	EC002055	ETIM 9.0	EC002055
ETIM 10.0	EC002055	ECLASS 14.0	27-37-10-14
ECLASS 15.0	27-37-10-14		

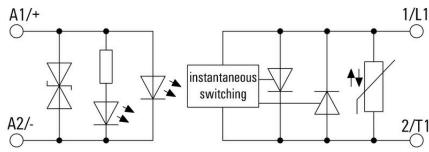
PSSR 24VDC/1PH AC 22A I

Weidmüller Interface GmbH & Co. KG
 Klingenbergstraße 26
 D-32758 Detmold
 Germany

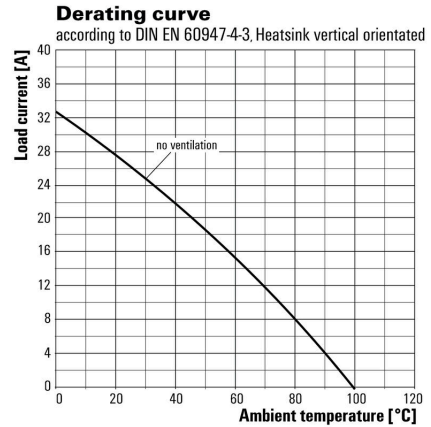
도면

www.weidmueller.com

배선도

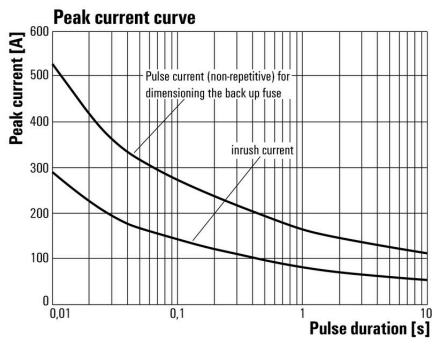


Graph

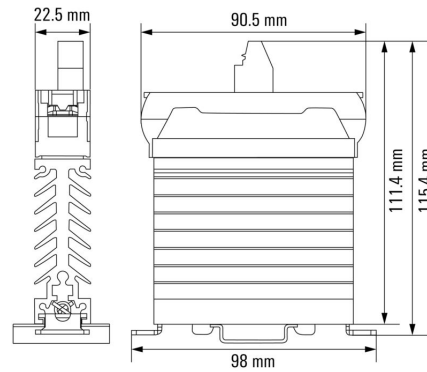


감소 곡선

Graph



Dimensional drawing

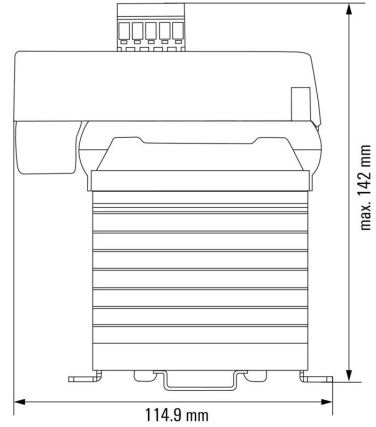


사용 예



Optional plug-in current-monitoring module (item no.: 1406230000)

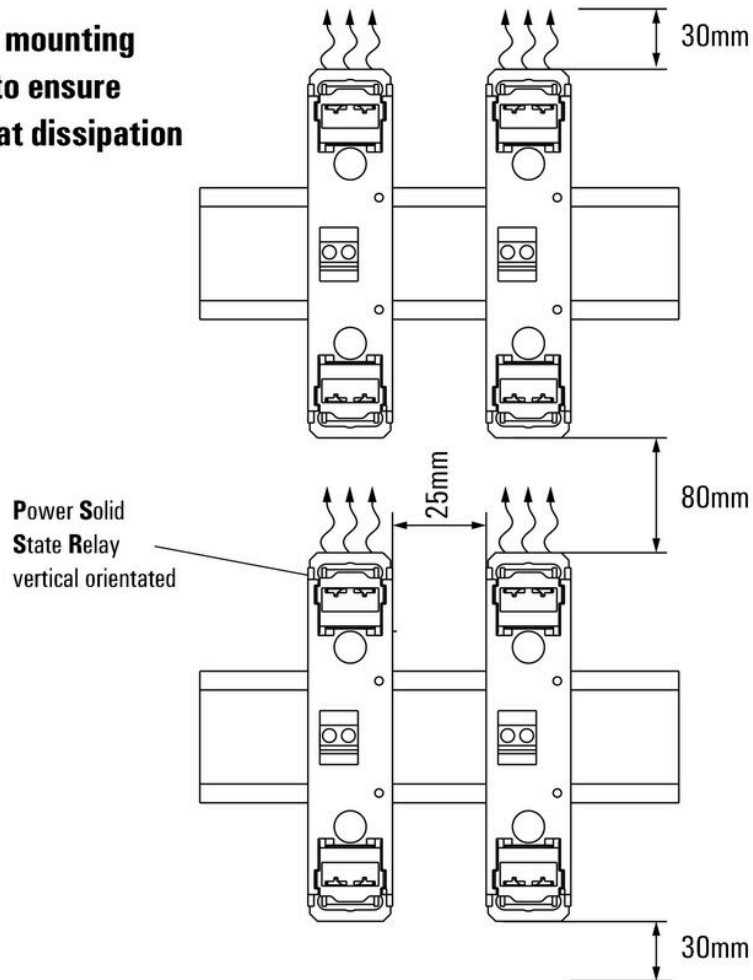
Dimensional drawing



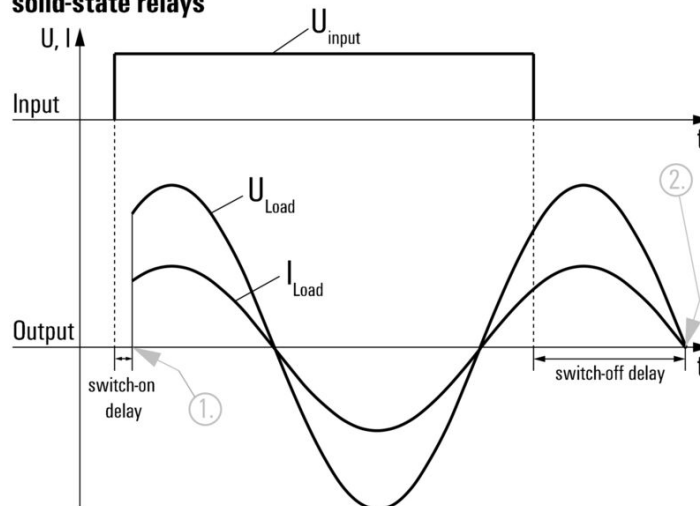
Dimensions of a 1-phase PSSR with current monitoring module attached

Miscellaneous

Suggested mounting distances to ensure optimal heat dissipation

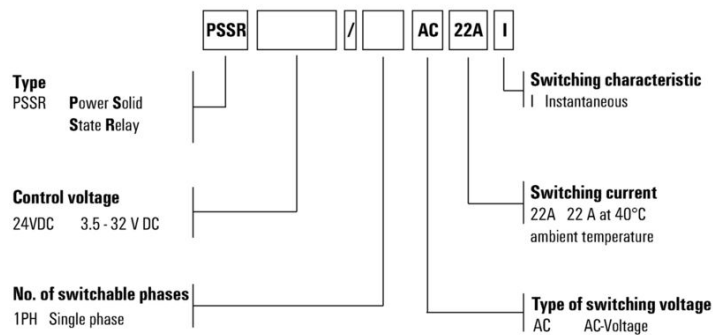


Signal characteristics of instantaneous switching solid-state relays



Shown at an example with resistive load.
 1. Switches on instantaneous with switch on delay when control input gets signal.
 2. Switches off at next zero cross of mains current after control input signal was switched off.
 Switching DC voltages is not possible with this solid-state relays.

Type codes



PSSR 24VDC/1PH AC 22A I

Weidmüller Interface GmbH & Co. KG
 Klingenbergstraße 26
 D-32758 Detmold
 Germany

www.weidmueller.com

액세서리

전류 모니터링 모듈



- 병렬 연결된 최대 5개의 소비측 모니터링
- 단일 장애 및 단락 모니터링
- 히트 싱크 포함 단상 PSSR에 플러그 가능
- 에러 메시지 피드백 출력
- 모듈의 학습 버튼 및 외부 학습 입력
- 저전류 스위칭 공차: 0.84 x I_{teach}

일반 주문 데이터

유형	PSSR 1PH CONTROL UNIT	버전
주문 번호	1406230000	
GTIN (EAN)	4050118206739	
수량	1 ST	

십자 스크류드라이버 Pozidriv



십자 스크류드라이버, Pozidriv, SDK PZ DIN 5262, ISO 8764/2-PZ, ISO 8764/1-PZ에 따른 출력, ChromTop 팁, SoftFinish 그립

일반 주문 데이터

유형	SDK PZ2 X 100	버전
주문 번호	2749450000	스크류드라이버, 블레이드 폭(B): 6 mm, 100 mm, 블레이드 두께(A): 2
GTIN (EAN)	4050118895674	
수량	1 ST	
유형	SDIK PZ2 X 100	버전
주문 번호	2749930000	스크류드라이버, 블레이드 폭(B): 2 mm, 100 mm, 블레이드 두께(A): 2
GTIN (EAN)	4050118897234	
수량	1 ST	

십자 스크류드라이버, Pozidrive



VDE 절연 스크류드라이버 세트, 최대 1000 V AC 및 1500 V DC의 전류가 흐르는 부품에서 작업 가능, DIN EN 60900, IEC 900. 각 세트 피스는 "GS" 안전 검증을 받음. 완전 강화 고합금 크로미움-바나듐-몰리브덴 스틸 재질의 블레이드, 건 메탈 마감.

PSSR 24VDC/1PH AC 22A I

Weidmüller Interface GmbH & Co. KG
 Klingenbergstraße 26
 D-32758 Detmold
 Germany

www.weidmueller.com

액세서리

일반 주문 데이터

유형	SDIK SLIM PZ2 X 100	버전	
주문 번호	2749680000	스크류드라이버, 블레이드 폭(B): 2 mm, 100 mm, 블레이드 두께(A): 2	
GTIN (EAN)	4050118896428		
수량	1 ST		

일자 스크류드라이버

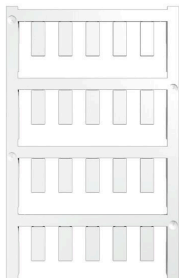


블레이드가 둥근 일자 스크류드라이버 SD DIN 5265, ISO 2380/2, DIN 5264, ISO 2380/1에 따른 출력. ChromTop 팁, SoftFinish 그림

일반 주문 데이터

유형	SDS 0.6X3.5X100	버전	
주문 번호	2749340000	스크류드라이버, 블레이드 폭(B): 3.5 mm, 블레이드 길이: 100 mm, 블레이드 두께(A): 0.6 mm	
GTIN (EAN)	4050118895568		
수량	1 ST		
유형	SDIS 0.6X3.5X100	버전	
주문 번호	2749810000	스크류드라이버, 블레이드 폭(B): 3.5 mm, 블레이드 길이: 100 mm, 블레이드 두께(A): 0.6 mm	
GTIN (EAN)	4050118897012		
수량	1 ST		
유형	SDIS SLIM 0.6X3.5X100	버전	
주문 번호	2749610000	조립 공구, 블레이드 폭(B): 3.5 mm, 블레이드 길이: 100 mm, 블레이드 두께(A): 0.6 mm	
GTIN (EAN)	4050118896350		
수량	1 ST		

블랭크



ESG는 실제 테스트를 거친 MultiCard 형식의 마커로, 수많은 잘 알려진 전기 장치에 사용할 수 있습니다. 따라서 고대비 형태의 고품질 장치 마킹이 가능합니다. Siemens, ABB, Beckhoff 등 다양한 제조사 장치용으로 다양한 유형의 제품이 마련되어 있습니다.

장점 요약:

- 범용 태그, 자체 접착식 또는 클립온 태그, 유형에 따라 다름
- 정렬된 장치(예: 회로 차단기)의 경우, 태그 레일에 클립핑할 수 있는 ESG 마커를 공급합니다.
- 사양에 따른 개별 레이저 품질 인쇄

맞춤 인쇄용: 귀하의 라벨링 사양에 대한 바이드물러의 라벨링 소프트웨어 M-Print PRO 또는 M-Print PRO Online(미설치)의 파일을 보내주십시오.

일반 주문 데이터

유형	ESG 6/15 RIDER MC NE WS	버전	
주문 번호	1881280000	ESG, 디바이스 마커 x 15 mm, PA 66, 컬러 코드: 흰색, 플러그형	
GTIN (EAN)	4032248482276		
수량	200 ST		

PSSR 24VDC/1PH AC 22A I

Weidmüller Interface GmbH & Co. KG
 Klingenbergstraße 26
 D-32758 Detmold
 Germany

www.weidmueller.com

액세서리

엔드 브래킷



바이드물러 제품군에는 단자대 레일에 영구적이고 안정적으로 마운트될 수 있도록 보장하고 미끄러짐을 방지하는 엔드 브래킷이 포함되어 있습니다. 스크류가 포함 또는 포함되지 않은 버전을 사용할 수 있습니다. 엔드 브래킷에는 마킹 옵션(그룹 마커용 포함)과 테스트 플러그 홀더가 포함되어 있습니다.

일반 주문 데이터

유형	MEW 35/1	버전	
주문 번호	1805610000	엔드 브래킷, 회색, TS 35, None, 금속, 너비: 12.5 mm	
GTIN (EAN)	4032248287017		
수량	10 ST		

ESG 6/15



긴 서비스 수명 보장: ESG
 다중 컬러 및 형식의 라벨은 강력한 접착층이 있어 최고의 표면 접착력을 보장 이중 래미네이트 폴리에스테르 사용으로 기본 소재가 매우 얇지만 내인열성이 뛰어난 MultiMark 사용 이점

- "다양한 요구 사항에 맞는 다양한 소재"
- 여러 제조업체 장비에 사용 가능
- 친숙한 디자인의 디바이스 마커

일반 주문 데이터

유형	ESG 6/15 MM WS	버전	
주문 번호	2619940000	ESG, 디바이스 마커, 6 x 15 mm, 흰색	
GTIN (EAN)	4050118626148		
수량	3000 ST		

ESG 6/17



긴 서비스 수명 보장: ESG
 다중 컬러 및 형식의 라벨은 강력한 접착층이 있어 최고의 표면 접착력을 보장 이중 래미네이트 폴리에스테르 사용으로 기본 소재가 매우 얇지만 내인열성이 뛰어난 MultiMark 사용 이점

- "다양한 요구 사항에 맞는 다양한 소재"
- 여러 제조업체 장비에 사용 가능
- 친숙한 디자인의 디바이스 마커

일반 주문 데이터

유형	ESG 6/17 MM WS	버전	
주문 번호	2005100000	ESG, 디바이스 마커, 6 x 17 mm, 흰색	
GTIN (EAN)	4050118390728		
수량	3000 ST		