

SAIE-M12SL-5S-F12TL-M16

Weidmüller Interface GmbH & Co. KG
Klingenbergstraße 26
D-32758 Detmold
Germany

www.weidmueller.com



일반 주문 데이터

버전	내장 플러그, M12, 장착 나사산: M 16 x 1.5, 극 수: 5, 가닥/케이블 길이:
주문 번호	2530880000
유형	SAIE-M12SL-5S-F12TL-M16
GTIN (EAN)	4050118540994
수량	1 items

SAIE-M12SL-5S-F12TL-M16

Weidmüller Interface GmbH & Co. KG
 Klingenbergstraße 26
 D-32758 Detmold
 Germany

www.weidmueller.com

기술 데이터

승인

ROHS 준수

치수 및 중량

순중량 25.52 g

환경 제품 규정 준수

RoHS 준수 상태 준수, 예외 존재
 RoHS 면제(해당되거나 알려진 경우) 6c
 REACH SVHC Lead 7439-92-1
 SCIP ebf89fc8-a87f-4691-b87a-dfb9921774b4

PCB 플러그인 커넥터의 기술 데이터

극 수	5	코딩	L-coded
장착 유형	전면 패널 장착	하우징	M12 핀
설치 높이	12 mm	공칭 전압	63 V
정격 전류	16 A	보호 등급	IP67, 스크류된 경우
접점 표면	금 도금 니켈	하우징 기본 재질	PA
결선 나사산	M12	조임 토크	M12: 0.8 - 1.2 Nm
장착 나사산	M 16 x 1.5	PCB에 장착	딥 솔더
접점 재질	구리 합금		

일반 정보

극 수	5	하우징 기본 재질	PA
결선 나사산	M12	접점 재질	구리 합금
접점 표면	금 도금 니켈	장착 유형	전면 패널 장착
보호 등급	IP67, 스크류된 경우		

중요 참고 사항

참고 사항

분류

ETIM 8.0	EC003568	ETIM 9.0	EC003568
ETIM 10.0	EC003568	ECLASS 14.0	27-44-01-10
ECLASS 15.0	27-44-01-10		

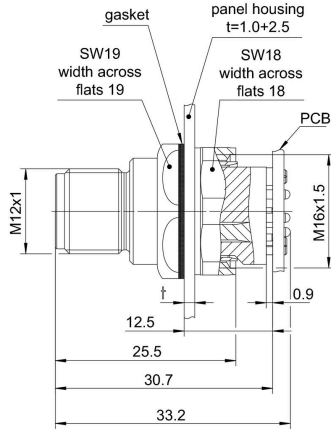
SAIE-M12SL-5S-F12TL-M16

Weidmüller Interface GmbH & Co. KG
 Klingenbergstraße 26
 D-32758 Detmold
 Germany

www.weidmueller.com

도면

치수 도면



PCB 디자인

