

## SAIE-M12SL-0.3VFM16-1.5

**Weidmüller Interface GmbH & Co. KG**  
 Klingenbergstraße 26  
 D-32758 Detmold  
 Germany

www.weidmueller.com



고객님의 주변 기기는 더 높은 전원 공급이 있어야 합니다. 당사의 신형 M12 플러그인 커넥터가 있으면 250 V 및 2 A 이상을 원활하게 공급할 수 있습니다. 컴팩트한 A, K, L, S, T 코딩 M12 플러그인 커넥트는 최대 630 V AC 또는 60 V DC 및 12 A의 전송을 위해 설계되었습니다.

### 일반 주문 데이터

버전	내장 플러그, M12, 핀, 직선형, 장착 나사산: M 16 x 1.5, 극 수: 5, 가닥/케이블 길이: 0.3 m, 전면 장착
주문 번호	<a href="#">2530770000</a>
유형	SAIE-M12SL-0.3VFM16-1.5
GTIN (EAN)	4050118540598
수량	1 items

기술 데이터

승인

승인



ROHS	준수
UL File Number Search	<a href="#">UL 웹사이트</a>
인증 번호(cURus)	E307231

치수 및 중량

순중량	43 g
-----	------

환경 제품 규정 준수

RoHS 준수 상태	준수, 예외 존재
RoHS 면제(해당되거나 알려진 경우)	6c
REACH SVHC	Lead 7439-92-1
SCIP	ebf89fc8-a87f-4691-b87a-dfb9921774b4

케이블의 기술 사양

코어 단면적	1.5 mm <sup>2</sup>	가닥/케이블 길이	0.3 m
컬러 코딩	갈색, 적색, 파란색, 검은색, 회색	폴 수	5

기술 데이터 맞춤형 플러그 커넥터

극 수	5	코딩	L-coded
접점 표면	금도금	하우징 기본 재질	아연 주조
접점 재질	Cu	공칭 전압	63 V
정격 전류	16 A	보호 등급	IP67, 스크류된 경우
하우징의 온도 범위	-40 ... +85 °C		

일반 데이터

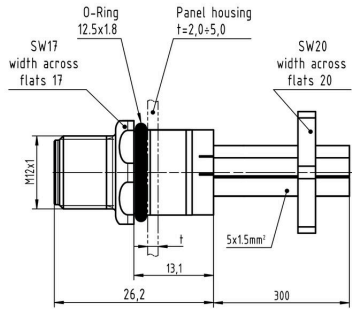
극 수	5	코딩	L-coded
결선 나사산	M12	접점 표면	금도금
코어 단면적	1.5 mm <sup>2</sup>	하우징 기본 재질	아연 주조
접점 재질	Cu	장착 유형	전면 장착
공칭 전압	63 V	정격 전류	16 A
보호 등급	IP67, 스크류된 경우	결선 1	M12
결선 2	Flying wires	가닥/케이블 길이	0.3 m
장착 나사산	M 16 x 1.5	하우징의 온도 범위	-40 ... +85 °C
컨덕터 O.D.	-		

분류

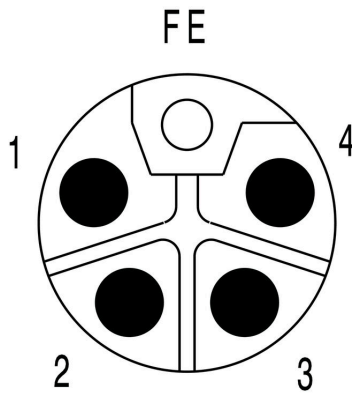
ETIM 8.0	EC003570	ETIM 9.0	EC003570
ETIM 10.0	EC003570	ECLASS 14.0	27-44-01-03
ECLASS 15.0	27-44-01-03		

도면

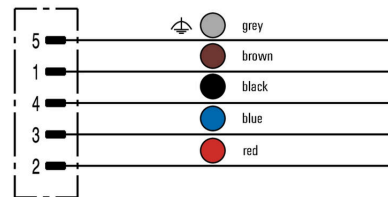
치수 도면



폴 계획



배선도



설치 단면

