

일반 주문 데이터

버전	Surge voltage arrester, Low voltage, Surge protection I / II, with remote contact
주문 번호	<a href="#">2530620000</a>
유형	VPU PV I+II 3 R 1000
GTIN (EAN)	4050118540833
수량	1 items

기술 데이터

승인

승인



ROHS	준수
UL File Number Search	<a href="#">UL 웹사이트</a>
인증 번호(cURus)	E3542610000

치수 및 중량

깊이	86 mm	깊이 (인치)	3.3858 inch
높이	102 mm	높이 (인치)	4.0157 inch
너비	54 mm	폭 (인치)	2.126 inch
마운팅 치수 - 높이	85 mm	순중량	250 g

온도

보관 온도	-40 °C...85 °C	작동 온도	-40 °C...85 °C
습도	5 ~ 95 % 상대 습도		

환경 제품 규정 준수

RoHS 준수 상태	준수, 예외 미존재
REACH SVHC	0.1 wt% 이상의 SVHC 없음

정격 데이터 UL

주변 온도(작동), 최대	85 °C	정격 전압 UN	1100 V
SCCR	50 kA	In	20 kA
범주	SPD TYPE 1CA	주변 온도(작동) 최저	-40 °C
인증 번호(cURus)	E3542610000	VPR ( DC+/DC-)	2500 V
VPR ( DC-/G)	2500 V	전압 유형	DC

EN 50178에 따른 절연

서지 전압 범주	III	오염 심각도	2
----------	-----	--------	---

결선 데이터, 원격 경고

결선된 와이어 단면, 솔리드 코어, 최소	0.25 mm <sup>2</sup>	탈피 길이	12 mm
결선 유형	PUSH IN	결선된 와이어 단면, 솔리드 코어, 최대	1.5 mm <sup>2</sup>

일반 데이터

광학 기능 디스플레이	녹색 = 정상, 적색 = 어레스터 결함 - 교체	버전	서지 보호 I / II, 원격 접점 포함
설계	설치 하우징: 3TE, Insta IP 20	UL 94 가연성 등급	V-0
컬러 코드	검정, 주황색	보호 등급	IP20
장착 레일	TS 35	작동 고도	≤ 4000 m

### 기술 데이터

#### 태양광 기술 데이터

표준 규격	EN 61643-31, EN 50539-11, UL 1449	낙뢰 테스트 전류 Iimp (10/350 μs)	6.25 kA
보호 레벨 Up (+/-, -/PE, +/-PE)	≤ 3.8 kV	비접지 PV 시스템에서 작동 높이	≤ 4000 m
단락 전류 ISCPV	11000 A	총 방전 전류 I총계 (8/20μs)	50 kA
방전 전류 In (8/20 μs)	20 kA	요구 조건 클래스	Type I/II
접지 PV 시스템에서 작동 높이	≤ 2000 m	총 방전 전류 I총계 (10/350μs)	12.5 kA
PV 시스템 전압, 최대 Ucpv	1100 V		

#### 정격 데이터 IEC / EN

극 수	3	U에서 누설 전류n	30 μA
신호 접점	250 V 1A 1CO	정격 전압(DC)	1000 V
전압 유형	DC	반응 시간/대체 시간	≤ 25 ns
표준 규격	EN 61643-31, EN 50539-11, UL 1449	낙뢰 테스트 전류 Iimp (10/350 μs)	6.25 kA
에너지 조율(≤10m)	Type I, Type II, Type III	방전 전류 I최대 (8/20μs) 와이어-PE	80 kA
SPD 유형	T1, T2	통합 백업 퓨즈	아니요

#### 결선 데이터

탈피 길이	18 mm	결선 유형	스크류 결선
탈피 길이, 정격 결선	18 mm	조임 토크, 최소	3 Nm
조임 토크, 최대	4.5 Nm	클램프 범위, 정격 결선	6 mm <sup>2</sup>
클램프 범위, 최소	1.5 mm <sup>2</sup>	클램프 범위, 최대	35 mm <sup>2</sup>
와이어 단면, 솔리드, 최소	1.5 mm <sup>2</sup>	와이어 단면, 솔리드, 최대	35 mm <sup>2</sup>
와이어 결선 단면, 가는 꼬임, 최소	1.5 mm <sup>2</sup>	와이어 결선 단면, 가는 꼬임, 최대	35 mm <sup>2</sup>
결선 단면적, 꼬임, 최소	1.5 mm <sup>2</sup>	결선 단면적, 꼬임, 최대	35 mm <sup>2</sup>

#### 일반 데이터

극 수	3	보호 등급	IP20
컬러 코드	검정, 주황색		

#### 전기 데이터

전압 유형	DC
-------	----

#### 보증

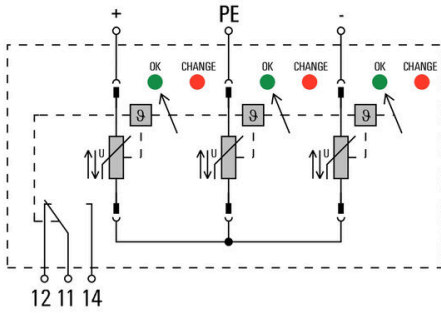
시간 간격	5년
-------	----

#### 분류

ETIM 8.0	EC001457	ETIM 9.0	EC001457
ETIM 10.0	EC001457	ECLASS 14.0	27-17-14-03
ECLASS 15.0	27-17-14-03		

도면

전기 기호



Circuit diagram

### 액세서리

#### 십자 스크류드라이버 Phillips



VDE 절연 십자 스크류드라이버, Phillips 스크류용, SDIK PH DIN 7438, ISO 8764/2-PH, ISO 8764-PH에 따른 출력, SoftFinish 그림

#### 일반 주문 데이터

유형	SDIK PH1 X 80	버전	
주문 번호	<a href="#">2749890000</a>	스크류드라이버, 블레이드 폭(B): 1 mm, 80 mm, 블레이드 두께(A): 1	
GTIN (EAN)	4050118897098		
수량	1 ST		

#### 일자 스크류드라이버



VDE 절연 일자 스크류드라이버, SDI DIN 7437, ISO 2380/2, DIN 5264, ISO 2380/1에 따른 드라이브 출력, SoftFinish 그림

#### 일반 주문 데이터

유형	SDIS 1.0X5.5X125	버전	
주문 번호	<a href="#">2749850000</a>	스크류드라이버, 블레이드 폭(B): 5.5 mm, 블레이드 길이: 125 mm,	
GTIN (EAN)	4050118897050	블레이드 두께(A): 1 mm	
수량	1 ST		

#### 블랭크



ESG는 실제 테스트를 거친 MultiCard 형식의 마커로, 수많은 잘 알려진 전기 장치에 사용할 수 있습니다. 따라서 고대비 형태의 고품질 장치 마킹이 가능합니다. Siemens, ABB, Beckhoff 등 다양한 제조사 장치용으로 다양한 유형의 제품이 마련되어 있습니다.

#### 장점 요약:

- 범용 태그, 자체 접착식 또는 클립온 태그, 유형에 따라 다름
  - 정렬된 장치(예: 회로 차단기)의 경우, 태그 레일에 클립핑할 수 있는 ESG 마커를 공급합니다.
  - 사양에 따른 개별 레이저 품질 인쇄
- 맞춤 인쇄용: 귀하의 라벨링 사양에 대한 바이드물러의 라벨링 소프트웨어 M-Print PRO 또는 M-Print PRO Online(미설치)의 파일을 보내주십시오.

## VPU PV I+II 3 R 1000

**Weidmüller Interface GmbH & Co. KG**  
 Klingenbergstraße 26  
 D-32758 Detmold  
 Germany

www.weidmueller.com

## 액세서리

### 일반 주문 데이터

유형	ESG 6/15 K MC NE WS	버전	
주문 번호	<a href="#">1880100000</a>	ESG, 디바이스 마커 x 15 mm, PA 66, 컬러 코드: 흰색, 자체 접착	
GTIN (EAN)	4032248478781		
수량	200 ST		

### VPU 시리즈



다양한 액세서리 제공으로 제품 범위 확장

### 일반 주문 데이터

유형	VPU PV EXTENDER	버전	
주문 번호	<a href="#">3123510000</a>		
GTIN (EAN)	4099987270199		
수량	9 ST		

### 예비 어레스터



### 일반 주문 데이터

유형	VPU PV I+II O 1000	버전	
주문 번호	<a href="#">2530600000</a>	Surge voltage arrester, Low voltage, Accessories, Surge protection I / II, Spare arrester	
GTIN (EAN)	4050118540819		
수량	9 ST		
유형	VPU PV I+II OM 1000	버전	
주문 번호	<a href="#">2534300000</a>	Surge voltage arrester, Low voltage, Surge protection I / II, Spare arrester	
GTIN (EAN)	4050118545906		
수량	9 ST		

## VPU PV I+II 3 R 1000

**Weidmüller Interface GmbH & Co. KG**  
Klingenbergstraße 26  
D-32758 Detmold  
Germany

[www.weidmueller.com](http://www.weidmueller.com)

## 액세서리

### VPU 시리즈



다양한 액세서리 제공으로 제품 범위 확장

### 일반 주문 데이터

유형	VPU LOCKING CLIP L	버전
주문 번호	<a href="#">2735070000</a>	
GTIN (EAN)	4050118816402	
수량	10 ST	
유형	PLUG VPU AC	버전
주문 번호	<a href="#">2855300000</a>	
GTIN (EAN)	4064675533283	
수량	10 ST	